

## Описание продукции

Описание товара

Высокое качество 1000 мл автоматический дозатор жидкого мыла умный датчик бесконтактный инфракрасный термометр автоматический дозатор мыла ЖК-дисплей

**(Автоматический дозатор мыла пены стерилизатора индукции с бутылкой 1000 мл)**

Sterilization is more effective

# K9 Automatic Temperature Measurement & Disinfection Machine

Safer without contact



Large-capacity



Automatic dispensing



Temperature measurement



Alarm Function



High precision



°C/°F



## Описание:

Новейший электрический бесконтактный автоматический дозатор для мыла с электрическим датчиком Диспенсер для жидкого спрея 1000 мл

Дозатор для мыла с бесконтактным инфракрасным датчиком высокого качества Дозатор дезинфицирующего средства для рук

мини автоматическая жидкость для среднего алкоголя

Умный автоматический индукционный портативный распылитель жидкого дезинфицирующего средства на 1000 мл Технические характеристики:

наименование товара	Автоматический дозатор мыла с дисплеем термометра ( <b>автоматический дозатор жидкого мыла</b> )
Предмет номер.	OL-K9-1
Функция	Диспенсер для автоматического дезинфицирующего средства для рук Поддержка спиртового геля Жидкое мыло
цвет	Белый с черным дисплеем
Материал	ABS + HDPE
Максимальная мощность	3 Вт
Размер	119 * 133 * 280 мм
Емкость контейнера	1000 мл
Расстояние срабатывания	3-10см

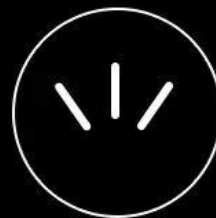
# Automatic temperature measurement and disinfection

## Effectively avoid cross infection

Align the temperature measuring probe and the liquid outlet with the palm of your hand to detect the temperature and automatically sterilize the liquid



Extremely fast temperature measurement



Infrared sensor

# Automatic alarm function

When the measured body temperature exceeds the preset alarm temperature, the device will issue an alarm to remind the surrounding people



High temperature alarm



# Accurate measurement

accurate measurement, fast and efficient, stronger  
environmental adaptability



# Large-capacity disinfectant used longer

1000ML large amount of disinfectant solution, effectively inhibit bacteria, the inhibition rate is as high as 99.9%.  
Effectively take care of you and your family's health



°C/°F temperature unit can be selected

Switch easily



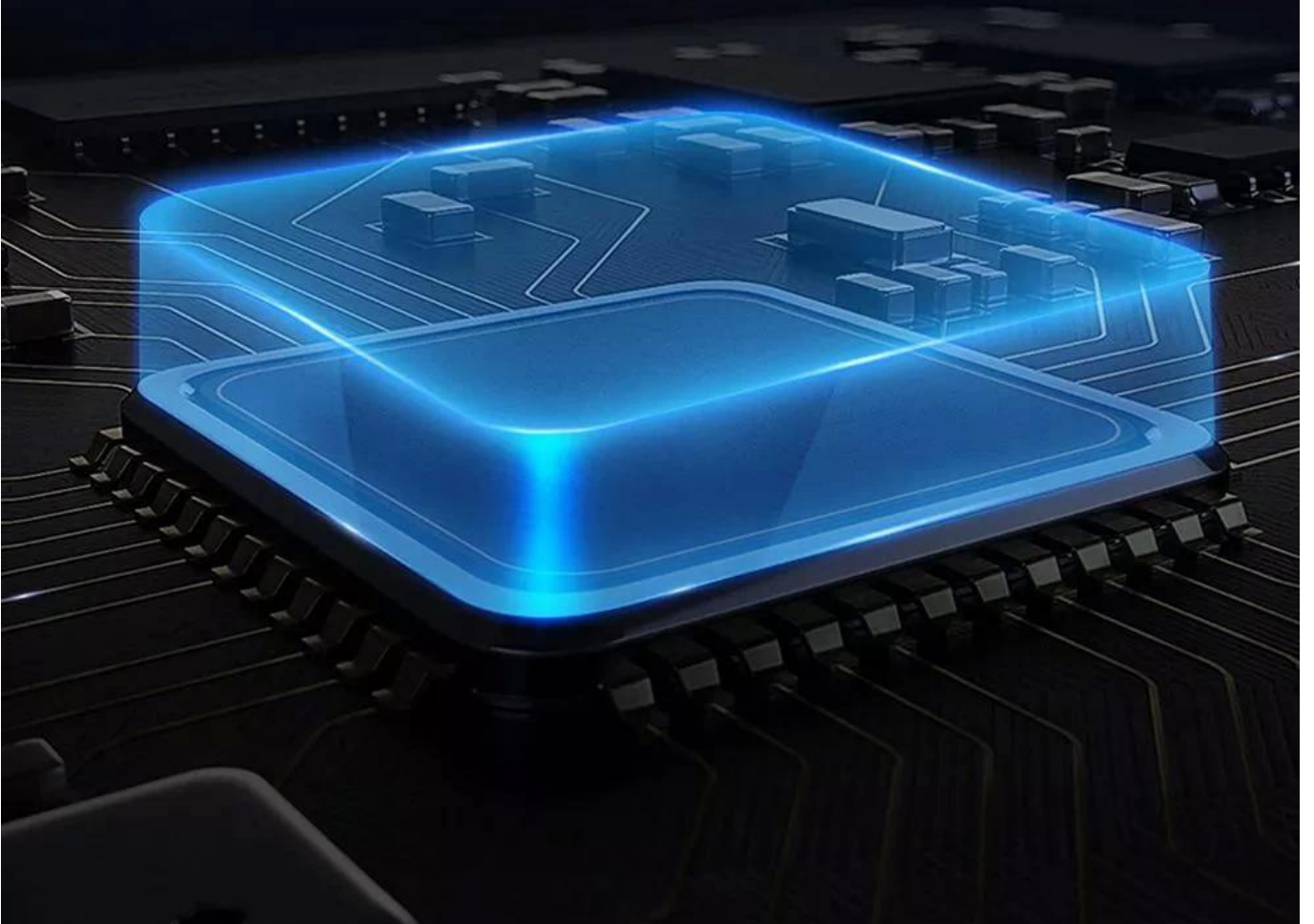


# Self-developed core motherboard chip

High-performance, low-power self-developed motherboard  
greatly improves product stability and operating capability

The inner core is more powerful

K9



# Smart power saving & auto wake up

K9 has intelligent power saving and automatic wake-up function, which can save more resources

Low energy consumption, more economical



# Visualization design of disinfectant

The side adopts a transparent design to visualize the use of disinfectant, and add liquid at any time according to the use



# Exploded view

Concise appearance design



**(бесконтактный автоматический дозатор дезинфицирующего средства на основе спирта)**

Высококачественный бесконтактный инфракрасный индукционный датчик, дозатор мыла Мини-автоматический дозатор жидких дезинфицирующих средств для рук со средним спиртом

## **О порядке:**

### **1. как заказать**

1. Сообщите нам модель производства и количество или другой запрос, который вам нужен, тогда мы сделаем для вас PI.
2. После того, как вы подтвердите PI, мы организуем для вас заказ после получения оплаты.
3. После того, как товар будет готов, мы отправим вам товар и номер для отслеживания.
4. Мы будем отслеживать ваши товары, пока вы их не получите.

### **2. доступный платеж**

1. принимаются Western Union, T / T и PayPal.
2. 30% депозита и 70% перед отправкой.
3. Нет сбора платежей. Доставлять товар только после полной оплаты

### **3. упаковка и доставка**

Упаковка: белая коробка / пластиковая трубка / поднос из пенопласта / на заказ

Доставка: TNT / FedEx / DHL / UPS / EMS, самая экономичная цена и быстрая реакция.

Время выполнения: 1-3 рабочих дня для образца

5-7 рабочих дней для оптовых заказов в различных количествах

7-10 рабочих дней для OEM после получения подтверждения образца и оплаты

### **4. послепродажное обслуживание**

1. гарантия: 12 месяцев с даты отгрузки
2. Если что-то повреждено, пожалуйста, предоставьте фотографии или видео для подтверждения. Отправьте дефектный товар обратно в течение гарантийного срока, мы отремонтируем его или отправим замену.
3. Отслеживание товаров, пока вы их не получите.

**Детали изображения**

# Technical Data

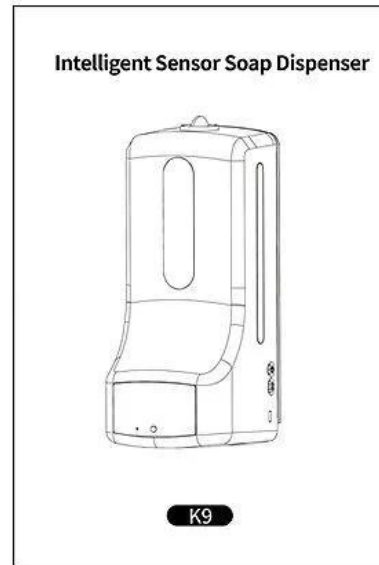


Accuracy	+/-0.2°C (34~45°C, put it in the operating environment for 30 minutes before use)		
Alarm type	Flashing + bleeping "DIDIDI"	Input	DC 5V 1A
Measuring distance	5cm~10cm	Product power	3W
LED display	Number	Liquid type	Hand sanitizer
Interface	USB Type-C Port	<p style="text-align: center; color: #008080; font-weight: bold;">Advantages</p> <ul style="list-style-type: none"> <li>• Automatic induction no-clean disinfection soap dispenser, more convenient to use</li> <li>• Large digital display, high-definition display</li> <li>• High-precision sensor, stable and reliable performance</li> <li>• With intelligent point saving and automatic wake-up function</li> <li>• Strong adaptability to environment temperature</li> <li>• Large-capacity soap liquid, longer life cycle</li> </ul>	
Bottle Capacity	1000mL		
Mounting Type	Wall-hanging, Tripod-fixed		
Working Temperature	8.10°C~40°C (15°C~35°C Recommended)		
Measuring range	0~50°C		
Standby time	5s for non-working, dynamic loop with white dot		
Dimension	119x133x280mm		
Net weight	702g		

# Box Contents



K9



User Guide



USB cable&charger\*1



Screw&rubber plug\*2

# Appearance





# Strong environmental adaptability



Hospital



School



Community



Factory



Supermarket



Station



Hotel

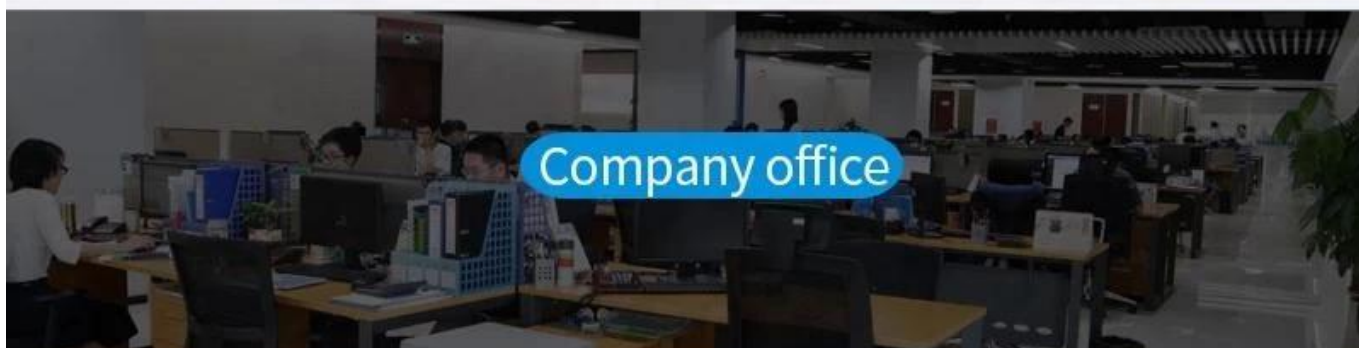


Exhibition



Market

# Physical effect Mix and match



## Упаковка и доставка

Продажа единиц	Отдельный элемент
Размер одной упаковки	11,9X13,32X28 см
Общий вес брутто	0,800 кг
Тип упаковки	Подарочная упаковка для автоматического дозатора дезинфицирующего средства.

**Время выполнения:**

Количество (шт.)	1-100	101-5000	5001-10000	> 10000
Стандартное восточное время. Время (дни)	5	7	10	Быть предметом переговоров

## Картина пример





## Вопросы-Ответы

В: Как я могу получить образцы автоматического дозатора мыла для проверки вашего качества?

А: образец заказа доступен, может быть отправлен экспресс-почтой, вы получите его в течение 3-7 дней.

В: Какую цену я могу получить?

О: Обычно мы цитируем в течение 24 часов после получения вашего запроса. Если вам нужно

срочно узнать цену, сообщите нам об этом по электронной почте, чтобы мы рассмотрели ваш запрос как приоритетный.

Q: каков ваш торговый срок доставки?

A: Мы принимаем EXW, FOB Шэньчжэнь или порт назначения CIF. Вы можете выбрать наиболее удобный или рентабельный для вас.

Вопрос: как насчет времени выполнения заказа для массового производства?

A: Честно говоря, это зависит от количества заказа и сезона, в который вы размещаете заказ. Заказ образца в течение 2 дней. Для заказа OEM / OEM потребуется дополнительное время.