

# Добро пожаловать в О-ведущую

Компания O-Leading стремится быть вашим партнером в области комплексных решений в цепочке поставок EMS, включая разработку печатных плат, изготовление печатных плат и сборку печатных плат (PCBA). Мы предоставляем некоторые из самых передовых технологий печатных плат, в том числе печатные платы HDI, многослойные печатные платы, жесткие гибкие печатные платы. Мы можем поддержать от быстрого прототипа до среднего и массового производства.

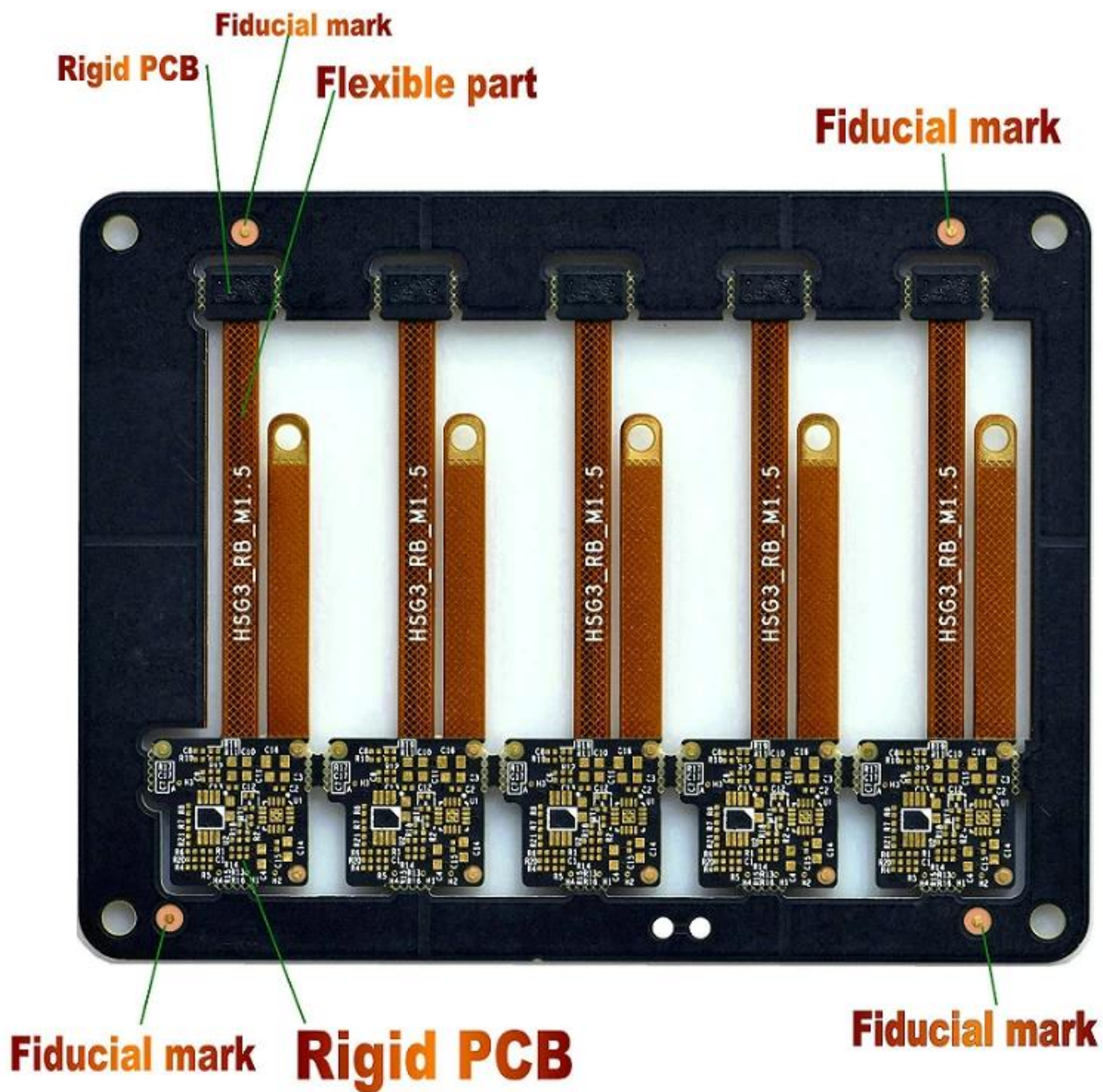
В целом, наши клиенты очень впечатлены нашими услугами: быстрое реагирование, конкурентоспособная цена и приверженность качеству. Обеспечение более ценного технического обслуживания и комплексных решений - это путь вперед.

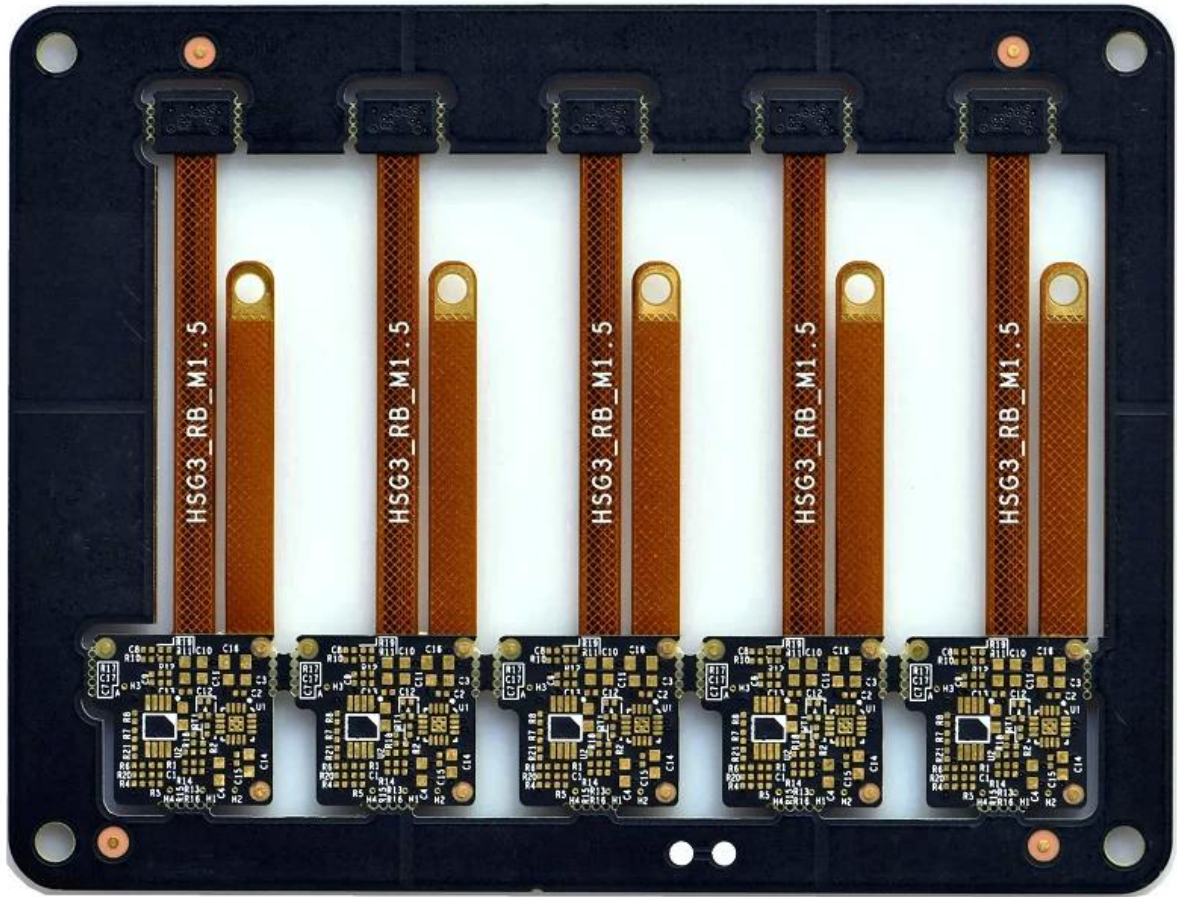
Заглядывая в будущее, компания О-ведущая, как всегда, сосредоточится на инновациях и развитии технологий производства электроники и будет прилагать постоянные усилия для универсального обслуживания печатных плат и печатных плат, чтобы предоставлять первоклассные услуги и повышать ценность для наших клиентов.

ПОЖАЛУЙСТА, НАЖМИТЕ ЭТО ДЛЯ БОЛЬШЕ ИНФОРМАЦИИ: [Жесткий Гибкий РСВ поставщиком Китай](#)

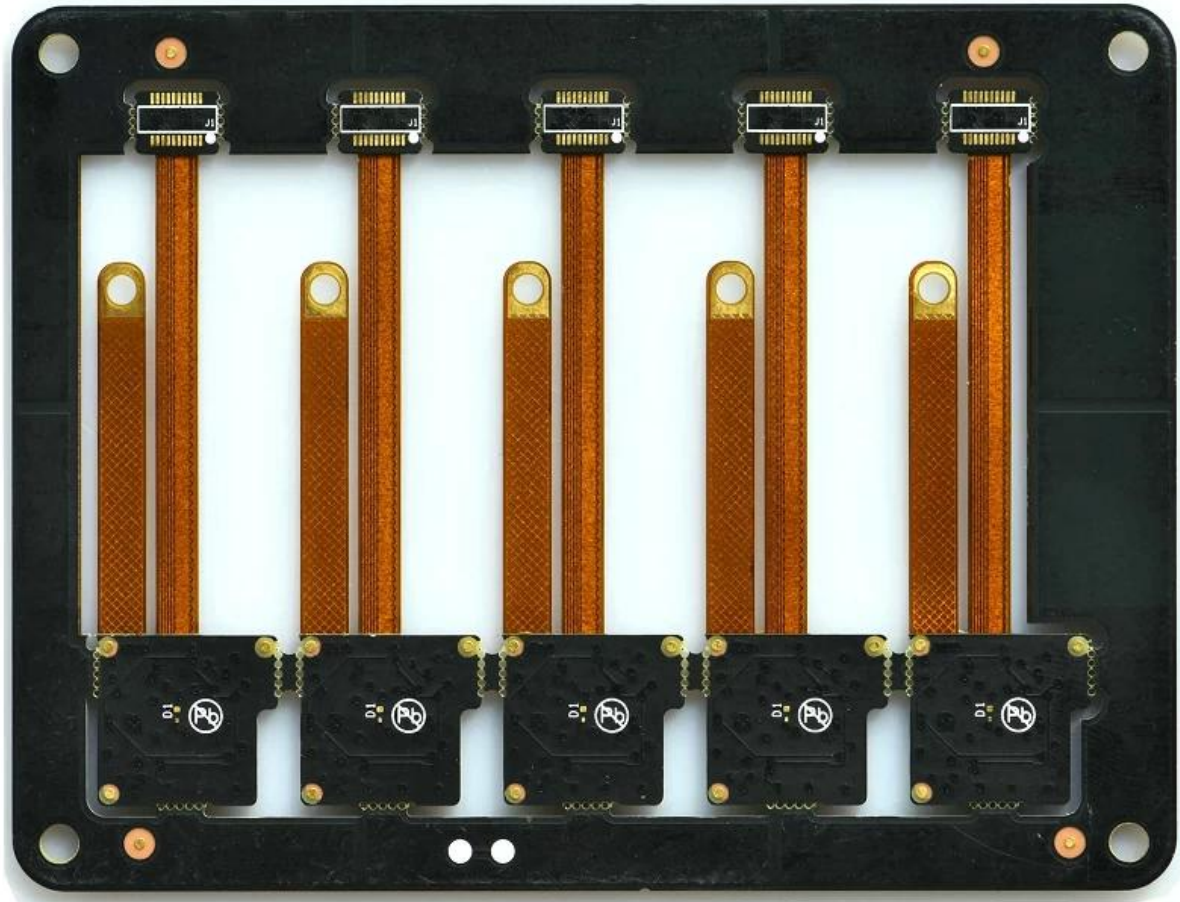


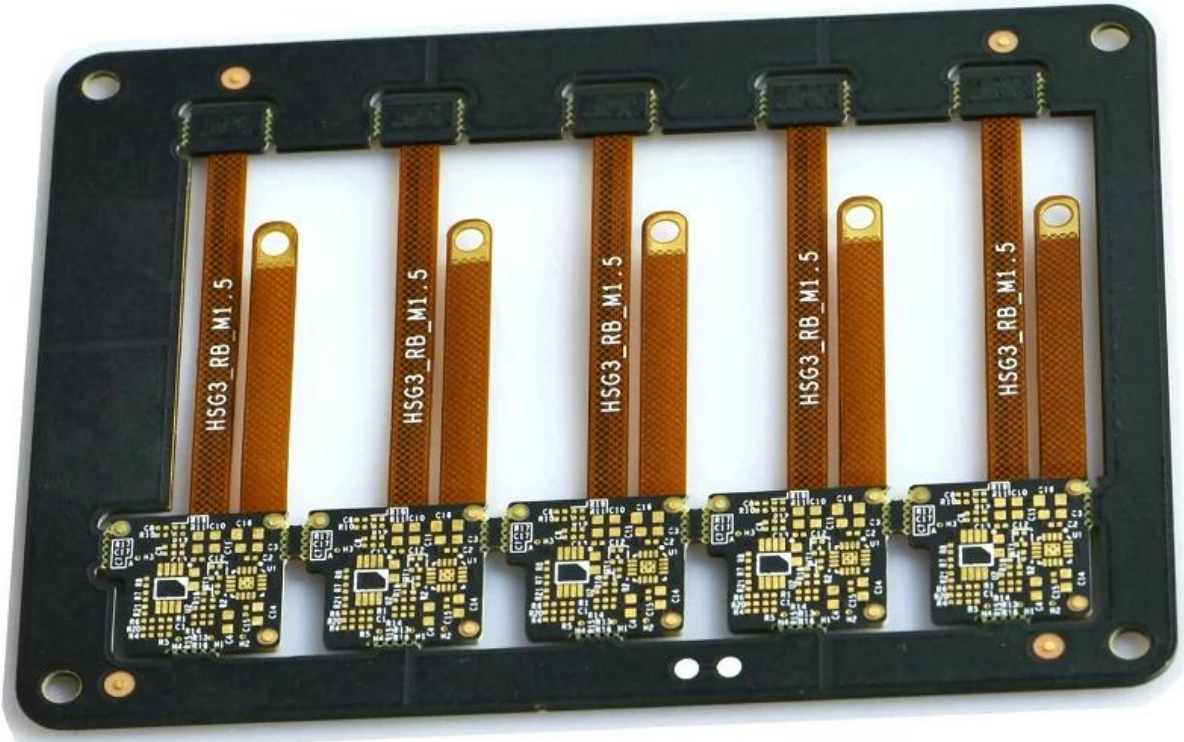
описание продукта

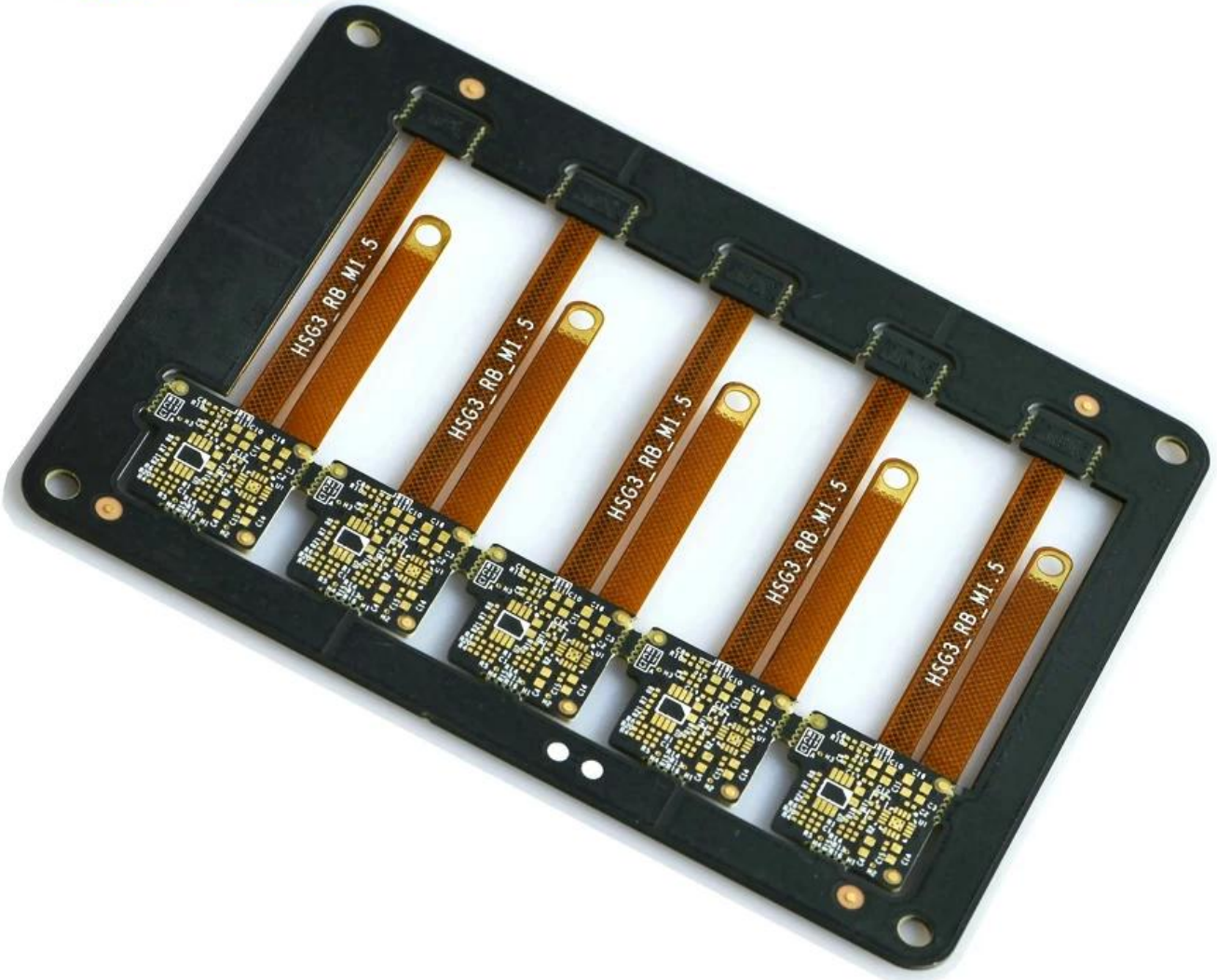
















# Production Process

18 years experience in one-stop PCB and PCBA, we can make your idea come true,





 CONSUMER ELECTRONICS

 AUTOMOTIVE ELECTRONICS

 INDUSTRIAL CONTROL

 INTELLECTUALIZED HOUSEHOLD CONTROL

 OTHER



**30%**  
CONSUMER ELECTRONICS



**18%**  
INTELLECTUALIZED HOUSEHOLD CONTROL

**20%**  
AUTOMOTIVE ELECTRONICS



**12%**  
OTHER



**20%**  
INDUSTRIAL CONTROL



Наша команда



---

Factory PCB

---



Automatic vacuum press machine



Drilling Machine



Pattern Plating Machine



Scrubbing Machine



Developing Machine



Routing Machine



High-speed flying probe machine



E-test Machine

---

Factory SMT

---





Skyworth 创维

**HET** 和而泰  
HET INTELLIGENT CONTROL

dongweikeji  
东威科技

美的 Midea

STAR-NET  
星网锐捷

FORYOU  
ADAYO 华阳集团

**EDIFIER**<sup>®</sup>

Cultraview 金锐显

3nod 三诺

**T&W**

**TCL**

AcBel 康舒科技  
ACBEL POLYTECH INC.

**Honeywell**

Schneider  
Electric

**ZTE** 中兴

**EMERSON**

**BYD**

**PHILIPS**

**TE**  
connectivity

**VIDEOTON**

Сертификаты



**Test Report** No. SZXEC1900530401 Date: 30 Mar 2019 Page 1 of 6

O-LEADING SUPPLY CHAIN (HK) CO., LIMITED  
1313.FLOOR 13, FORTUNE BUILDING, DANSHUI TOWN, HUIYANG DISTRICT, HUIZHOU, GUANGDONG, CHINA

The following sample(s) was/were submitted and identified on behalf of the clients as : OSP

SGS Job No. : RP19-005089 - SZ  
Date of Sample Received : 22 Mar 2019  
Testing Period : 22 Mar 2019 - 30 Mar 2019  
Test Requested : Selected tests(s) as requested by client.  
Test Method : Please refer to next page(s).  
Test Results : Please refer to next page(s).

Conclusion : Based on the performed tests on submitted sample(s), the results of Lead, Mercury, Cadmium, Hexavalent chromium, Polybrominated biphenyls (PBBs), Polybrominated diphenyl ethers (PBDEs) and Phthalates such as Bis(2-ethylhexyl) phthalate (DEHP), Butyl benzyl phthalate (BBP), Dibutyl phthalate (DBP), and Diisobutyl phthalate (DIBP) comply with the limits as set by RoHS Directive (EU) 2015/863 amending Annex II to Directive 2011/65/EU.

Signed for and on behalf of  
SGS-CSTC Standards Technical Services Co., Ltd. Shenzhen Branch

*Tina*  
Tina Fan  
Approved Signatory



Unless otherwise agreed in writing, this document is issued by the Company subject to its General Conditions of Service printed on the reverse side of this document or available at [www.sgs.com](http://www.sgs.com). The Client's attention is drawn to the limitation of liability, indemnification and jurisdiction clauses defined therein. Any holder of this document is advised that information contained herein reflects the Company's findings at the time of its intervention only and within the limits of the Client's instructions. In any event, the Company's sole responsibility is to its Client and the document does not exonerate parties to a transaction from respecting all their rights and obligations under the transaction documents. This document cannot be reproduced or used in any manner whatsoever without the prior written approval of the Company. Any unauthorized alteration, forgery or falsification of the content or appearance of this document is unlawful and offenders may be prosecuted to the fullest extent of the law. Unless otherwise stated the liability shown in this report refers only to the specific tested item.

Attention: To check the authenticity of testing SGS-CSTC Reports & certificates, please contact us at telephone: (86-755) 8307 1443 or website: [CN.sgs.com/verify](http://CN.sgs.com/verify)

SGS 嘉泰认证有限公司 深圳分公司 地址: 深圳市福田区中康路12号卓越世纪中心1号楼1501-1502室 邮编: 518029 电话: (86-755) 8307 1443 传真: (86-755) 25028888 电子邮箱: (86-755) 8307 1443 网址: [www.sgs.com](http://www.sgs.com)

Member of the SGS Group (SGS SA)



**Test Report** No. SZXEC1900530401 Date: 30 Mar 2019 Page 2 of 6

Test Results :

**Test Part Description :**

Specimen No.	SGS Sample ID	Description
SN1	SZX19-005304.001	Green"PCB"

- Remarks :
- (1) 1 mg/kg = 1 ppm = 0.0001%
  - (2) MDL = Method Detection Limit
  - (3) ND = Not Detected (< MDL)
  - (4) "-" = Not Regulated

**RoHS Directive (EU) 2015/863 amending Annex II to Directive 2011/65/EU**

Test Method : With reference to IEC 62321-4:2013+A1:2017, IEC62321-5:2013, IEC62321-7-2:2017, IEC 62321-6:2015 and IEC62321-8:2017, analyzed by ICP-OES, UV-Vis and GC-MS.

Test Item(s)	Limit	Unit	MDL	0/1
Cadmium (Cd)	100	mg/kg	2	ND
Lead (Pb)	1,000	mg/kg	2	8
Mercury (Hg)	1,000	mg/kg	2	ND
Hexavalent Chromium (Cr(VI))	1,000	mg/kg	8	ND
Sum of PBBs	1,000	mg/kg	-	ND
Monobromobiphenyl	-	mg/kg	5	ND
Dibromobiphenyl	-	mg/kg	5	ND
Tribromobiphenyl	-	mg/kg	5	ND
Tetrabromobiphenyl	-	mg/kg	5	ND
Pentabromobiphenyl	-	mg/kg	5	ND
Hexabromobiphenyl	-	mg/kg	5	ND
Heptabromobiphenyl	-	mg/kg	5	ND
Octabromobiphenyl	-	mg/kg	5	ND
Nonabromobiphenyl	-	mg/kg	5	ND
Decabromobiphenyl	-	mg/kg	5	ND
Sum of PBDEs	1,000	mg/kg	-	ND
Monobromodiphenyl ether	-	mg/kg	5	ND
Dibromodiphenyl ether	-	mg/kg	5	ND
Tribromodiphenyl ether	-	mg/kg	5	ND
Tetrabromodiphenyl ether	-	mg/kg	5	ND
Pentabromodiphenyl ether	-	mg/kg	5	ND



Unless otherwise agreed in writing, this document is issued by the Company subject to its General Conditions of Service printed on the reverse side of this document or available at [www.sgs.com](http://www.sgs.com). The Client's attention is drawn to the limitation of liability, indemnification and jurisdiction clauses defined therein. Any holder of this document is advised that information contained herein reflects the Company's findings at the time of its intervention only and within the limits of the Client's instructions. In any event, the Company's sole responsibility is to its Client and this document does not exonerate parties to a transaction from respecting all their rights and obligations under the transaction documents. This document cannot be reproduced or used in any manner whatsoever without the prior written approval of the Company. Any unauthorized alteration, forgery or falsification of the content or appearance of this document is unlawful and offenders may be prosecuted to the fullest extent of the law. Unless otherwise stated the liability shown in this report refers only to the specific tested item.

Attention: To check the authenticity of testing SGS-CSTC Reports & certificates, please contact us at telephone: (86-755) 8307 1443 or website: [CN.sgs.com/verify](http://CN.sgs.com/verify)

SGS 嘉泰认证有限公司 深圳分公司 地址: 深圳市福田区中康路12号卓越世纪中心1号楼1501-1502室 邮编: 518029 电话: (86-755) 8307 1443 传真: (86-755) 25028888 电子邮箱: (86-755) 8307 1443 网址: [www.sgs.com](http://www.sgs.com)

Member of the SGS Group (SGS SA)



## ZPMV2.E490354 - WIRING, PRINTED - COMPONENT

## Wiring, Printed - Component

See General Information for Wiring, Printed - Component

**O-LEADING SUPPLY CHAIN (HK) CO LTD**

E490354

ROOM 1205, 12/F  
TAI SANG BANK BLDG  
130-132 DES VOEUS ROAD  
CENTRAL, HONG KONG

Type	Cond Width			SS/ DS/ DSO	Max	Max		Meets UL796	C T	
	Min	Cond	Area		Solder	Oper	Flame			
	Min	Edge								Thk
mm(in)	mm(in)	mic(mil)	mm(in)	C	sec	C	DSR	I		
<b>Multilayer (mass laminate) printed wiring boards.</b>										
<b>O-LEADING-401</b>	0.1 (0.004)	0.3 (0.012)	34 (1.34)	DS	12.7 (0.5)	260	10	130	V-0	-
<b>O-LEADING-407</b>	0.08 (0.003)	0.2 (0.008)	17 (0.67)	DS	9.7 (0.4)	260	10	130	V-0	All
<b>Multilayer printed wiring boards.</b>										
<b>O-LEADING-408</b>	0.125 (0.005)	0.125 (0.005)	12 (0.47) Int:136	DS	50.8 (2.0)	280	20	130	V-0	All
<b>Single layer printed wiring boards.</b>										
<b>O-LEADING-002</b>	0.38 (0.015)	1.14 (0.045)	34 (1.34)	SS	19.1 (0.8)	260	10	105	V-0	All
<b>O-LEADING-003</b>	0.38 (0.015)	1.14 (0.045)	34 (1.34)	SS	19.1 (0.8)	260	10	130	V-0	▲
<b>O-LEADING-033</b>	0.15 (0.006)	0.3 (0.012)	34 (1.34)	SS	25.4 (1.0)	260	10	120	V-0	All
<b>O-LEADING-205</b>	0.1 (0.004)	0.3 (0.012)	34 (1.34)	DS	69.6 (2.7)	260	10	130	V-0	All
<b>O-LEADING-206</b>	0.15 (0.006)	0.33 (0.013)	17 (0.67)	DS	69.6 (2.7)	260	10	130	V-0	All
<b>O-LEADING-D01</b>	0.14 (0.006)	0.15 (0.006)	33 (1.30)	DS	25.4 (1.0)	260	10	130	V-0	All
<b>O-LEADING-S01</b>	0.25 (0.010)	0.25 (0.010)	17 (0.67)	SS	25.4 (1.0)	260	4	130	V-0	All

## WIRING, PRINTED - COMPONENT | UL Product iQ

<b>O-LEADING-S02</b>	0.2 (0.008)	0.2 (0.008)	17 (0.67)	SS	25.4 (1.0)	260	4	130	HB	▲
<b>O-LEADING-S03</b>	0.25 (0.010)	0.25 (0.010)	34 (1.34)	SS	25.4 (1.0)	260	4	130	V-0	All

\* - CTI marking is optional and may be marked on the printed wiring board.

Marking: Company name or file number and type designation. May be followed by a suffix to denote factory identification or burning test classification.

并不是所有出现在本数据库中的公司名称和产品都满足了UL跟踪检验服务的要求。只有带有UL标志的产品，才应该被视为经过UL认证，并满足UL跟踪检验服务的要求。注意查看产品上的标志。

UL允许在线认证目录中所含材料的复制遵循以下条件：1.指南信息、装配、构造、设计、系统和/或认证（文件）必须在不篡改任何数据（或图纸）的情况下完整且无误导性地呈现。2.经UL允许从在线认证目录转载“声明必须出现在所摘录材料的邻近位置。此外，转载材料必须包含以下格式的版权声明：“© 2019 UL LLC”



# Возможность процесса

## Возможности производства печатных плат

Количество слоев	1Layer-32Layer
Толщина готовой меди	1 / 3oz-12oz
Минимальная ширина линии / расстояние внутри	3.0mil / 3.0mil
Минимальная ширина линии / расстояние между внешними	4.0mil / 4.0mil
Максимальное соотношение сторон	10: 1
Толщина доски	0.2mm-5.0mm
Максимальный размер панели (дюймов)	635 * 1500мм
Минимальный размер просверленного отверстия	4mil
Толерантное отверстие	+/- 3mil
Blind / Buried Vias (All Types)	ДА
Через заполнение (проводящий, непроводящий)	ДА
Базовый материал	FR-4, FR-4high Tg. Безгалогеновый материал, Rogers, алюминиевая основа,Полиимид, тяжелая медь
Поверхностная обработка	HASL, OSP, ENIG, HAL-LF, иммерсионное серебро,олово Immersion, золотые пальцы, чернила углерода

## Возможности производства SMT

Материал печатной платы	FR-4, СЕМ-1, СЕМ-3, Алюминиевая доска
Максимальный размер печатной платы	510x460mm
Минимальный размер платы	50x50mm
Толщина печатной платы	0.5mm-4.5mm
Толщина доски	0.5-4mm
Минимальный размер компонентов	0201
Компонент стандартного размера чипа	0603 и больше
Максимальная высота компонента	15мм
Минимальный шаг подачи	0.3mm
Мин BGA мяч шаг	0.4mm
Точность размещения	+/- 0.03мм

# Упаковка и доставка

# Shipping service



Quick Turn Lead Time		
Layer Count:	Lead Tim	Special Requirement
1L/2L	2-3days	24 Hours,48 Hours
4L	3-4days	48 Hours
6L	4-5days	72 Hours
8L	5-6days	NA
10L	6-7days	NA
12L	7-8days	NA
14L	8-9days	NA

Standard Lead Time		
Layer Count:	Sample Lead Time	Volume order lead time
2L	4 days	10 days
4L	5 days	11 days
6L	6 days	12 days
8L	8 days	14 days
10L	10 days	16 days
12L	12 days	18 days
14L	14 days	20 days
16-32L	18 days	24 days

## Часто задаваемые вопросы

### 1. Как O-Leading обеспечивает качество?

Наш высокий стандарт качества достигается с помощью следующего.

- 1.1 Процесс строго контролируется в соответствии со стандартами ISO 9001: 2008.
- 1.2 Широкое использование программного обеспечения в управлении производственным процессом
- 1.3 Современное испытательное оборудование и инструменты. Например. Летящий зонд, рентгеновский контроль, AOI (автоматический оптический инспектор) и ИКТ (внутрисхемное тестирование).
- 1.4. Специальная группа обеспечения качества с процессом анализа случаев отказа
- 1.5.Прерывное обучение и воспитание персонала

### 2. Как O-Leading поддерживает вашу цену конкурентоспособной?

За последнее десятилетие цены на многие виды сырья (например, медь, химикаты) выросли в два, три или четыре раза; Китайская валюта укрепилась на 31% по отношению к доллару США; И наша рабочая сила также значительно увеличилась.

Тем не менее, O-Leading сохранили наши цены стабильными. Это полностью относится к нашим инновациям в снижении затрат, предотвращении отходов и повышении эффективности. Наши цены очень конкурентоспособны в отрасли на том же уровне качества.

Мы верим в беспроигрышное партнерство с нашими клиентами. Наше партнерство будет



взаимовыгодным, если мы сможем предоставить вам оптимальное соотношение цены и качества.

### **3. Какие доски могут обрабатывать O-Leading?**

Обычные FR4, высокотемпературные и безгалогенные плиты, Rogers, Arlon, Telfon, плиты на основе алюминия / меди, PI и т. Д.

### **4. Какие данные необходимы для производства печатных плат и печатных плат?**

4.1 Спецификация (спецификация) с условными обозначениями: описание компонента, название производителя и номер детали.

4.2 Файлы PCB Gerber.

4.3 Производственный чертеж печатной платы и сборочный чертеж печатной платы.

4.4 Процедуры испытаний.

4.5 Любые механические ограничения, такие как требования к высоте сборки.

### **5. Каков типичный технологический процесс для многослойной печатной платы?**

Резка материала → Внутренняя сухая пленка → Внутреннее травление → Внутренний AOI → Многослойное соединение → Укладка слоев Прессование → Сверление →PTH → Покрытие панели → Наружная сухая пленка → Покрытие рисунка → Внешнее травление → Внешний AOI → Маска припоя → Марка компонента → Поверхностная обработка → Маршрутизация → E / T → Визуальный осмотр.

### **6. Какое ключевое оборудование для производства ИЧР?**

Список основного оборудования следующий: лазерный сверлильный станок, пресс-машина, линия VCP, автоматическая машина экспонирования, LDI и т. Д.

Оборудование, которое у нас есть, является лучшим в отрасли, станки для лазерного сверления от Mitsubishi и Hitachi, станки LDI от Screen (Япония), станки с автоматической подачей также от Hitachi, и все они позволяют удовлетворить технические требования заказчика.

### **7. Сколько типов O-свинца можно обработать?**

O-лидер имеет полную серию обработки поверхности, такую как: ENIG, OSP, LF-HASL, позолота (мягкое / твердое), иммерсионное серебро, олово, серебрение, иммерсионное олово, углеродистая краска и т. Д. .. OSP, ENIG, OSP + ENIG, обычно используемые в HDI, мы обычно рекомендуем использовать клиент или OSP OSP + ENIG, если размер BGA PAD меньше 0,3 мм.

### **8. Каковы ваши возможности для FPC? Может ли O-Leading предоставлять услуги SMT?**

O-Leading может изготавливать FPC от однослойного до 8-слойного, размер рабочей панели может достигать 2000 мм \* 240 мм, подробности см. На странице «Гибкие возможности»

Мы также предоставляем SMT единый сервис для клиентов.

### **9. Каковы основные факторы, которые будут влиять на цену печатной платы?**

Материал;

Чистота поверхности;

Технологическая сложность;

Различные критерии качества;

Характеристики печатной платы;

Условия оплаты;

Разные страны-производители.

### **10. Каково определение ПХД, PWB и FPC и в чем разница?**

PCB - сокращение от печатной платы;

PWB - это сокращение от печатной платы, то же самое, что печатная плата;

FPC это сокращение от гибкой печатной платы.

### **11. Какие факторы следует учитывать при выборе материала для печатной платы?**

При выборе материала для печатной платы следует учитывать следующие факторы:

Значение Tg материала должно быть больше рабочей температуры;

Материал с низким СТЕ имеет хорошие показатели термостойкости;

Хорошие характеристики теплового сопротивления: обычно требуется, чтобы печатные платы выдерживали сопротивление 250 °С в течение не менее 50 с.

Хорошая плоскостность; Принимая во внимание электрические свойства, материал с низкими потерями / высокой диэлектрической проницаемостью используется на высокочастотной печатной плате; Полиимидная подложка из стекловолокна, используемая для гибкой печатной платы;

Металлический сердечник используется, когда к продукту предъявляются строгие требования по отводу тепла.

### **12. Каковы преимущества печатной платы Rigid-flex от О-лидера?**

Жесткая гибкая печатная плата О-лидера имеет символы как FPC, так и печатной платы, поэтому ее можно использовать в некоторых специальных продуктах. Одна часть является гибкой, в то время как другая часть жесткой, она может помочь сэкономить внутреннее пространство продукта, уменьшить объем продукта и улучшить производительность.

### **13. Как правильно рассчитать импеданс?**

Система контроля импеданса выполняется с использованием некоторых испытательных купонов, SI6000 soft и оборудования CITS 500s от POLAR INSTRUMENTS.

Оборудование измеряет сопротивление на репрезентативном купоне конфигурации пути, который клиент дал нам определенную ценность и допуск.