

## Producten Beschrijving

Productomschrijving

Topkwaliteit 1000 ml automatische zeepdispenser slimme sensor contactloze infraroodthermometer  
automatische zeepdispenser LCD-scherm

**(Automatische inductie sterilisator schuimzeepdispenser met 1000 ml fles)**

Sterilization is more effective

# K9 Automatic Temperature Measurement & Disinfection Machine

Safer without contact



Large-capacity



Automatic dispensing



Temperature measurement



Alarm Function



High precision



°C/°F



## Omschrijving:

Nieuwste elektrische contactloze elektrische automatische sensorzeepdispenser 1000 ml vloeibare spraydispenser

Hoge kwaliteit contactloze infrarood inductiesensor Zeepdispensers Handdesinfecterend dispenser mini automatische vloeistof voor medium alcohol

Smart auto induction Portable 1000ml liquid sanitizer spray dispenser Specificaties:

productnaam	Automatische zeepdispenser met thermometerweergave ( <b>automatische dispenser voor vloeibare zeep</b> )
Item nr.	OL-K9-1
Functie	Automatische handdesinfecterend dispenser ondersteuning Alcohol Gel Schuim Vloeibare Zeep
Kleur	Wit met zwart display
Materiaal	ABS + HDPE
Maximale kracht	3W
Grootte	119 * 133 * 280 mm
Container capaciteit	1000 ml
Afstand detecteren	3-10 cm

# Automatic temperature measurement and disinfection

## Effectively avoid cross infection

Align the temperature measuring probe and the liquid outlet with the palm of your hand to detect the temperature and automatically sterilize the liquid



Extremely fast temperature measurement



Infrared sensor

# Automatic alarm function

When the measured body temperature exceeds the preset alarm temperature, the device will issue an alarm to remind the surrounding people



High temperature alarm



# Accurate measurement

accurate measurement, fast and efficient, stronger  
environmental adaptability



# Large-capacity disinfectant used longer

1000ML large amount of disinfectant solution, effectively inhibit bacteria, the inhibition rate is as high as 99.9%.  
Effectively take care of you and your family's health



°C/°F temperature unit can be selected

Switch easily



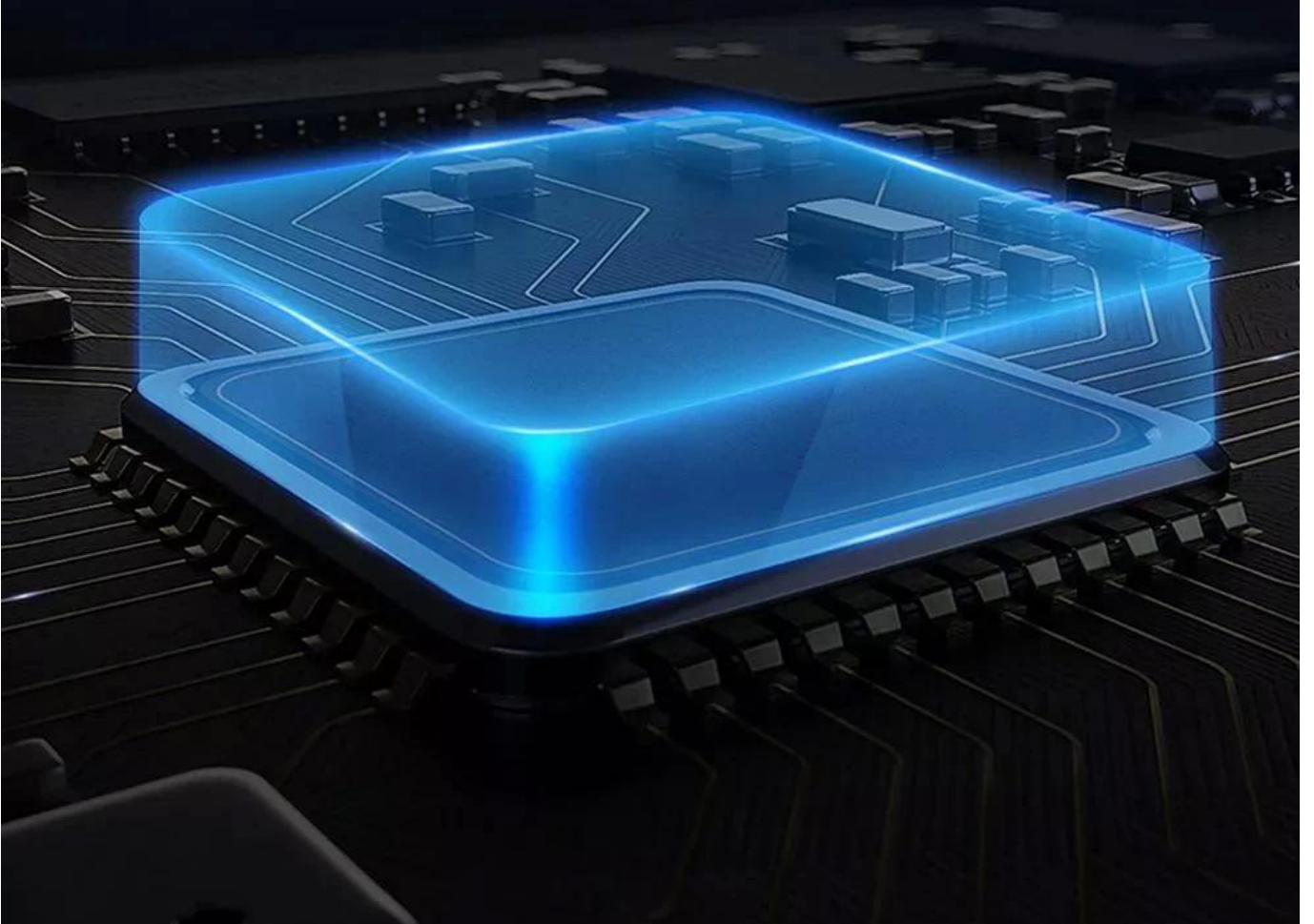


# Self-developed core motherboard chip

High-performance, low-power self-developed motherboard  
greatly improves product stability and operating capability

The inner core is more powerful

K9



# Smart power saving & auto wake up

K9 has intelligent power saving and automatic wake-up function, which can save more resources

Low energy consumption, more economical



# Visualization design of disinfectant

The side adopts a transparent design to visualize the use of disinfectant, and add liquid at any time according to the use



# Exploded view

Concise appearance design



**(automatische dispenser voor alcoholontsmettingsmiddel)**

Hoogwaardige, contactloze infrarood inductiesensor, zeepdispenser Automatische minidispenser voor vloeibare handdesinfectiemiddelen voor medi-alcohol

## **Over bestelling:**

### **1. hoe te bestellen**

1. Vertel ons het productiemodel en de hoeveelheid of ander verzoek dat u nodig heeft, dan maken we de pi voor u.
2. Nadat u de PI heeft bevestigd, regelen wij de bestelling voor u na ontvangst van uw betaling.
3. Nadat de goederen zijn voltooid, sturen we u de goederen en een trackingnummer.
4. We volgen uw goederen totdat u ze ontvangt.

### **2. beschikbare betaling**

1. Western Union, T / T en PayPal worden geaccepteerd.
2. 30% aanbetaling en 70% voor verzending.
3. Geen incasso. Lever goederen pas na volledige betaling

### **3. verpakking en levering**

Verpakkingen: witte doos / plastic buis / schuimbak / op maat gemaakt

Verzending: TNT / FedEx / DHL / UPS / EMS, meest economische prijs en snel reageren.

Doorlooptijd: 1-3 werkdagen voor monster

5-7 werkdagen voor bulkbestellingen volgens verschillende hoeveelheden

7-10 werkdagen voor OEM na ontvangst van uw monsterbevestiging en betaling

### **4. service na verkoop**

1. garantie: 12 maanden vanaf verzenddatum
2. Als er iets beschadigd is, geef dan foto's of video ter bevestiging. Stuur de defecte goederen binnen de garantie terug, we zullen ze repareren of vervangende onderdelen sturen.
3. Het volgen van de goederen totdat u ze ontvangt.

## **Details Afbeeldingen**

# Technical Data

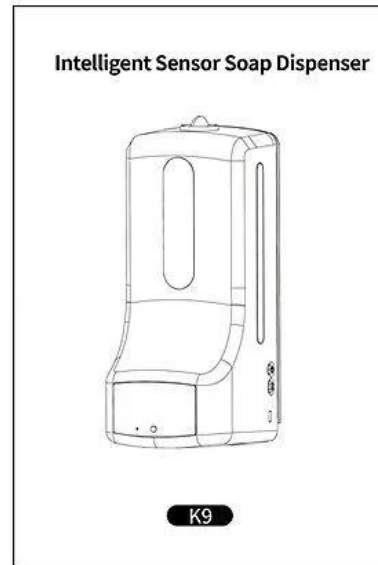


Accuracy	+/-0.2°C (34~45°C, put it in the operating environment for 30 minutes before use)		
Alarm type	Flashing+ bleeping “DIDIDI”	Input	DC 5V 1A
Measuring distance	5cm~10cm	Product power	3W
LED display	Number	Liquid type	Hand sanitizer
Interface	USB Type-C Port	<p style="text-align: center; color: #008080; font-weight: bold;">Advantages</p> <ul style="list-style-type: none"> <li>• Automatic induction no-clean disinfection soap dispenser, more convenient to use</li> <li>• Large digital display, high-definition display</li> <li>• High-precision sensor, stable and reliable performance</li> <li>• With intelligent point saving and automatic wake-up function</li> <li>• Strong adaptability to environment temperature</li> <li>• Large-capacity soap liquid, longer life cycle</li> </ul>	
Bottle Capacity	1000mL		
Mounting Type	Wall-hanging, Tripod-fixed		
Working Temperature	8.10°C~40°C ( 15°C~35°C Recommended)		
Measuring range	0~50°C		
Standby time	5s for non-working, dynamic loop with white dot		
Dimension	119x133x280mm		
Net weight	702g		

# Box Contents



K9



User Guide



USB cable&charger\*1



Screw&rubber plug\*2

# Appearance



**Tentoonstelling**



# Strong environmental adaptability



Hospital



School



Community



Factory



Supermarket



Station



Hotel

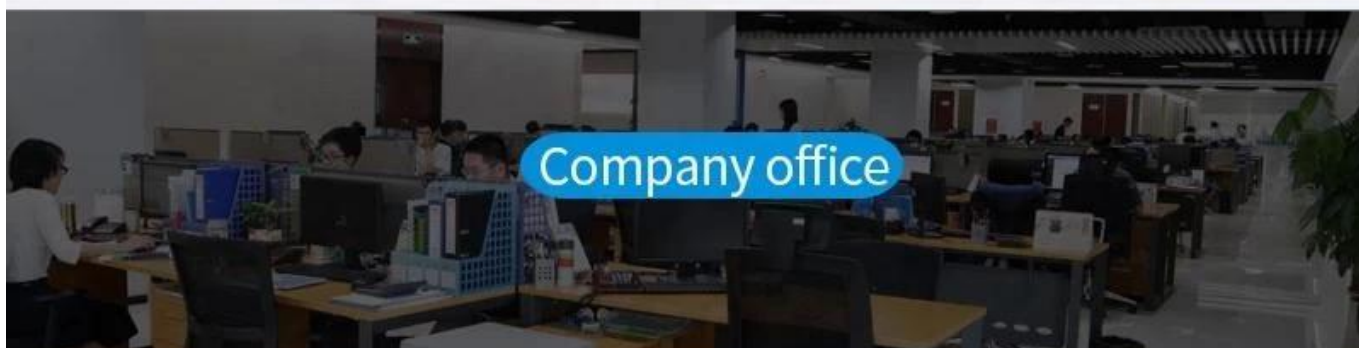


Exhibition



Market

# Physical effect Mix and match



## Verpakking en levering

Verkoopeenheden	Enkel voorwerp
Enkele pakketgrootte	11,9X13,32X28 cm
Enkel brutogewicht	0,800 kg
Pakkettype	Geschenkdoos voor automatische dispenser voor intelligente ontsmettingsmiddelen.

**Doorlooptijd:**

Hoeveelheid (stuks)	1 - 100	101 - 5000	5001 - 10.000	> 10000
Est. Tijd (dagen)	5	7	10	Moet worden onderhandeld

## Afbeelding Voorbeeld





## FAQ

Vraag: Hoe kan ik de monsters van de automatische zeepdispenser krijgen om uw kwaliteit te controleren?

A: Voorbeeldbestelling is beschikbaar, kan worden verzonden met Express, u ontvangt deze binnen 3-7 dagen.

Vraag: Wat kan ik voor de prijs krijgen?

A: We citeren meestal binnen 24 uur nadat we uw aanvraag hebben ontvangen. Als u erg dringend bent om de prijs te krijgen, laat het ons dan weten in uw e-mail, zodat we uw aanvraag als prioriteit beschouwen.

Vraag: Wat is uw leveringstermijn?

A: Wij accepteren EXW, FOB Shenzhen of CIF bestemmingspoort. U kunt degene kiezen die voor u het handigst of voordeligst is.

Vraag: Hoe zit het met de doorlooptijd voor de massaproductie?

A: Eerlijk gezegd, het hangt af van de bestelhoeveelheid en het seizoen waarin u de bestelling plaatst. Sample order is binnen 2 dagen. OEM / OEM-bestelling heeft extra tijd nodig.