

Welkom bij O-leading

O-Leading streeft ernaar uw one-stop oplossingspartner te zijn in de supply chain van EMS, inclusief PCB-ontwerp, PCB-fabricage en PCB-assemblage (PCBA). We kunnen ondersteunen van snel draaien prototype tot medium & massaproductie.

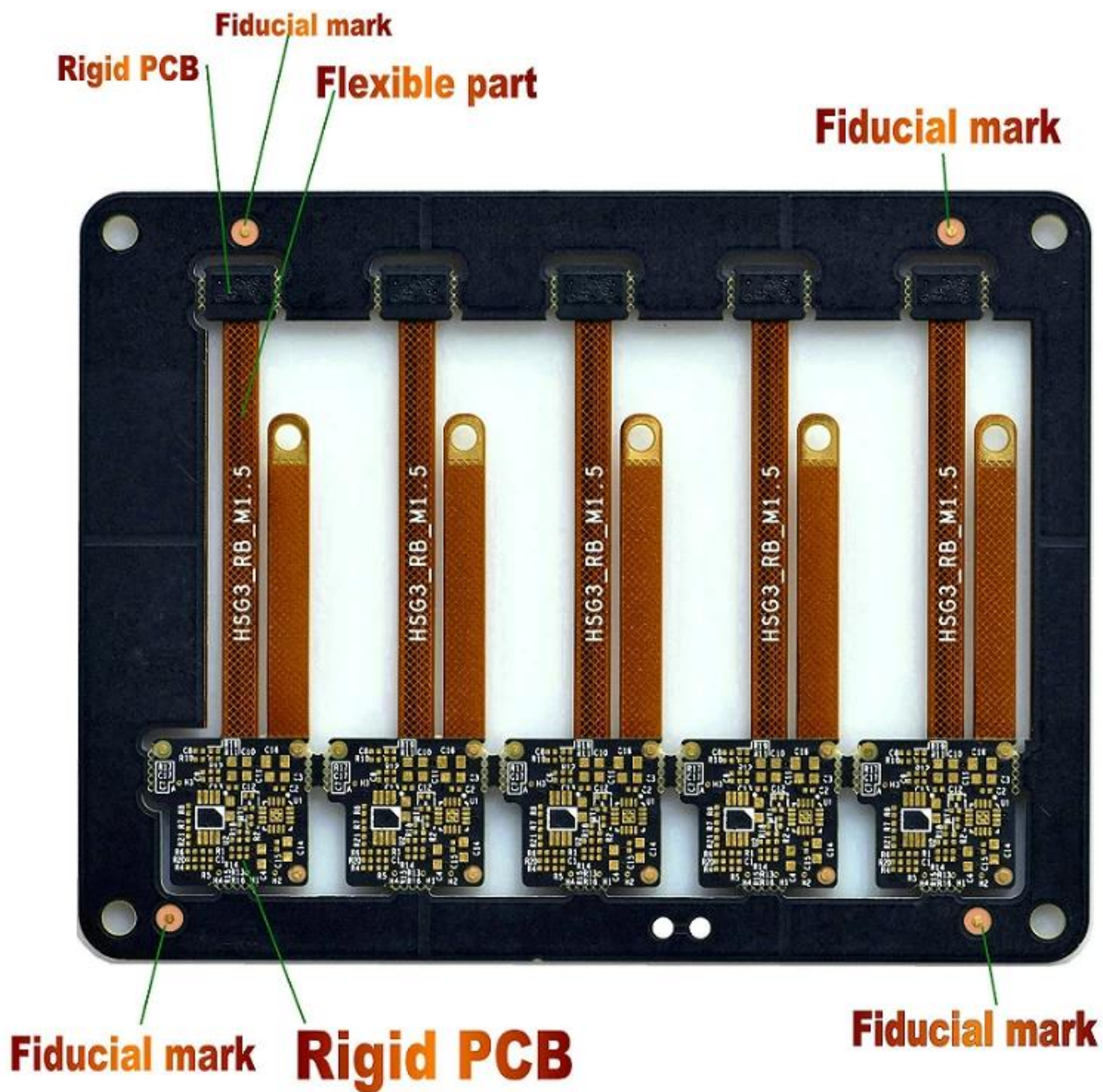
Over het algemeen zijn onze wereldwijde klanten erg onder de indruk van onze diensten: snelle respons, concurrerende prijs en kwaliteitsverbintenis. Het bieden van meer waardevolle technische service en algehele oplossing is de weg die O-leidend is.

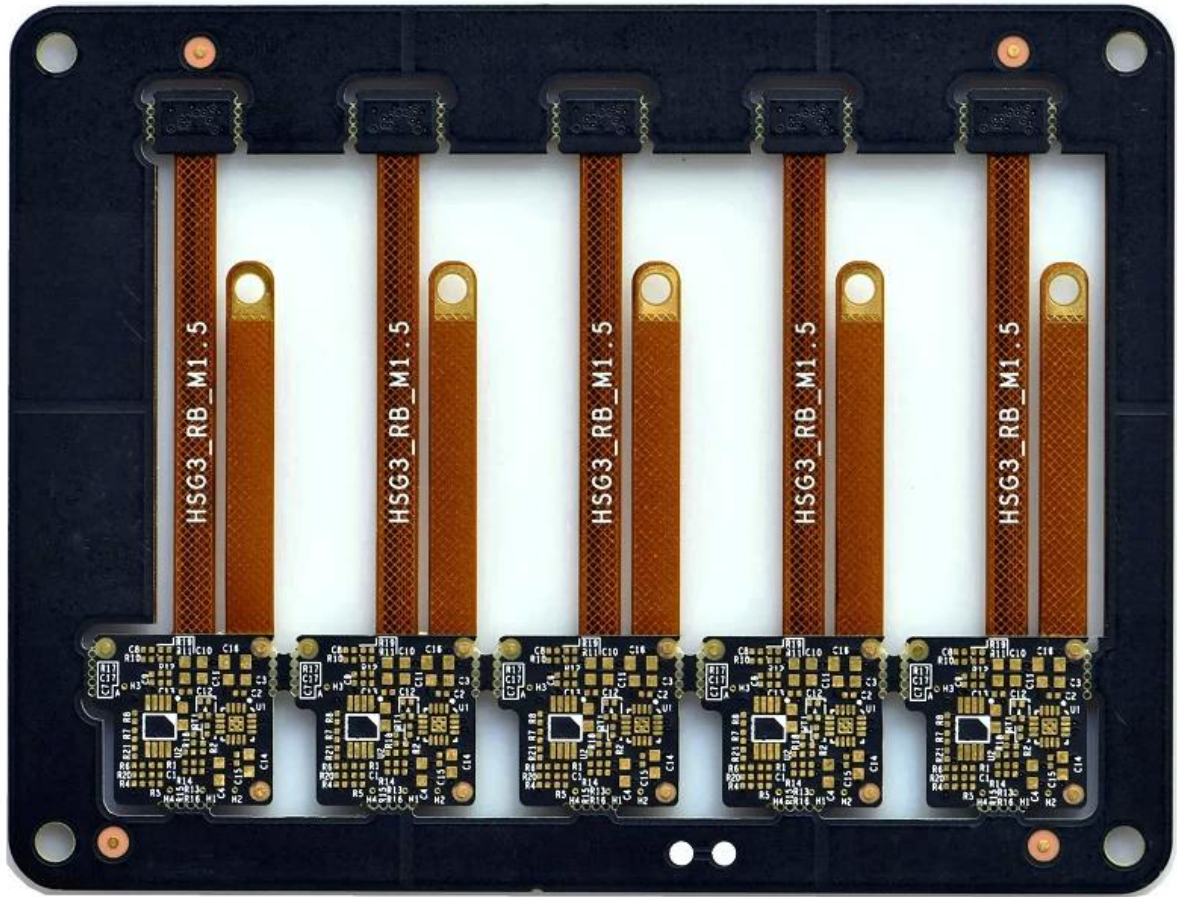
Kijkend naar de toekomst, zal O-leading zich zoals altijd concentreren op de innovatie en ontwikkeling van technologie voor de fabricage van elektronica, en zich blijven inspinnen voor de one-stop service van PCB en PCBA om eersteklas services te bieden en meer waarde te creëren voor onze klanten.

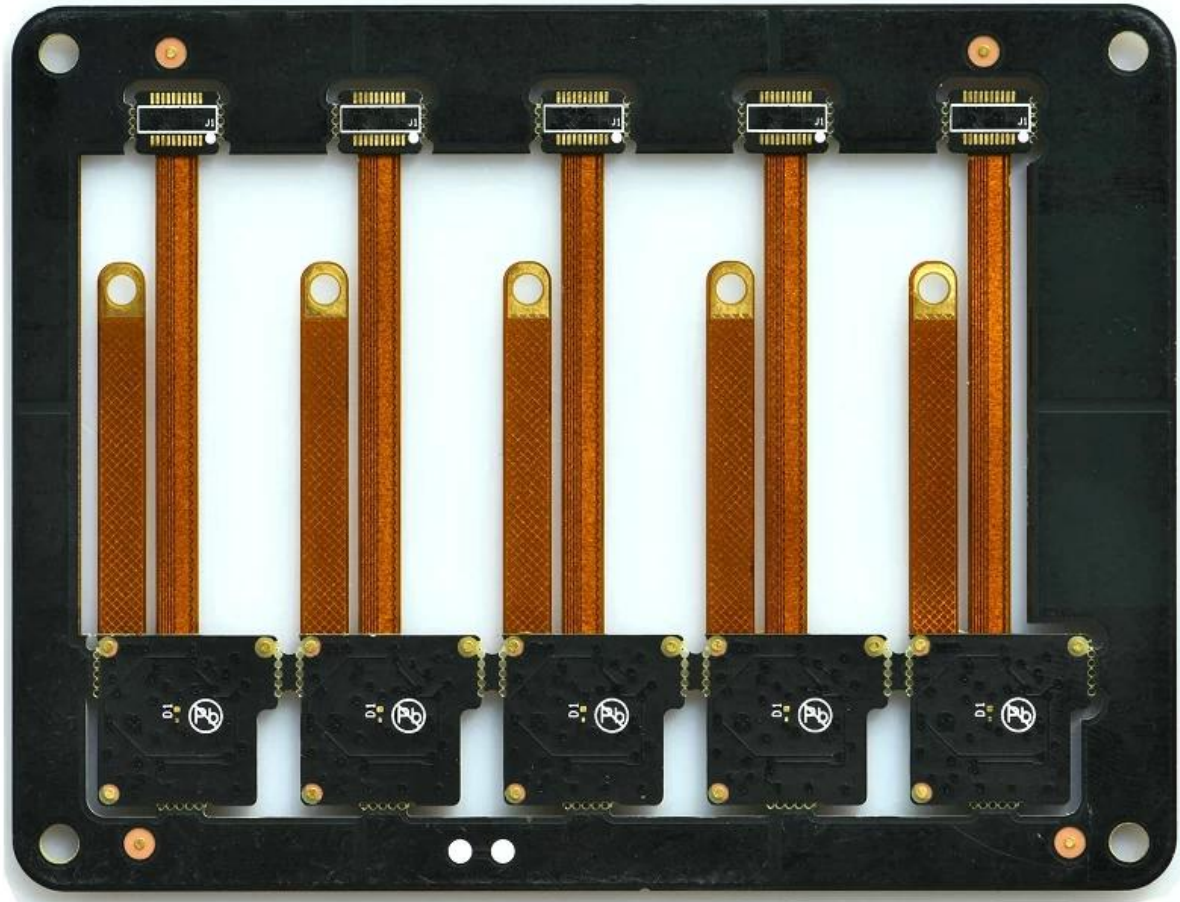
KLIK DEZE VOOR MEER INFORMATIE [Stijve flexibele PCB-leverancier China](#)

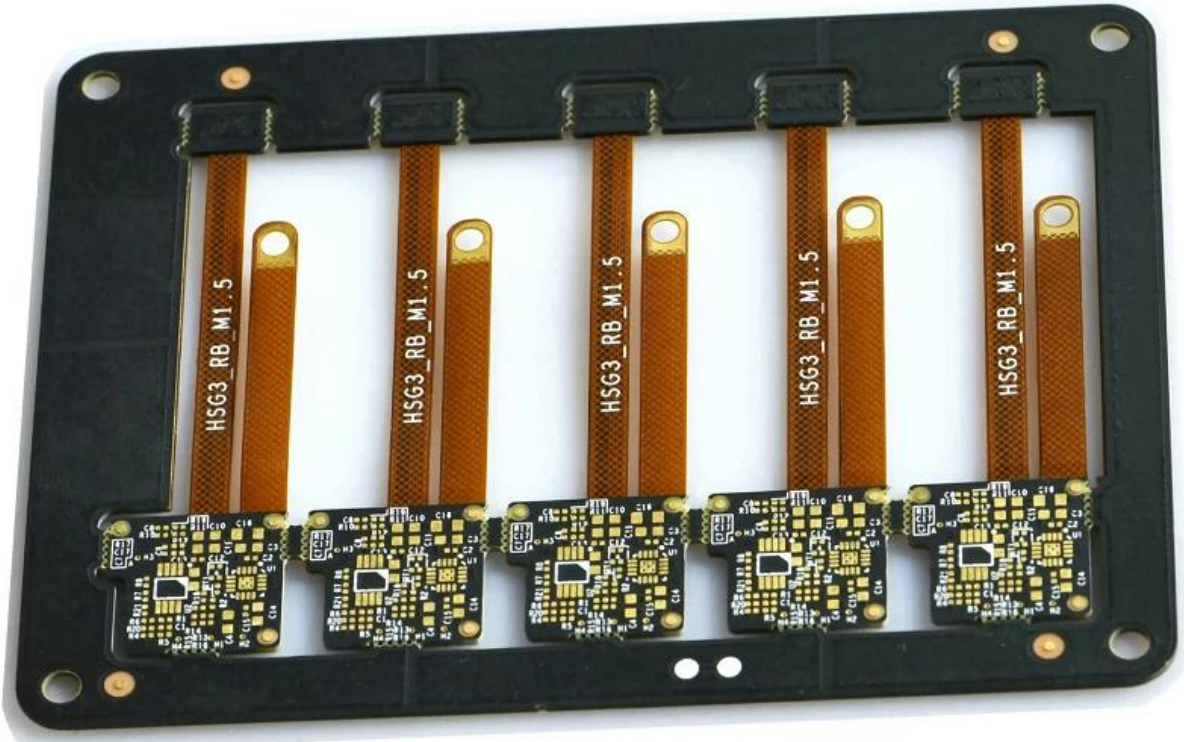


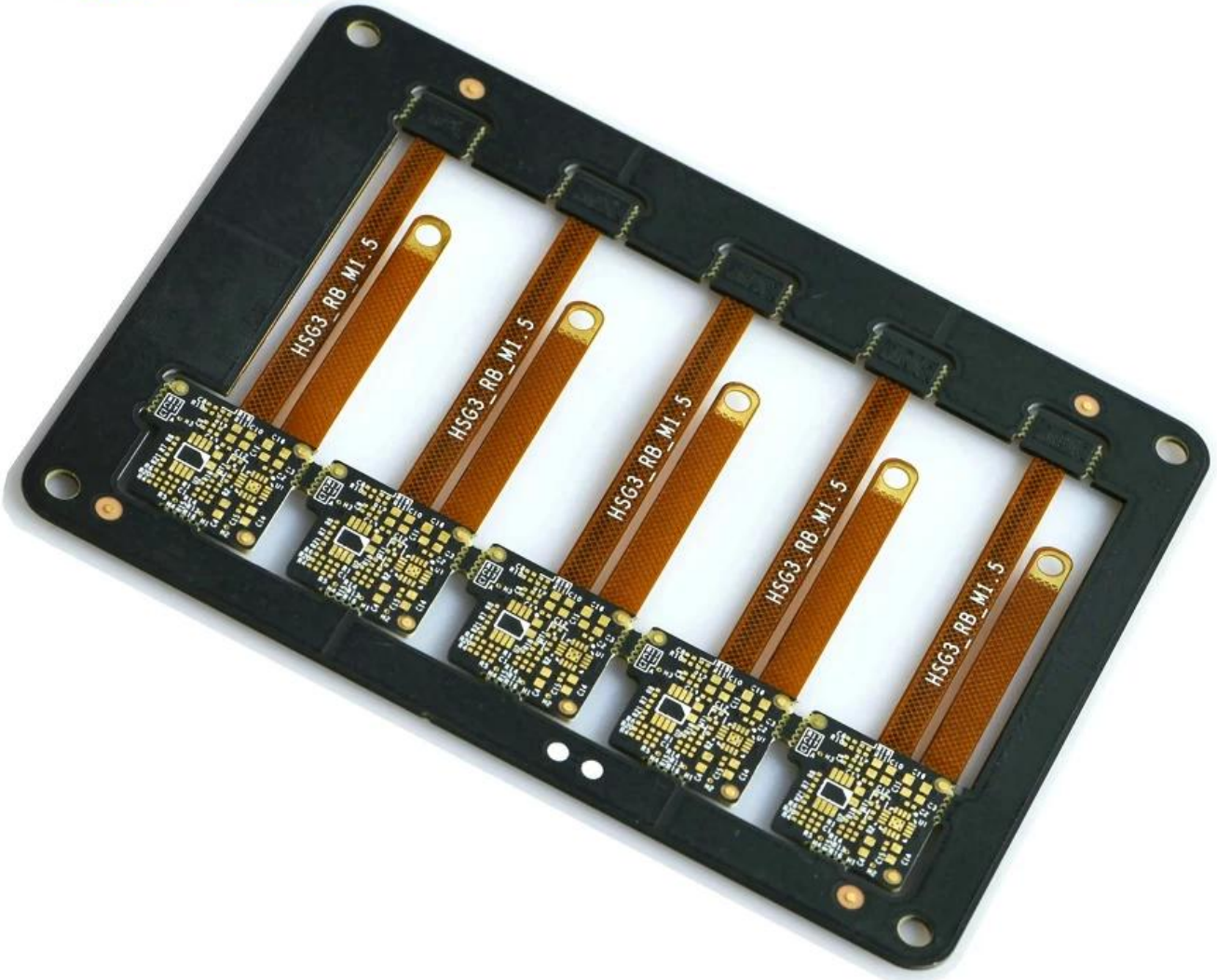
product beschrijving













Production Process

18 years experience in one-stop PCB and PCBA, we can make your idea come true,



 CONSUMER ELECTRONICS

 AUTOMOTIVE ELECTRONICS

 INDUSTRIAL CONTROL

 INTELLECTUALIZED HOUSEHOLD CONTROL

 OTHER



30%
CONSUMER ELECTRONICS



18%
INTELLECTUALIZED HOUSEHOLD CONTROL

20%
AUTOMOTIVE ELECTRONICS



12%
OTHER



20%
INDUSTRIAL CONTROL



Ons team



Factory PCB



Automatic vacuum press machine



Drilling Machine



Pattern Plating Machine



Scrubbing Machine



Developing Machine



Routing Machine



High-speed flying probe machine



E-test Machine

Factory SMT



Skyworth 创维

HET 和而泰
HET INTELLIGENT CONTROL

dongweikeji
东威科技

美的 Midea

STAR-NET
星网锐捷

FORYOU
ADAYO 华阳集团

EDIFIER[®]

Cultraview 金锐显

3nod 三诺

T&W

TCL

AcBel 康舒科技
ACBEL POLYTECH INC.

Honeywell

Schneider
Electric

ZTE 中兴

EMERSON

BYD

PHILIPS

TE
connectivity

VIDEOTON

Certificeringen



Test Report No. SZXEC1900530401 Date: 30 Mar 2019 Page 1 of 6

O-LEADING SUPPLY CHAIN (HK) CO., LIMITED
1313.FLOOR 13, FORTUNE BUILDING, DANSHUI TOWN, HUIYANG DISTRICT, HUIZHOU, GUANGDONG, CHINA

The following sample(s) was/were submitted and identified on behalf of the clients as : OSP

SGS Job No. : RP19-005089 - SZ
Date of Sample Received : 22 Mar 2019
Testing Period : 22 Mar 2019 - 30 Mar 2019
Test Requested : Selected tests(s) as requested by client.
Test Method : Please refer to next page(s).
Test Results : Please refer to next page(s).

Conclusion : Based on the performed tests on submitted sample(s), the results of Lead, Mercury, Cadmium, Hexavalent chromium, Polybrominated biphenyls (PBBs), Polybrominated diphenyl ethers (PBDEs) and Phthalates such as Bis(2-ethylhexyl) phthalate (DEHP), Butyl benzyl phthalate (BBP), Dibutyl phthalate (DBP), and Diisobutyl phthalate (DIBP) comply with the limits as set by RoHS Directive (EU) 2015/863 amending Annex II to Directive 2011/65/EU.

Signed for and on behalf of
SGS-CSTC Standards Technical Services Co., Ltd. Shenzhen Branch

Tina
Tina Fan
Approved Signatory



Unless otherwise agreed in writing, this document is issued by the Company subject to its General Conditions of Service printed on the reverse side of this document or available at www.sgs.com. The Client's attention is drawn to the limitation of liability, indemnification and jurisdiction clauses defined therein. Any holder of this document is advised that information contained herein reflects the Company's findings at the time of its intervention only and within the limits of the Client's instructions. In any event, the Company's sole responsibility is to its Client and the document does not exonerate parties to a transaction from respecting all their rights and obligations under the transaction documents. This document cannot be reproduced or used in any manner whatsoever without the prior written approval of the Company. Any unauthorized alteration, forgery or falsification of the content or appearance of this document is unlawful and offenders may be prosecuted to the fullest extent of the law. Unless otherwise stated the liability shown in this report refers only to the specific tested item.

Attention: To check the authenticity of testing SGS-CSTC Reports & certificates, please contact us at telephone: (86-755) 8307 1443 or website: CN.sgs.com

SGS 检测有限公司 深圳分公司 地址: 深圳市福田区福安路11号 邮编: 518129 电话: (86-755) 25288888 / (86-755) 83071000 传真: (86-755) 25288888 / (86-755) 83071000 电子邮箱: china@sgs.com

Member of the SGS Group (SGS SA)



Test Report No. SZXEC1900530401 Date: 30 Mar 2019 Page 2 of 6

Test Results :

Test Part Description :

Specimen No.	SGS Sample ID	Description
SN1	SZX19-005304.001	Green"PCB"

- Remarks :
- (1) 1 mg/kg = 1 ppm = 0.0001%
 - (2) MDL = Method Detection Limit
 - (3) ND = Not Detected (< MDL)
 - (4) "-" = Not Regulated

RoHS Directive (EU) 2015/863 amending Annex II to Directive 2011/65/EU

Test Method : With reference to IEC 62321-4:2013+A1:2017, IEC62321-5:2013, IEC62321-7-2:2017, IEC 62321-6:2015 and IEC62321-8:2017, analyzed by ICP-OES, UV-Vis and GC-MS.

Test Item(s)	Limit	Unit	MDL	0/1
Cadmium (Cd)	100	mg/kg	2	ND
Lead (Pb)	1,000	mg/kg	2	8
Mercury (Hg)	1,000	mg/kg	2	ND
Hexavalent Chromium (Cr(VI))	1,000	mg/kg	8	ND
Sum of PBBs	1,000	mg/kg	-	ND
Monobromobiphenyl	-	mg/kg	5	ND
Dibromobiphenyl	-	mg/kg	5	ND
Tribromobiphenyl	-	mg/kg	5	ND
Tetrabromobiphenyl	-	mg/kg	5	ND
Pentabromobiphenyl	-	mg/kg	5	ND
Hexabromobiphenyl	-	mg/kg	5	ND
Heptabromobiphenyl	-	mg/kg	5	ND
Octabromobiphenyl	-	mg/kg	5	ND
Nonabromobiphenyl	-	mg/kg	5	ND
Decabromobiphenyl	-	mg/kg	5	ND
Sum of PBDEs	1,000	mg/kg	-	ND
Monobromodiphenyl ether	-	mg/kg	5	ND
Dibromodiphenyl ether	-	mg/kg	5	ND
Tribromodiphenyl ether	-	mg/kg	5	ND
Tetrabromodiphenyl ether	-	mg/kg	5	ND
Pentabromodiphenyl ether	-	mg/kg	5	ND



Unless otherwise agreed in writing, this document is issued by the Company subject to its General Conditions of Service printed on the reverse side of this document or available at www.sgs.com. The Client's attention is drawn to the limitation of liability, indemnification and jurisdiction clauses defined therein. Any holder of this document is advised that information contained herein reflects the Company's findings at the time of its intervention only and within the limits of the Client's instructions. In any event, the Company's sole responsibility is to its Client and this document does not exonerate parties to a transaction from respecting all their rights and obligations under the transaction documents. This document cannot be reproduced or used in any manner whatsoever without the prior written approval of the Company. Any unauthorized alteration, forgery or falsification of the content or appearance of this document is unlawful and offenders may be prosecuted to the fullest extent of the law. Unless otherwise stated the liability shown in this report refers only to the specific tested item.

Attention: To check the authenticity of testing SGS-CSTC Reports & certificates, please contact us at telephone: (86-755) 8307 1443 or website: CN.sgs.com

SGS 检测有限公司 深圳分公司 地址: 深圳市福田区福安路11号 邮编: 518129 电话: (86-755) 25288888 / (86-755) 83071000 传真: (86-755) 25288888 / (86-755) 83071000 电子邮箱: china@sgs.com

Member of the SGS Group (SGS SA)



ZPMV2.E490354 - WIRING, PRINTED - COMPONENT

Wiring, Printed - Component

See General Information for Wiring, Printed - Component

O-LEADING SUPPLY CHAIN (HK) CO LTD
 ROOM 1205, 12/F
 TAI SANG BANK BLDG
 130-132 DES VOEUS ROAD
 CENTRAL, HONG KONG

E490354

Type	Cond Width		Cond Thk	SS/ DS/ DSO	Max	Max		Meets	C			
	Min	Edge			Area	Solder	Oper			Flame		
	mm(in)	mm(in)	mic(mil)		mm(in)	C	sec	C	Class	UL796	DSR	I
Multilayer (mass laminate) printed wiring boards.												
O-LEADING-401	0.1 (0.004)	0.3 (0.012)	34 (1.34)	DS	12.7 (0.5)	260	10	130	V-0	-	-	
O-LEADING-407	0.08 (0.003)	0.2 (0.008)	17 (0.67)	DS	9.7 (0.4)	260	10	130	V-0	All	-	
Multilayer printed wiring boards.												
O-LEADING-408	0.125 (0.005)	0.125 (0.005)	12 (0.47) Int:136	DS	50.8 (2.0)	280	20	130	V-0	All	*	
Single layer printed wiring boards.												
O-LEADING-002	0.38 (0.015)	1.14 (0.045)	34 (1.34)	SS	19.1 (0.8)	260	10	105	V-0	All	-	
O-LEADING-003	0.38 (0.015)	1.14 (0.045)	34 (1.34)	SS	19.1 (0.8)	260	10	130	V-0	▲	-	
O-LEADING-033	0.15 (0.006)	0.3 (0.012)	34 (1.34)	SS	25.4 (1.0)	260	10	120	V-0	All	-	
O-LEADING-205	0.1 (0.004)	0.3 (0.012)	34 (1.34)	DS	69.6 (2.7)	260	10	130	V-0	All	-	
O-LEADING-206	0.15 (0.006)	0.33 (0.013)	17 (0.67)	DS	69.6 (2.7)	260	10	130	V-0	All	-	
O-LEADING-D01	0.14 (0.006)	0.15 (0.006)	33 (1.30)	DS	25.4 (1.0)	260	10	130	V-0	All	*	
O-LEADING-S01	0.25 (0.010)	0.25 (0.010)	17 (0.67)	SS	25.4 (1.0)	260	4	130	V-0	All	*	

WIRING, PRINTED - COMPONENT | UL Product iQ

O-LEADING-S02	0.2 (0.008)	0.2 (0.008)	17 (0.67)	SS	25.4 (1.0)	260	4	130	HB	▲	*	
O-LEADING-S03	0.25 (0.010)	0.25 (0.010)	34 (1.34)	SS	25.4 (1.0)	260	4	130	V-0	All	*	

* - CTI marking is optional and may be marked on the printed wiring board.

Marking: Company name or file number and type designation. May be followed by a suffix to denote factory identification or burning test classification.

并不是所有出现在本数据库中的公司名称和产品都满足了UL跟踪检验服务的要求。只有带有UL标志的产品，才应该被视为经过UL认证，并满足UL跟踪检验服务的要求。注意查看产品上的标志。

UL 允许在线认证目录中所含材料的复制遵循以下条件：1.指南信息、装配、构造、设计、系统和/或认证（文件）必须在不篡改任何数据（或图纸）的情况下完整且无误导性地呈现。2.经UL允许从在线认证目录转载“声明必须出现在所摘录材料的邻近位置。此外，转载材料必须包含以下格式的版权声明：“© 2019 UL LLC”

Process Capability

PCB-productiemogelijkheden

Layer Count	1 Laag-32 Laag
Afgewerkte koperdikte	1 / 3oz-12oz
Min lijnbreedte / afstand intern	3.0mil / 3.0mil
Min Lijnbreedte / afstand extern	4,0 mil / 4,0 mil
Max. Beeldverhouding	10: 1
Plaatdikte	0,2 mm - 5,0 mm
Max. Paneelgrootte (inch)	635 * 1500 mm
Minimale grootte boorgat	4mil
Plated Gattolerantie	+/- 3mil
Blind / Buried Vias (All-typen)	JA
Via opvulling (geleidend, niet-geleidend)	JA
Basis materiaal	FR-4, FR-4 hoog Tg. Halogeenvrij materiaal, Rogers, aluminium voet, Polyimide, zwaar koper
Oppervlaktafwerkingen	HASL, OSP, ENIG, HAL-LF, Immersion zilver, Immersion Tin, Gold fingers, Carbon inkt

SMT-productiemogelijkheden

PCB-materiaal	FR-4, CEM-1, CEM-3, op aluminium gebaseerde plaat
Max PCB-grootte	510x460mm
Min PCB-grootte	50x50mm
PCB-dikte	0,5 mm - 4,5 mm
Plaatdikte	0,5-4 mm
Min Components-grootte	0201
Standaard chipformaat component	0603 en groter
Component max hoogte	15mm
Min. Loodhoogte	0,3 mm
Min BGA-balhoogte	0,4 mm
Plaatsingsprecisie	+/- 0,03 mm

Verpakking en levering

Shipping service



Quick Turn Lead Time		
Layer Count:	Lead Tim	Special Requirement
1L/2L	2-3days	24 Hours,48 Hours
4L	3-4days	48 Hours
6L	4-5days	72 Hours
8L	5-6days	NA
10L	6-7days	NA
12L	7-8days	NA
14L	8-9days	NA

Standard Lead Time		
Layer Count:	Sample Lead Time	Volume order lead time
2L	4 days	10 days
4L	5 days	11 days
6L	6 days	12 days
8L	8 days	14 days
10L	10 days	16 days
12L	12 days	18 days
14L	14 days	20 days
16-32L	18 days	24 days

FAQ

1. Hoe zorgt O-Leading voor kwaliteit?

Onze hoge kwaliteitsstandaard wordt bereikt met het volgende.

- 1.1 Het proces wordt strikt gecontroleerd volgens de ISO 9001: 2008-normen.
- 1.2 Uitgebreid gebruik van software bij het managen van het productieproces
- 1.3 State-of-art testapparatuur en gereedschappen. Bijv. Flying Probe, X-ray Inspection, AOI (Automated Optical Inspector) en ICT (in-circuit testen).
- 1.4 Toegewijd team voor kwaliteitsborging met analyseproces voor mislukte casussen
- 1.5 Continue opleiding en opleiding van personeel

2. Hoe houdt O-Leading uw prijs concurrerend?

In de afgelopen tien jaar waren de prijzen van veel grondstoffen (bijv. Koper, chemicaliën) verdubbeld, verdrievoudigd of verviervoudigd; RMB in Chinese valuta was met 31% gestegen ten opzichte van de Amerikaanse dollar; En onze arbeidskosten stegen ook aanzienlijk.

O-Leading heeft onze prijzen echter stabiel gehouden. Dit is volledig onze eigendom van onze innovaties in het verminderen van kosten, het vermijden van verspilling en het verbeteren van de efficiëntie. Onze prijzen zijn zeer concurrerend in de branche op hetzelfde kwaliteitsniveau.

Wij geloven in een win-win-samenwerking met onze klanten. Ons partnerschap zal voor beide partijen voordelig zijn als we u een lage prijs en kwaliteit kunnen bieden.

3. Welke soorten boards kan O-Leading verwerken?

Gebruikelijke FR4, high-TG en halogeenvrije boards, Rogers, Arlon, Telfon, aluminium / koper-gebaseerde boards, PI, etc.

4. Welke gegevens zijn nodig voor de productie van PCB's en PCBA's?

4.1 Stuklijst (stuklijst) met referentie-aanduidingen: componentbeschrijving, naam van de fabrikant en onderdeelnummer.

4.2 PCB Gerber-bestanden.

4.3 PCB-fabricagetekening en PCBA-montagetekening.

4.4 Testprocedures.

4.5 Eventuele mechanische beperkingen zoals montagehoogte-eisen.

5. Wat is de typische processtroom voor meerlagige PCB's?

Materiaal snijden → Innerlijke droge film → Inner etsen → Inner AOI → Multi-bond → Layer stack up Pressing → Drilling → PTH → Panel Plating → Outer Dry Film → Pattern Plating → Outer etching → Outer AOI → Solder Mask → Component Mark → Surface finish → Routing → E / T → Visuele inspectie.

6. Wat is de belangrijkste uitrusting voor HDI-productie?

De belangrijkste uitrustinglijst is als volgt: laserboormachine, persmachine, VCP-lijn, automatische belichtingsmachine, LDI en etc.

De apparatuur die we hebben is de beste in de branche, laserboormachines zijn van Mitsubishi en Hitachi, LDI-machines zijn van Screen (Japan), automatische belichtingsmachines zijn ook van Hitachi, ze zorgen er allemaal voor dat we aan de technische eisen van de klant kunnen voldoen.

7. Hoeveel soorten oppervlakteafwerking kan O-lood doen?

O-the leader heeft de volledige serie oppervlakteafwerking, zoals: ENIG, OSP, LF-HASL, gold plating (zacht / hard), immersion silver, Tin, silver plating, immersion tin plating, carbon ink en etc. .. OSP, ENIG, OSP + ENIG die vaak worden gebruikt op de HDI, we raden u meestal aan een client of OSP OSP + ENIG te gebruiken als de BGA PAD-grootte kleiner is dan 0,3 mm.

8. Wat zijn uw mogelijkheden voor FPC? Kan O-Leading ook SMT-service bieden?

O-Leading kan FPC fabriceren van enkellaags tot 8-laags, het werkpaneel kan zo groot zijn als 2000 mm * 240 mm, zie de details op de pagina "Flex Capability"

We bieden ook SMT one-stop service aan de klant.

9. Wat zijn de belangrijkste factoren die de prijs van PCB's beïnvloeden?

Materiaal;

Oppervlakteafwerking;

Technologische moeilijkheid;

Verschillende kwaliteitscriteria;

PCB-kenmerken;

Betaalvoorwaarden;

Verschillende productielanden.

10. Wat is de definitie van PCB, PWB en FPC en wat is het verschil?

PCB is een afkorting voor Printed Circuit Board;

PWB is de afkorting van Printed Wire Board, dezelfde betekenis als Printed Circuit Board;

FPC staat voor Flexible Printed Board.

11. Met welke factoren moet rekening worden gehouden bij de keuze van het materiaal voor een printplaat?

Onderstaande factoren moeten in overweging worden genomen wanneer we het materiaal voor PCB kiezen:

De Tg-waarde van het materiaal moet hoger zijn dan de bedrijfstemperatuur;

Laag CTE-materiaal heeft goede thermische stabiliteit;

Goede thermische bestendigheid: Normaal gesproken zijn PCB's nodig om 250 °C gedurende minimaal 50 seconden te weerstaan.

Goede vlakheid; Met het oog op de elektrische eigenschappen wordt materiaal met lage verliezen / hoge permittiviteit gebruikt op hoogfrequente PCB's; Polyimide glasvezelsubstraat gebruikt voor flexibele PCB;

Metalen kern wordt gebruikt wanneer het product een strikte eis van warmteafvoer heeft.

12. Wat zijn de voordelen van de rigid-flex PCB van O-leading?

De rigid-flex PCB van O-leading heeft de karakters van zowel FPC als PCB, en kan dus in sommige speciale producten worden gebruikt. Een deel is flexibel, terwijl het andere deel stijf is, het kan helpen om de binnenruimte van het product te besparen, het productvolume te verminderen en de prestaties te verbeteren.

13. Hoe maak je de impedantieberekening?

Het impedantiecontrolesysteem wordt uitgevoerd met behulp van enkele testcoupons, de SI6000 soft en de CITS 500s-apparatuur van POLAR INSTRUMENTS.

De apparatuur meet de impedantie op een representatieve coupon voor de spoorconfiguratie waarvan de klant ons een bepaalde waarde en tolerantie heeft gegeven.