

0000 0000 0 0000 00 0 0000 00 0000 00 0 0000 0 00, [0000-0000-0-00-0000](#)
00 : 00, 00, 000, 000 00, 00, 00

000	0 000 00
00	ABS + PP
00	255G
00 00	350ml
00 0	USB 000
00	00 00

[ABS 0000 00-00-0000](#)



00.
00 0 0000 : 0 00 00 00000 000 00 0 000 00, 0000, 000 000 0000 000 000 000 00 000 0000 0 000000. 00, 00 0
0 00 00000 0 0000 00000!

00 / 00000 00 : 0 000 00 00 0 0 000 00000 0000000 00 000 0000 000 000 000 00 00 00 00 0000000000. 00 000
000 00 00 0000.

00: ABS 00 000 0 00 00 00, 0000 00 00; 000 0000 0000 00, 00 00 00 000; 000 0000.

00 000: 0 0 000 0 00 00000 00 000 00 0000 0000 00, 00, 000 00 00 00 00000. 00 00 00 000 0000.

[00-000-0000](#)

NEW OPTION FOR CLEANING

AUTOMATIC INDUCTION HAND-WASHING MACHINE

The essence of natural plants
nourishes and cares for your hands
Contact-free, More at ease



Hand-washing machine x 1
Antibacterial effervescent tablets x 1

INTELLIGENT TECHNOLOGY IMPROVE YOUR QUALITY OF LIFE



Near-field
infrared sensing



0.25s
Rapid
bubbling



No contact
more hygienic



40
DAYS
40 days of
continuous use



Small
Small and free
installation



ABS
Material

FULLY AUTOMATIC HAND-WASHING MACHINE
CARE FOR THE HEALTH OF THE WHOLE FAMILY





Just stretch out your hands, the rich
and dense foam can help you clean effectively

AUTOMATIC INDUCTION

EFFECTIVELY INHIBIT HARMFUL BACTERIA TAKE CARE OF CHILDREN'S HEALTH

Effectively remove 5 major bacteria
Deeply clean pores
Gentle care for every inch of the child's skin





E.coli



Staphylococcus
aureus



Pseudomonas
aeruginosa



Candida
albicans



salmonella

CHARGING 3 HOURS CAN BE USED CONTINUOUSLY FOR 40 DAYS

Reasonably control the amount of foam
350ml large capacity design
can be used 500 times
to meet the family's 30-day dosage





Near-field
infrared sensing

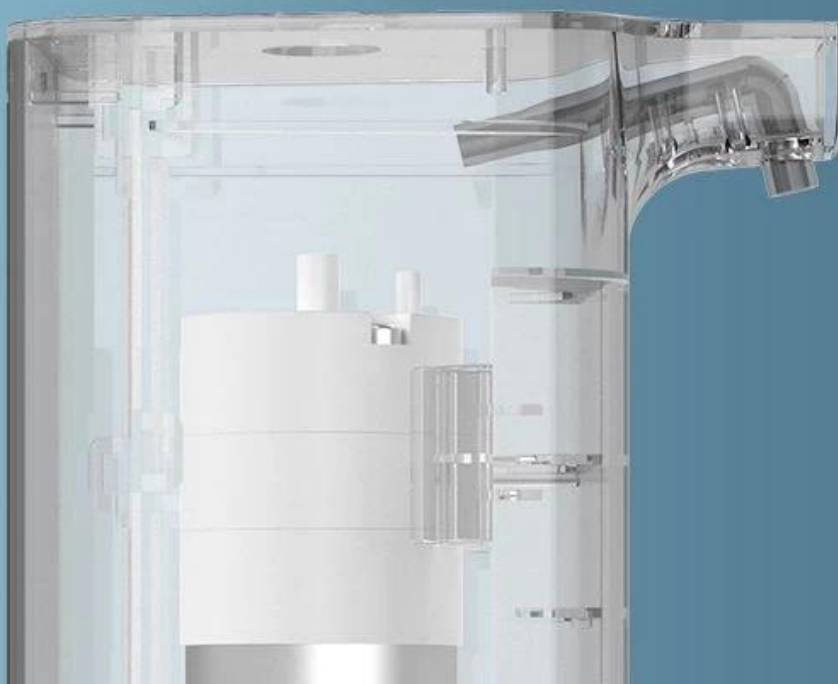


0.25S Rapid
bubbling

DEEP CLEAN

DENSE AND RICH FOAM PENETRATES INTO PORES FOR DEEP CLEANSING

The dense foam can better cover the skin's epidermis and reach the fine pores for deep cleaning

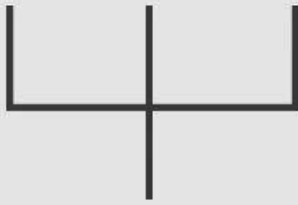




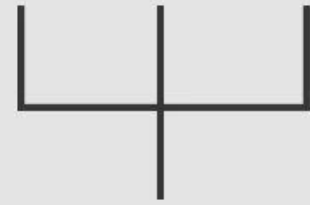
ONE MACHINE IS VERSATILE LIQUID CAN BE CHANGED FREELY

A replaceable solution bottle at the bottom makes it easy
to inject different hand sanitizers
making it easier to add
various hand sanitizers you have purchased





Hand sanitizer 3:7 tap water
Shake evenly to allow
hand soap to penetrate and dilute



Detergent 3:7 tap water
Shake evenly to allow hand
soap to penetrate and dilute

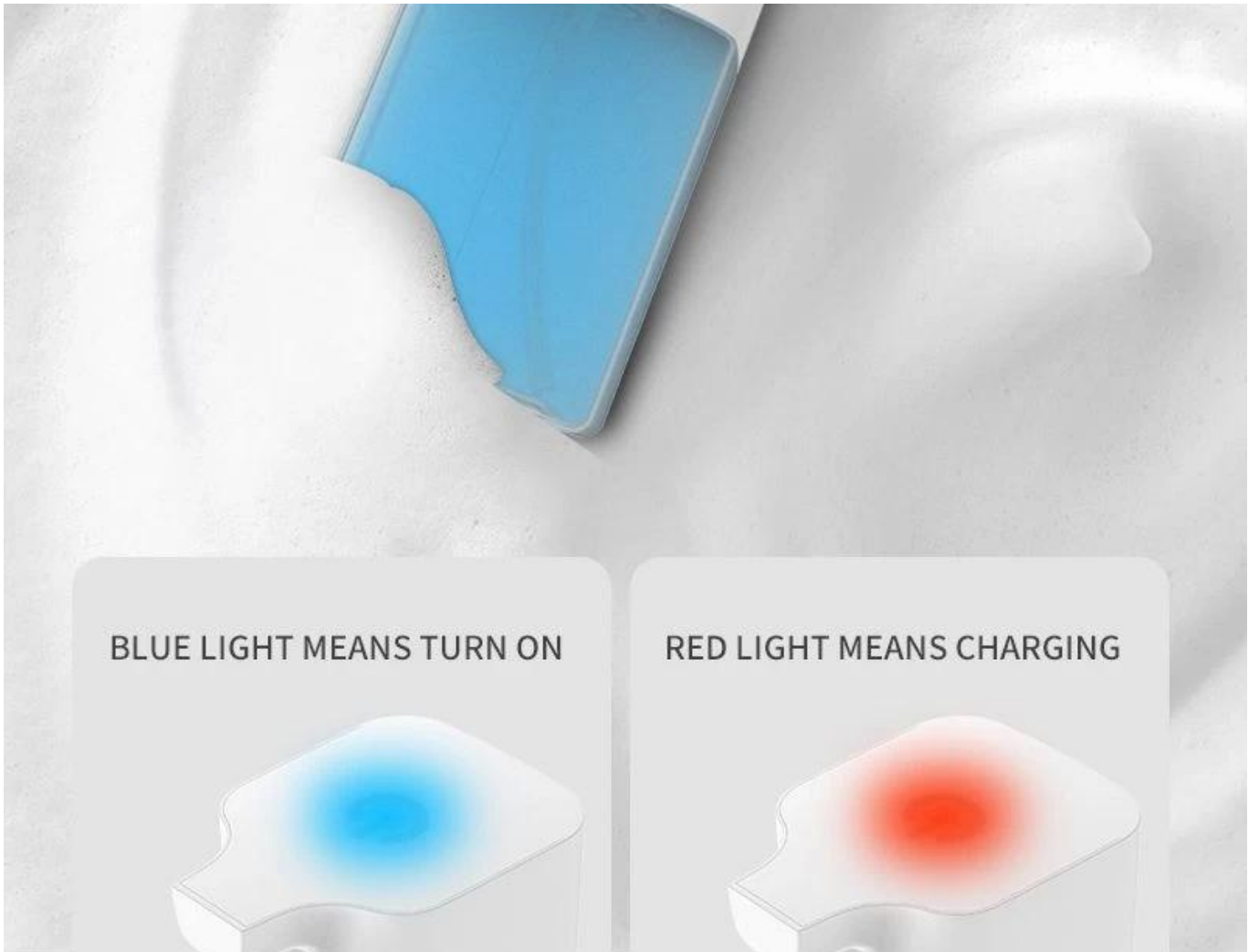
*Effervescent tablets can be replaced with liquid soap or dishwashing liquid
The ratio is for reference only, the effect of self-provisioning is more suitable

MOISTURIZING FUNCTION

ANTIBACTERIAL MOISTURIZING CLEANSING

Choose a slightly acidic formula
close to the pH of human skin
With moisturizing function
Glycerin made from natural oil, mild texture





BLUE LIGHT MEANS TURN ON



RED LIGHT MEANS CHARGING



Inhibit bacteria
insist on daily hand washing



MINIATURE HIGH EFFICIENCY MOTOR LOW POWER CONSUMPTION, QUIETER

The selected miniature high-efficiency motor not only has a high foaming efficiency but also does not disturb the noise during use





SCANDINAVIAN MINIMALIST DESIGN
SMALL SIZE
SUITABLE FOR VARIOUS ENVIRONMENTS

The bottle of hand sanitizer is made of high-grade frosted material
Clear and clean at any time to check the use of the situation.





PRODUCT INFORMATION

Product Name: Induction foam hand washing machine

Rated voltage: 5V

Rated power: 15W

Capacity: 350ml

Applicable scene:

Material: ABS

Home cleaning, dormitory



PICTURE COLOR IS FOR REFERENCE ONLY
PLEASE REFER TO THE ACTUAL PRODUCT

PRODUCT DETAILS

**TOUCH TO
TURN ON**



**ABS
MATERIAL**

USB CHARGING PORT



INSTALLATION STEPS OF HAND SANITIZER



Remove concentrated effervescent tablets



Break the concentrated effervescent tablet in half



Dilute the concentrated effervescent tablets in a cup



Put the diluted solution in the solution bottle



Tighten the cap and shake gently



After installation you can use

CERTIFICATE

GOOD QUALITY, HEALTHY QUALITY

CTI 华测检测
 报告编号: HZ0015000112

MA 160000343904
ILAC-MRA
CNAS 中国认可 强制认证 检测 TESTING CNAS L1110

检测报告

Test Report

样品名称: 高钙钙质洗手液片

委托单位: 东莞市奇迪生物科技有限公司

检测类型: 委托检验

华测检测认证集团股份有限公司
 Centre Testing International Group Co., Ltd.
 检验检测机构
 www.ctitest.com



CTI 华测检测

检测报告

报告编号: HZ0015000112

样品图片



检验检测机构

检验检测机构名称: 华测检测认证集团股份有限公司
 检验检测机构地址: 广东省深圳市宝安区西乡街道铁岗社区铁岗山一路101号
 检验检测机构资质认定证书编号: 160000343904
 检验检测机构统一社会信用代码: 91440300MA5D90112E
 检验检测机构法定代表人: 刘洪

检验检测机构地址: 广东省深圳市宝安区西乡街道铁岗社区铁岗山一路101号
 检验检测机构资质认定证书编号: 160000343904
 检验检测机构统一社会信用代码: 91440300MA5D90112E
 检验检测机构法定代表人: 刘洪

CTI 华测检测

检测报告

报告编号: HZ0015000112 第 1 页 共 5 页

样品名称	高钙钙质洗手液片	CTI 样品编号	HZ15000011
样品规格	规格 (M0120)	规格	/
生产日期	/	批号	/
样品数量	5 瓶	样品状态	完好
生产商	/		
生产商地址	/		
委托单位	东莞市奇迪生物科技有限公司		
委托单位地址	东莞市寮步镇顺坑北门工业区十栋		
样品接收日期	2022 年 02 月 04 日	样品检测日期	2022 年 02 月 04 日— 2022 年 02 月 11 日
检测项目	原材料、气味、总有效物、pH(25℃)、甲醛、苯(%)、铅(Pb)、镉(Cd)、 甲苯(Q390)、二噁烷、石棉、菌落总数、霉菌和酵母菌、耐热大肠菌群、金黄色 葡萄球菌、铜绿假单胞菌。		
检测依据	GB/T 34855—2017 国家标准 洗手液		
检测结果	经检测, 有标准指标的项目符合 GB/T 34855—2017 国家标准 洗手液 要求。		
检测日期	2022 年 02 月 11 日		

检验检测机构
 检验检测机构名称: 华测检测认证集团股份有限公司
 检验检测机构地址: 广东省深圳市宝安区西乡街道铁岗社区铁岗山一路101号
 检验检测机构资质认定证书编号: 160000343904
 检验检测机构统一社会信用代码: 91440300MA5D90112E
 检验检测机构法定代表人: 刘洪

检验检测机构地址: 广东省深圳市宝安区西乡街道铁岗社区铁岗山一路101号
 检验检测机构资质认定证书编号: 160000343904
 检验检测机构统一社会信用代码: 91440300MA5D90112E
 检验检测机构法定代表人: 刘洪

编制: 廖红云 审核: 谢晓红 批准: 刘洪

检验检测机构名称: 华测检测认证集团股份有限公司
 广东省深圳市宝安区西乡街道铁岗社区铁岗山一路101号

CTI 华测检测

检测报告

报告编号: HZ0015000112 第 2 页 共 5 页

项目	检测结果	标准要求	判定	检测方法
/	符合	GB/T 34855—2017 2.1.1.1 2.1.1.2 2.1.1.3 2.1.1.4	合格	GB/T 34855—2017
/	符合	GB/T 34855—2017 2.1.1.5 2.1.1.6 2.1.1.7 2.1.1.8 2.1.1.9 2.1.1.10 2.1.1.11 2.1.1.12 2.1.1.13 2.1.1.14 2.1.1.15 2.1.1.16 2.1.1.17 2.1.1.18 2.1.1.19 2.1.1.20 2.1.1.21 2.1.1.22 2.1.1.23 2.1.1.24 2.1.1.25 2.1.1.26 2.1.1.27 2.1.1.28 2.1.1.29 2.1.1.30 2.1.1.31 2.1.1.32 2.1.1.33 2.1.1.34 2.1.1.35 2.1.1.36 2.1.1.37 2.1.1.38 2.1.1.39 2.1.1.40 2.1.1.41 2.1.1.42 2.1.1.43 2.1.1.44 2.1.1.45 2.1.1.46 2.1.1.47 2.1.1.48 2.1.1.49 2.1.1.50 2.1.1.51 2.1.1.52 2.1.1.53 2.1.1.54 2.1.1.55 2.1.1.56 2.1.1.57 2.1.1.58 2.1.1.59 2.1.1.60 2.1.1.61 2.1.1.62 2.1.1.63 2.1.1.64 2.1.1.65 2.1.1.66 2.1.1.67 2.1.1.68 2.1.1.69 2.1.1.70 2.1.1.71 2.1.1.72 2.1.1.73 2.1.1.74 2.1.1.75 2.1.1.76 2.1.1.77 2.1.1.78 2.1.1.79 2.1.1.80 2.1.1.81 2.1.1.82 2.1.1.83 2.1.1.84 2.1.1.85 2.1.1.86 2.1.1.87 2.1.1.88 2.1.1.89 2.1.1.90 2.1.1.91 2.1.1.92 2.1.1.93 2.1.1.94 2.1.1.95 2.1.1.96 2.1.1.97 2.1.1.98 2.1.1.99 2.1.1.100	合格	GB/T 34855—2017
/	符合	GB/T 34855—2017 2.1.1.1 2.1.1.2 2.1.1.3 2.1.1.4 2.1.1.5 2.1.1.6 2.1.1.7 2.1.1.8 2.1.1.9 2.1.1.10 2.1.1.11 2.1.1.12 2.1.1.13 2.1.1.14 2.1.1.15 2.1.1.16 2.1.1.17 2.1.1.18 2.1.1.19 2.1.1.20 2.1.1.21 2.1.1.22 2.1.1.23 2.1.1.24 2.1.1.25 2.1.1.26 2.1.1.27 2.1.1.28 2.1.1.29 2.1.1.30 2.1.1.31 2.1.1.32 2.1.1.33 2.1.1.34 2.1.1.35 2.1.1.36 2.1.1.37 2.1.1.38 2.1.1.39 2.1.1.40 2.1.1.41 2.1.1.42 2.1.1.43 2.1.1.44 2.1.1.45 2.1.1.46 2.1.1.47 2.1.1.48 2.1.1.49 2.1.1.50 2.1.1.51 2.1.1.52 2.1.1.53 2.1.1.54 2.1.1.55 2.1.1.56 2.1.1.57 2.1.1.58 2.1.1.59 2.1.1.60 2.1.1.61 2.1.1.62 2.1.1.63 2.1.1.64 2.1.1.65 2.1.1.66 2.1.1.67 2.1.1.68 2.1.1.69 2.1.1.70 2.1.1.71 2.1.1.72 2.1.1.73 2.1.1.74 2.1.1.75 2.1.1.76 2.1.1.77 2.1.1.78 2.1.1.79 2.1.1.80 2.1.1.81 2.1.1.82 2.1.1.83 2.1.1.84 2.1.1.85 2.1.1.86 2.1.1.87 2.1.1.88 2.1.1.89 2.1.1.90 2.1.1.91 2.1.1.92 2.1.1.93 2.1.1.94 2.1.1.95 2.1.1.96 2.1.1.97 2.1.1.98 2.1.1.99 2.1.1.100	合格	GB/T 34855—2017
/	符合	GB/T 34855—2017 2.1.1.1 2.1.1.2 2.1.1.3 2.1.1.4 2.1.1.5 2.1.1.6 2.1.1.7 2.1.1.8 2.1.1.9 2.1.1.10 2.1.1.11 2.1.1.12 2.1.1.13 2.1.1.14 2.1.1.15 2.1.1.16 2.1.1.17 2.1.1.18 2.1.1.19 2.1.1.20 2.1.1.21 2.1.1.22 2.1.1.23 2.1.1.24 2.1.1.25 2.1.1.26 2.1.1.27 2.1.1.28 2.1.1.29 2.1.1.30 2.1.1.31 2.1.1.32 2.1.1.33 2.1.1.34 2.1.1.35 2.1.1.36 2.1.1.37 2.1.1.38 2.1.1.39 2.1.1.40 2.1.1.41 2.1.1.42 2.1.1.43 2.1.1.44 2.1.1.45 2.1.1.46 2.1.1.47 2.1.1.48 2.1.1.49 2.1.1.50 2.1.1.51 2.1.1.52 2.1.1.53 2.1.1.54 2.1.1.55 2.1.1.56 2.1.1.57 2.1.1.58 2.1.1.59 2.1.1.60 2.1.1.61 2.1.1.62 2.1.1.63 2.1.1.64 2.1.1.65 2.1.1.66 2.1.1.67 2.1.1.68 2.1.1.69 2.1.1.70 2.1.1.71 2.1.1.72 2.1.1.73 2.1.1.74 2.1.1.75 2.1.1.76 2.1.1.77 2.1.1.78 2.1.1.79 2.1.1.80 2.1.1.81 2.1.1.82 2.1.1.83 2.1.1.84 2.1.1.85 2.1.1.86 2.1.1.87 2.1.1.88 2.1.1.89 2.1.1.90 2.1.1.91 2.1.1.92 2.1.1.93 2.1.1.94 2.1.1.95 2.1.1.96 2.1.1.97 2.1.1.98 2.1.1.99 2.1.1.100	合格	GB/T 34855—2017
/	符合	GB/T 34855—2017 2.1.1.1 2.1.1.2 2.1.1.3 2.1.1.4 2.1.1.5 2.1.1.6 2.1.1.7 2.1.1.8 2.1.1.9 2.1.1.10 2.1.1.11 2.1.1.12 2.1.1.13 2.1.1.14 2.1.1.15 2.1.1.16 2.1.1.17 2.1.1.18 2.1.1.19 2.1.1.20 2.1.1.21 2.1.1.22 2.1.1.23 2.1.1.24 2.1.1.25 2.1.1.26 2.1.1.27 2.1.1.28 2.1.1.29 2.1.1.30 2.1.1.31 2.1.1.32 2.1.1.33 2.1.1.34 2.1.1.35 2.1.1.36 2.1.1.37 2.1.1.38 2.1.1.39 2.1.1.40 2.1.1.41 2.1.1.42 2.1.1.43 2.1.1.44 2.1.1.45 2.1.1.46 2.1.1.47 2.1.1.48 2.1.1.49 2.1.1.50 2.1.1.51 2.1.1.52 2.1.1.53 2.1.1.54 2.1.1.55 2.1.1.56 2.1.1.57 2.1.1.58 2.1.1.59 2.1.1.60 2.1.1.61 2.1.1.62 2.1.1.63 2.1.1.64 2.1.1.65 2.1.1.66 2.1.1.67 2.1.1.68 2.1.1.69 2.1.1.70 2.1.1.71 2.1.1.72 2.1.1.73 2.1.1.74 2.1.1.75 2.1.1.76 2.1.1.77 2.1.1.78 2.1.1.79 2.1.1.80 2.1.1.81 2.1.1.82 2.1.1.83 2.1.1.84 2.1.1.85 2.1.1.86 2.1.1.87 2.1.1.88 2.1.1.89 2.1.1.90 2.1.1.91 2.1.1.92 2.1.1.93 2.1.1.94 2.1.1.95 2.1.1.96 2.1.1.97 2.1.1.98 2.1.1.99 2.1.1.100	合格	GB/T 34855—2017

检验检测机构
 检验检测机构名称: 华测检测认证集团股份有限公司
 检验检测机构地址: 广东省深圳市宝安区西乡街道铁岗社区铁岗山一路101号
 检验检测机构资质认定证书编号: 160000343904
 检验检测机构统一社会信用代码: 91440300MA5D90112E
 检验检测机构法定代表人: 刘洪

检验检测机构地址: 广东省深圳市宝安区西乡街道铁岗社区铁岗山一路101号
 检验检测机构资质认定证书编号: 160000343904
 检验检测机构统一社会信用代码: 91440300MA5D90112E
 检验检测机构法定代表人: 刘洪

□□ □ □□

□□ □□ :

60pcs / □□

Carton Mea : 8 * 14 * 22cm

Gross W : 22.5kg / carton

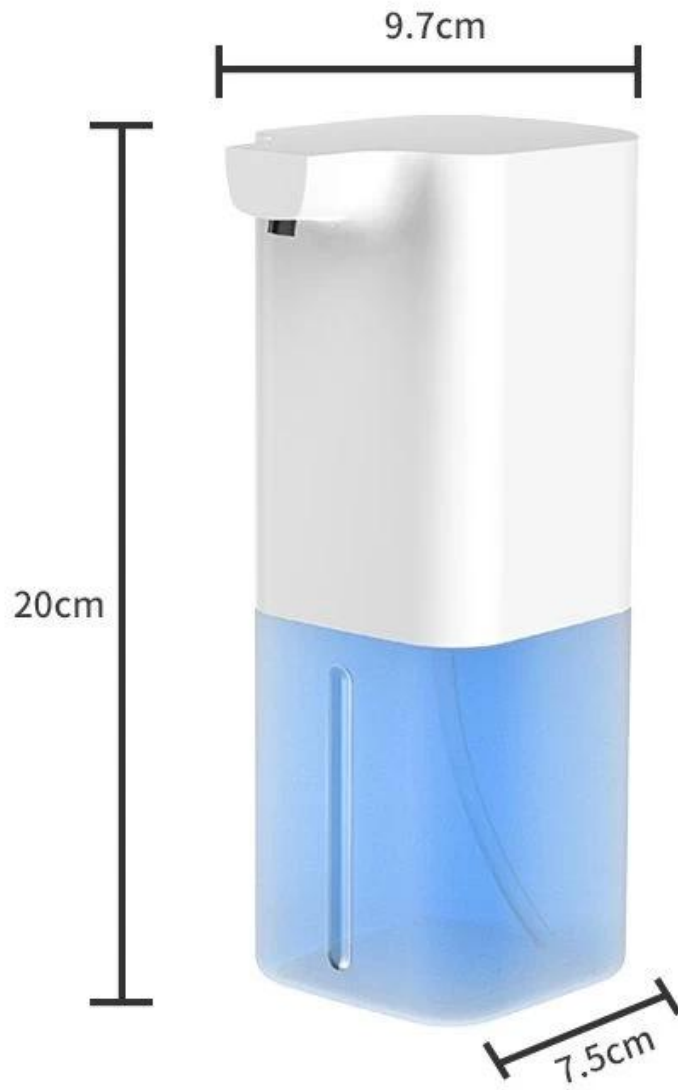
HS □□ : 8509809000

□□ □ □□

□□ □□	□□ □□
□□ □□□ □□	8X14X22□ cm
□□ □□□	0.500kg

□□□:

hotel, KTV and other places



Marine incense

=



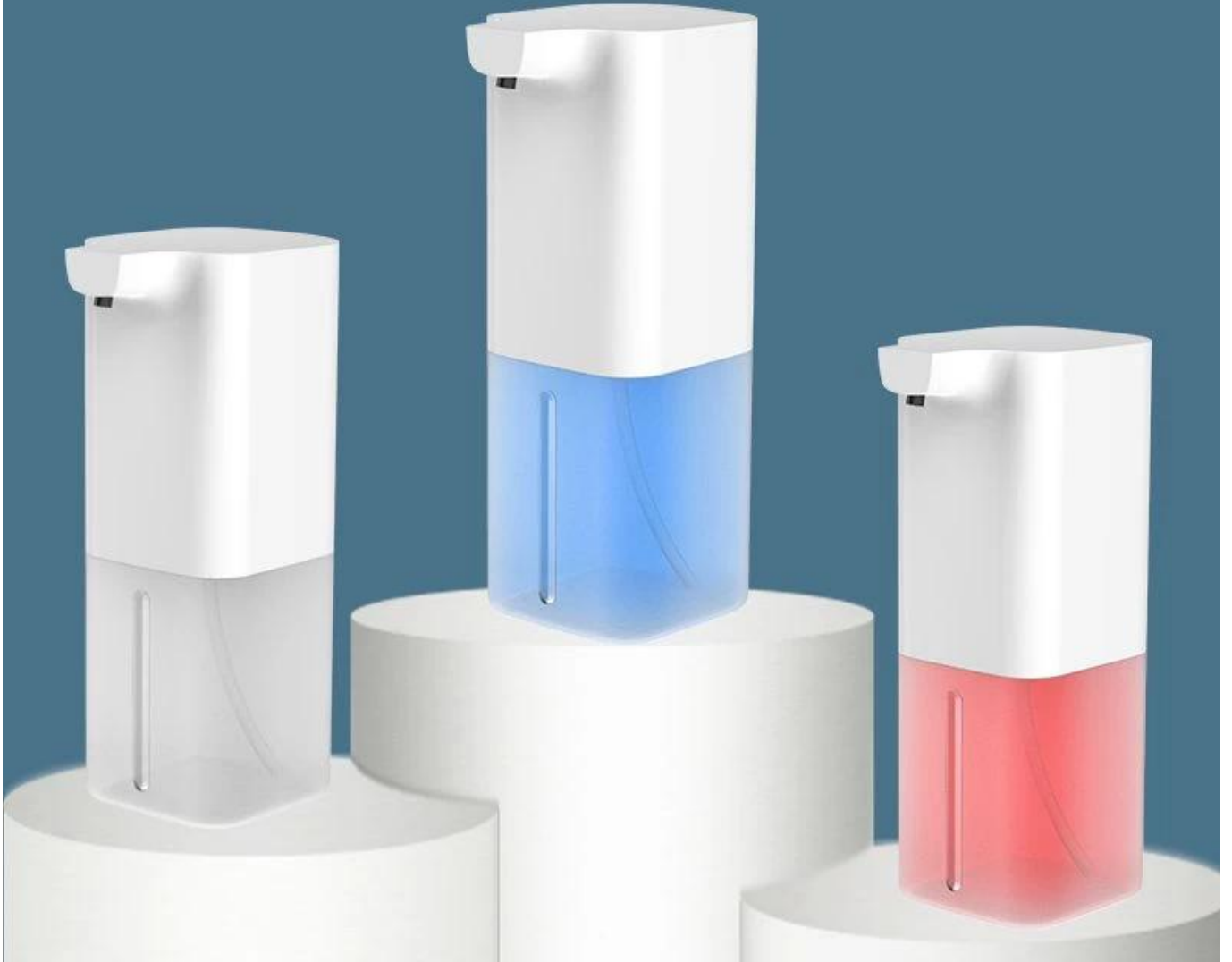
Effervescent tablets



MOIST CARE

NORDIC SIMPLE DESIGN

Marine incense/Osmanthus/Rose fragrance/Lemon scent



□□□□ □□

Q : 貴司 貴公司 的 產品 有 什麼 特點 嗎 ？

A : 我們 提供 各種 規格 的 產品 ， 價格 公道 ， 品質 優良 ， 歡迎 3-7 天 內 免費 試用 。

Q : 貴司 有 什麼 服務 ？

A : 我們 提供 24 小時 熱線 服務 。 歡迎 隨時 隨地 與 我們 聯繫 。

Q : 貴司 的 產品 有 什麼 認證 ？

A : 我們 提供 EXW, FOB 等 各種 貿易 條件 的 服務 。 歡迎 隨時 隨地 與 我們 聯繫 。

Q : 00 00000 00 000 0000?

A : 0000 00 0000 0000 000 00 00000. 00 0000 2 0 000000. OEM / OEM 00000 00 0000 0000000.