

□□□ □□□□ □ □□□ □□ □ □□□□ □□ □□□ □ □□ □ □□ □ □□□□
□□ : □□, □□, □□□, □□□ □□, □□, □□, □□□, □□□ □□□, □□ □□, □□□□, □□, □□□, □□, □□, □□

□□□	□□ □ □□□ □□□□
□□	ABS + PP
□□	255G
□□ □□	350ml
□□ □	USB □□□
□□	□□ □□



00.
00 0 0000 : 0 00 00 00000 000 00 0 000 00, 0000, 000 000 0000 000 000 000 00 000 0000 0 000000. 00, 00 0
0 00 00000 0 0000 00000!

00 / 00000 00 : 0 000 00 00 0 0 000 00000 00000 00 00 000 00000 000 000 000 00 00 00 00 0000000000. 00 000
000 00 00 0000.

00: ABS 00 000 0 00 00 00, 00000 00 00; 000 00000 00000 00, 00 00 00 000; 000 00000.

00 0000: 000 00000 [0 0000 0 00 00000](#) 00, 00, 000 00 00 00 00 0 000 00 000 00 0000 ... 00 000 00 0 000 00 000
00 00 00 000 000 000 00 0 0 00000. 0.

NEW OPTION FOR CLEANING

AUTOMATIC INDUCTION HAND-WASHING MACHINE

The essence of natural plants
nourishes and cares for your hands
Contact-free, More at ease



Hand-washing machine x 1
Antibacterial effervescent tablets x 1

INTELLIGENT TECHNOLOGY IMPROVE YOUR QUALITY OF LIFE



Near-field
infrared sensing



0.25s
Rapid
bubbling



No contact
more hygienic



40
DAYS
40 days of
continuous use



Small
Small and free
installation



ABS
Material

FULLY AUTOMATIC HAND-WASHING MACHINE
CARE FOR THE HEALTH OF THE WHOLE FAMILY





Just stretch out your hands, the rich
and dense foam can help you clean effectively

AUTOMATIC INDUCTION

EFFECTIVELY INHIBIT HARMFUL BACTERIA TAKE CARE OF CHILDREN'S HEALTH

Effectively remove 5 major bacteria
Deeply clean pores
Gentle care for every inch of the child's skin





E.coli



Staphylococcus
aureus



Pseudomonas
aeruginosa



Candida
albicans



salmonella

CHARGING 3 HOURS CAN BE USED CONTINUOUSLY FOR 40 DAYS

Reasonably control the amount of foam
350ml large capacity design
can be used 500 times
to meet the family's 30-day dosage





Near-field
infrared sensing

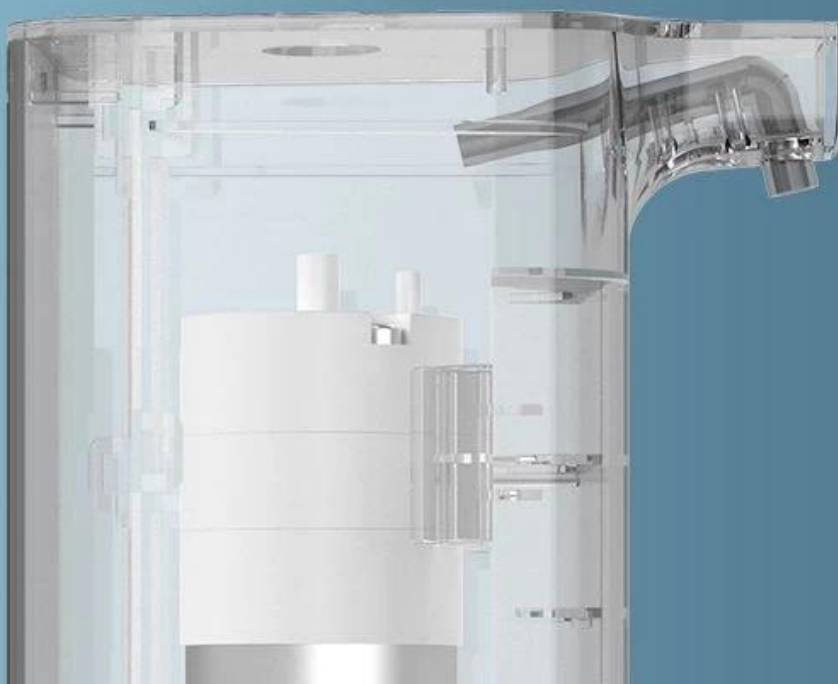


0.25S Rapid
bubbling

DEEP CLEAN

DENSE AND RICH FOAM PENETRATES INTO PORES FOR DEEP CLEANSING

The dense foam can better cover the skin's epidermis and reach the fine pores for deep cleaning

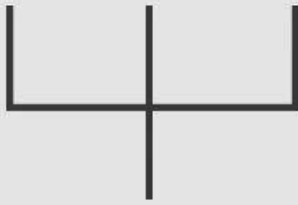




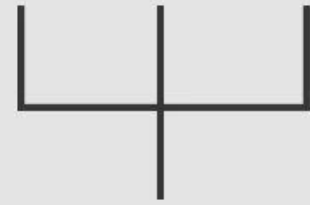
ONE MACHINE IS VERSATILE LIQUID CAN BE CHANGED FREELY

A replaceable solution bottle at the bottom makes it easy
to inject different hand sanitizers
making it easier to add
various hand sanitizers you have purchased





Hand sanitizer 3:7 tap water
Shake evenly to allow
hand soap to penetrate and dilute



Detergent 3:7 tap water
Shake evenly to allow hand
soap to penetrate and dilute

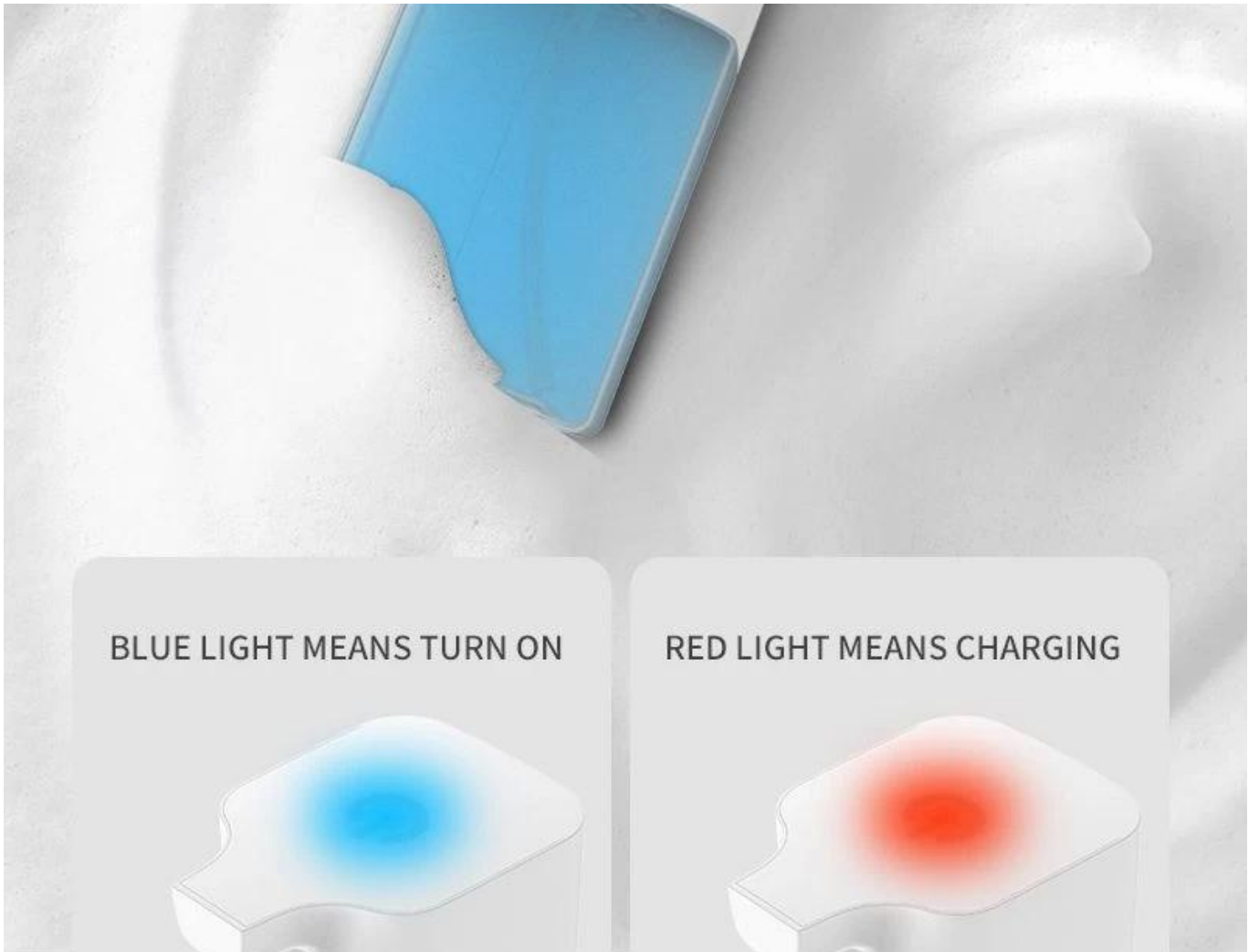
*Effervescent tablets can be replaced with liquid soap or dishwashing liquid
The ratio is for reference only, the effect of self-provisioning is more suitable

MOISTURIZING FUNCTION

ANTIBACTERIAL MOISTURIZING CLEANSING

Choose a slightly acidic formula
close to the pH of human skin
With moisturizing function
Glycerin made from natural oil, mild texture





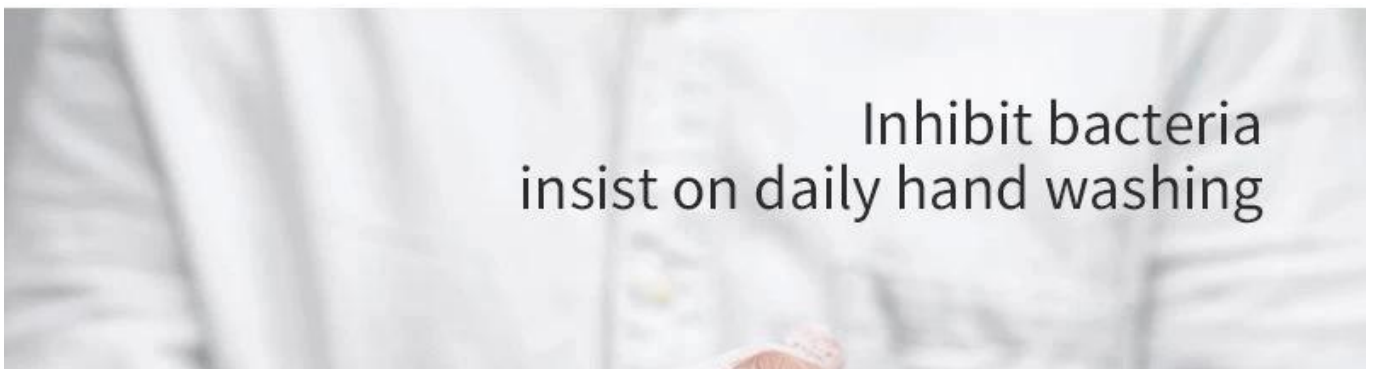
BLUE LIGHT MEANS TURN ON



RED LIGHT MEANS CHARGING



Inhibit bacteria
insist on daily hand washing

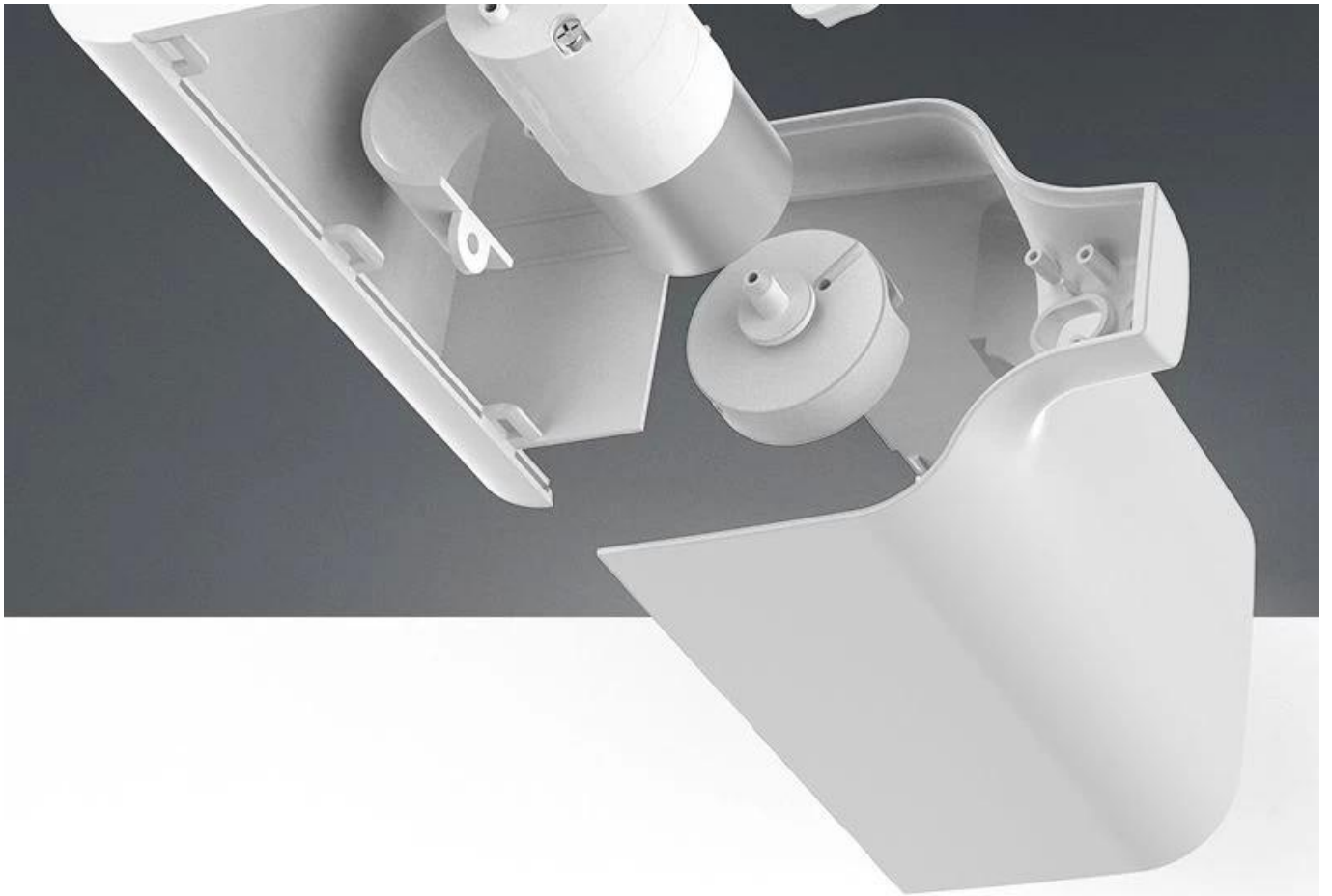




MINIATURE HIGH EFFICIENCY MOTOR LOW POWER CONSUMPTION, QUIETER

The selected miniature high-efficiency motor not only has a high foaming efficiency but also does not disturb the noise during use





SCANDINAVIAN MINIMALIST DESIGN
SMALL SIZE
SUITABLE FOR VARIOUS ENVIRONMENTS

The bottle of hand sanitizer is made of high-grade frosted material
Clear and clean at any time to check the use of the situation.





PRODUCT INFORMATION

Product Name: Induction foam hand washing machine

Rated voltage: 5V

Rated power: 15W

Capacity: 350ml

Applicable scene:

Material: ABS

Home cleaning, dormitory



PICTURE COLOR IS FOR REFERENCE ONLY
PLEASE REFER TO THE ACTUAL PRODUCT

PRODUCT DETAILS

**TOUCH TO
TURN ON**



**ABS
MATERIAL**

USB CHARGING PORT



INSTALLATION STEPS OF HAND SANITIZER



Remove concentrated effervescent tablets



Break the concentrated effervescent tablet in half



Dilute the concentrated effervescent tablets in a cup



Put the diluted solution in the solution bottle



Tighten the cap and shake gently



After installation you can use

CERTIFICATE

GOOD QUALITY, HEALTHY QUALITY

CTI 华测检测
China Testing International Group Co., Ltd.

报告编号: R200910000112

MA
160000343904

ILAC-MRA

CNAS
中国认可
国家认可
权威
TESTING
CNAS L1110

检测报告 Test Report

样品名称: 高钙炒裹壳手卷片

委托单位: 东莞市康迪生物科技有限公司

检测类型: 委托检验

华测检测认证集团股份有限公司
 Centre Testing International Group Co., Ltd.
检验检测机构
www.ctitest.com



CTI 华测检测
China Testing International Group Co., Ltd.

检测报告

报告编号: R200910000112

样品图片



检验检测机构


检验检测机构名称: 华测检测认证集团股份有限公司
 检验检测机构地址: 广东省东莞市松山湖高新技术产业开发区
 检验检测机构资质: 检验检测机构资质认定证书
 检验检测机构批准日期: 2019年09月11日
 检验检测机构有效期至: 2024年09月11日
 检验检测机构唯一性声明: 本证书的有效性依赖于获证机构符合相关标准的要求, 并需接受本机构的监督。

The test report is effective only for the sample and the test method specified in the report. It is not valid for other samples or test methods without the approval of CTI. (Approved version in EN)

www.cti.com.cn E-mail: ctic@ctitest.com.cn Complaint: E-mail: complaint@cti.com.cn

CTI 华测检测
China Testing International Group Co., Ltd.

检测报告

报告编号: R200910000112 第 1 页 共 5 页

样品名称	高钙炒裹壳手卷片	CTI 样品编号	0215000011
样品规格	康迪 (M0120)	规格	/
生产日期	/	批号	/
样品数量	5 瓶	样品状态	完好
生产商	/		
生产地址	/		
委托单位	东莞市康迪生物科技有限公司		
委托单位地址	东莞市寮步镇顺坑北工业区内		
样品接收日期	2022 年 02 月 04 日	样品检测日期	2022 年 02 月 04 日— 2022 年 02 月 11 日
检测项目	原材料、气味、总有效物、pH(25℃)、甲醛、苯(%)、铅(Pb)、镉(Cd)、砷(As)、亚硝酸盐(Q2395)、二氧化硫、石蜡、菌落总数、霉菌和酵母菌、耐热大肠菌群、金黄色葡萄球菌、铜绿假单胞菌。		
检测依据	GB/T 34855—2017 国家标准 洗手液		
检测结果	经检测, 有标准指标的项目符合《GB/T 34855—2017 国家标准 洗手液》要求。		
检测时间	2022年02月04日		
检测地点	广东省东莞市松山湖高新技术产业开发区		
备注			

检验检测机构


检验检测机构名称: 华测检测认证集团股份有限公司
 检验检测机构地址: 广东省东莞市松山湖高新技术产业开发区
 检验检测机构资质: 检验检测机构资质认定证书
 检验检测机构批准日期: 2019年09月11日
 检验检测机构有效期至: 2024年09月11日
 检验检测机构唯一性声明: 本证书的有效性依赖于获证机构符合相关标准的要求, 并需接受本机构的监督。

www.cti.com.cn E-mail: ctic@ctitest.com.cn Complaint: E-mail: complaint@cti.com.cn

编制: 廖秋云 审核: 谢晓红 批准: 刘涛

授权签字人: 刘涛

中国合格评定国家认可委员会 广东省检验检测机构资质认定办公室

CTI 华测检测
China Testing International Group Co., Ltd.

检测报告

报告编号: R200910000112 第 2 页 共 5 页

项目	检测结果	标准要求	判定	检测方法
/	符合	GB/T 34855—2017 2019—2021 中 4.2.1	合格	GB/T 34855—2017
/	符合	GB/T 34855—2017 2019—2021 中 4.2.2	合格	GB/T 34855—2017
W	14.3	≤14	合格	GB/T 34855—2017
/	符合	GB/T 34855—2017 2019—2021 中 4.2.3	合格	GB/T 34855—2017
mg/kg	不符合	≤100	合格	GB/T 34855—2017
mg/kg	不符合	≤1	合格	GB/T 34855—2017
mg/kg	不符合	≤10	合格	GB/T 34855—2017
mg/kg	不符合	≤0.5	合格	GB/T 34855—2017
mg/kg	不符合	≤2	合格	GB/T 34855—2017
mg/kg	不符合	≤0.5	合格	GB/T 34855—2017
mg/kg	不符合	≤0.02	合格	GB/T 34855—2017
mg/kg	不符合	≤0.05	合格	GB/T 34855—2017
mg/kg	不符合	≤0.1	合格	GB/T 34855—2017
mg/kg	不符合	≤0.1	合格	GB/T 34855—2017
CFU/g	不符合	≤1000	合格	GB/T 34855—2017
CFU/g	不符合	≤100	合格	GB/T 34855—2017
CFU/g	不符合	≤1000	合格	GB/T 34855—2017
CFU/g	不符合	≤1000	合格	GB/T 34855—2017
CFU/g	不符合	≤1000	合格	GB/T 34855—2017
CFU/g	不符合	≤1000	合格	GB/T 34855—2017
CFU/g	不符合	≤1000	合格	GB/T 34855—2017
CFU/g	不符合	≤1000	合格	GB/T 34855—2017

检验检测机构


检验检测机构名称: 华测检测认证集团股份有限公司
 检验检测机构地址: 广东省东莞市松山湖高新技术产业开发区
 检验检测机构资质: 检验检测机构资质认定证书
 检验检测机构批准日期: 2019年09月11日
 检验检测机构有效期至: 2024年09月11日
 检验检测机构唯一性声明: 本证书的有效性依赖于获证机构符合相关标准的要求, 并需接受本机构的监督。

www.cti.com.cn E-mail: ctic@ctitest.com.cn Complaint: E-mail: complaint@cti.com.cn

□□ □□ □□

□□ □□ □□□□ □□□□ □□ □□

□□ □□ :

60pcs / □□

Carton Mea : 8 * 14 * 22cm

Gross W : 22.5kg / carton

HS □□ : 8509809000

□□ □□ □□

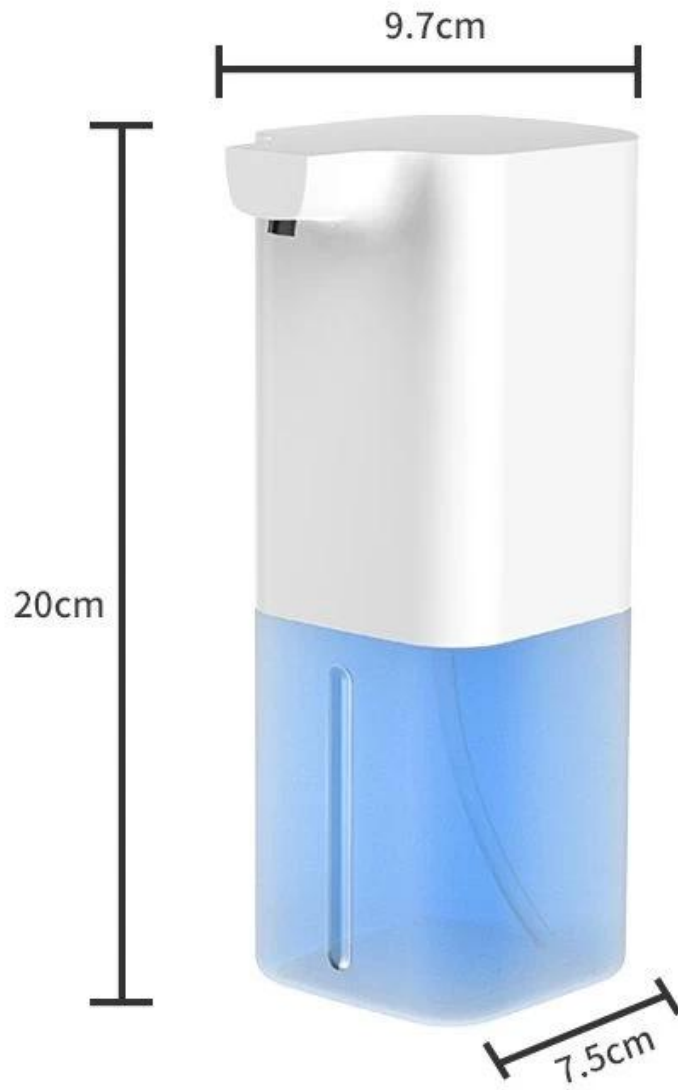
□□ □□	□□ □□
□□ □□□ □□	8X14X22□ cm
□□ □□□	0.500kg
□□ □□:	□□ □ 30 □ □□ □□ □□ : 7.5 * 9.7 * 20cm □□ □□□ □□ : 8 * 14 * 22cm, 0.35KG □□ □□□ □□ : 58 * 42 * 68cm, G.W 22.5KG

□□ □□ :

□□ (□□)	1-100	101-500	501-1000	> 1000
□□ (□□)	5	7	10	□□

□□□:

hotel, KTV and other places



Marine incense

=



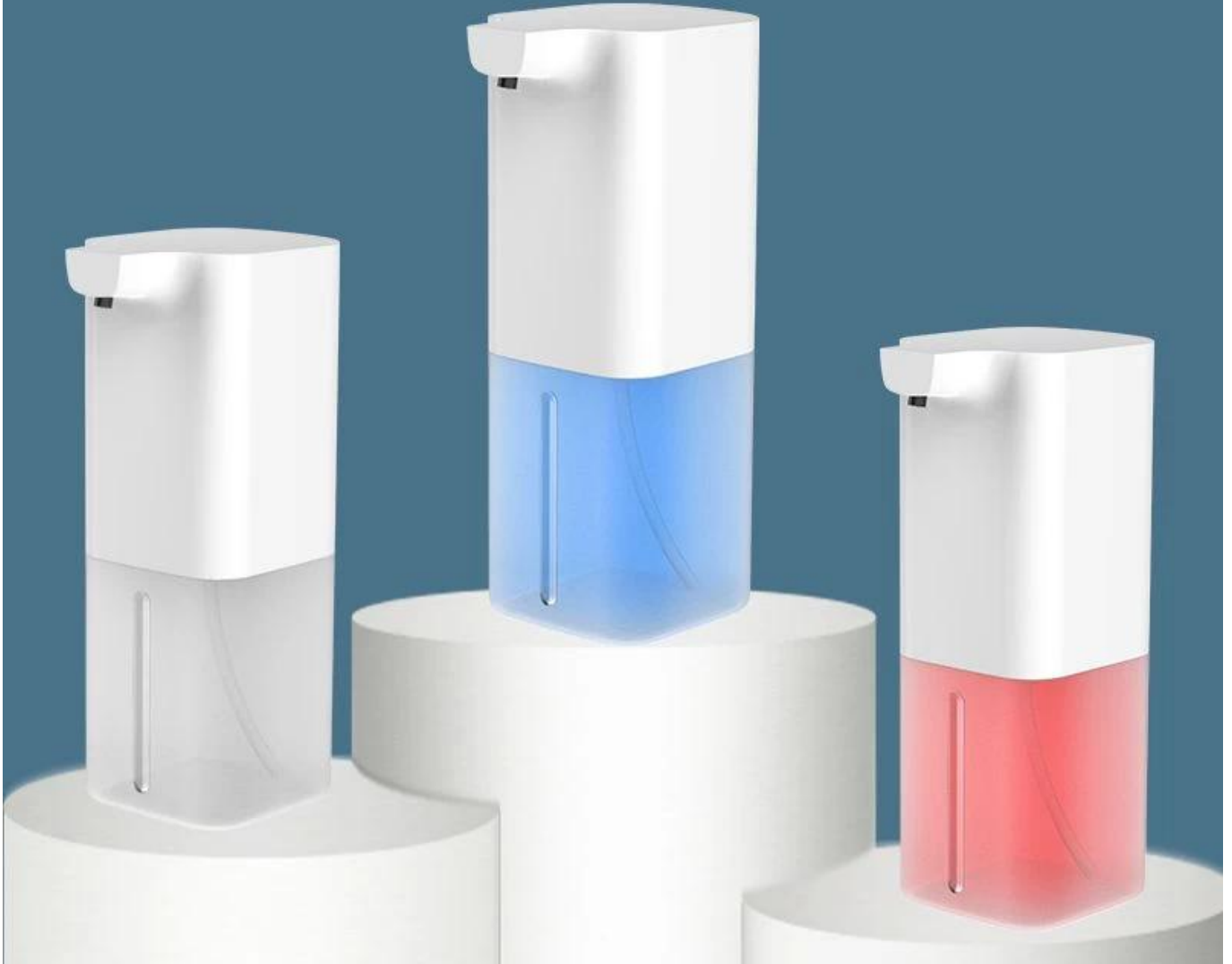
Effervescent tablets



MOIST CARE

NORDIC SIMPLE DESIGN

Marine incense/Osmanthus/Rose fragrance/Lemon scent



□□□□ □□

Q : 貴司 貴公司 的 手 部 消毒 器 的 價 格 是 多 少 ？

A : 請 參 照 圖 紙 參 數 ， 價 格 請 參 照 圖 紙 參 數 ， 價 格 3-7 天 內 可 以 到 貨 。

Q : 貴 司 的 售 後 服 務 ？

A : 貴 司 的 售 後 服 務 是 24 小 時 內 可 以 到 貨 。

Q : 貴 司 的 運 送 費 用 是 多 少 ？

A : 貴 司 的 運 送 費 用 是 EXW, FOB 或 者 CIF 的 運 送 費 用 。

Q : 00 00000 00 000 0000?

A : 0000 00 0000 0000 000 00 00000. 00 0000 2 0 000000. OEM / OEM 00000 00 0000 000000.