



此款
...
...

...
...

此款 ABS ...

... ..
...

...

NEW OPTION FOR CLEANING

AUTOMATIC INDUCTION HAND-WASHING MACHINE

The essence of natural plants
nourishes and cares for your hands
Contact-free, More at ease



Hand-washing machine x 1
Antibacterial effervescent tablets x 1

INTELLIGENT TECHNOLOGY IMPROVE YOUR QUALITY OF LIFE



Near-field
infrared sensing



0.25s
Rapid
bubbling



No contact
more hygienic



40
DAYS
40 days of
continuous use



Small
Small and free
installation



ABS
Material

FULLY AUTOMATIC HAND-WASHING MACHINE
CARE FOR THE HEALTH OF THE WHOLE FAMILY





Just stretch out your hands, the rich and dense foam can help you clean effectively

AUTOMATIC INDUCTION

EFFECTIVELY INHIBIT HARMFUL BACTERIA TAKE CARE OF CHILDREN'S HEALTH

Effectively remove 5 major bacteria
Deeply clean pores
Gentle care for every inch of the child's skin





E.coli



Staphylococcus
aureus



Pseudomonas
aeruginosa



Candida
albicans



salmonella

CHARGING 3 HOURS CAN BE USED CONTINUOUSLY FOR 40 DAYS

Reasonably control the amount of foam
350ml large capacity design
can be used 500 times
to meet the family's 30-day dosage





Near-field
infrared sensing

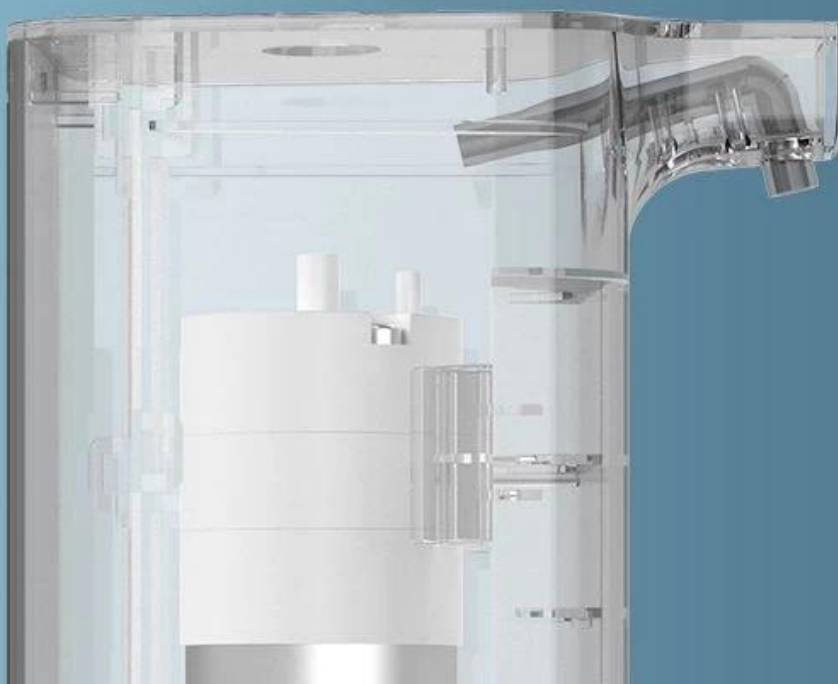


0.25S Rapid
bubbling

DEEP CLEAN

DENSE AND RICH FOAM PENETRATES INTO PORES FOR DEEP CLEANSING

The dense foam can better cover the skin's epidermis and reach the fine pores for deep cleaning

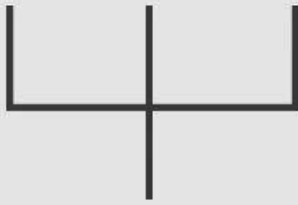




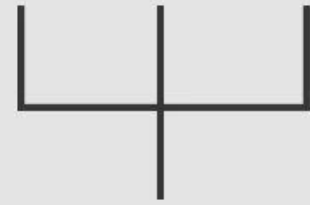
ONE MACHINE IS VERSATILE LIQUID CAN BE CHANGED FREELY

A replaceable solution bottle at the bottom makes it easy
to inject different hand sanitizers
making it easier to add
various hand sanitizers you have purchased





Hand sanitizer 3:7 tap water
Shake evenly to allow
hand soap to penetrate and dilute



Detergent 3:7 tap water
Shake evenly to allow hand
soap to penetrate and dilute

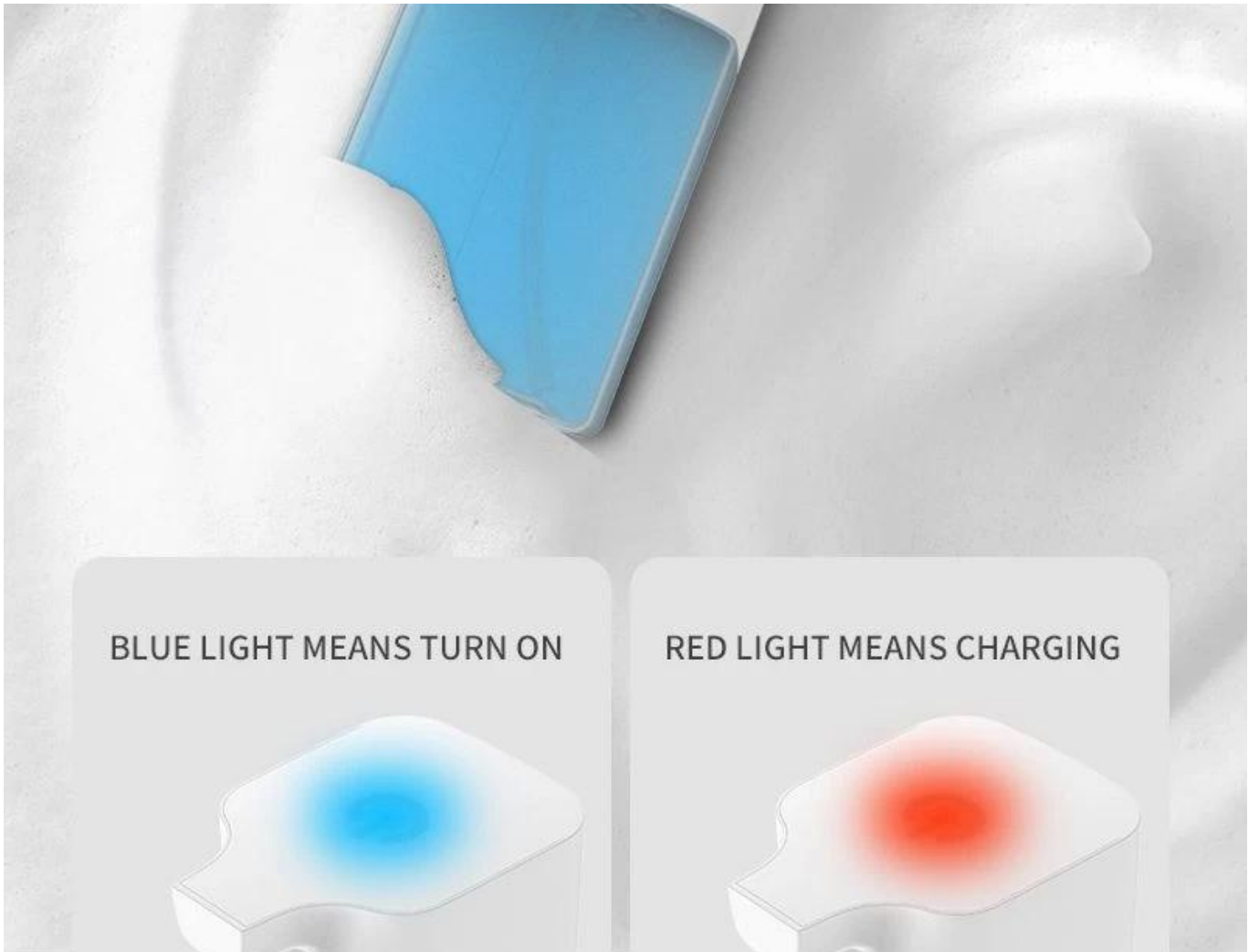
*Effervescent tablets can be replaced with liquid soap or dishwashing liquid
The ratio is for reference only, the effect of self-provisioning is more suitable

MOISTURIZING FUNCTION

ANTIBACTERIAL MOISTURIZING CLEANSING

Choose a slightly acidic formula
close to the pH of human skin
With moisturizing function
Glycerin made from natural oil, mild texture





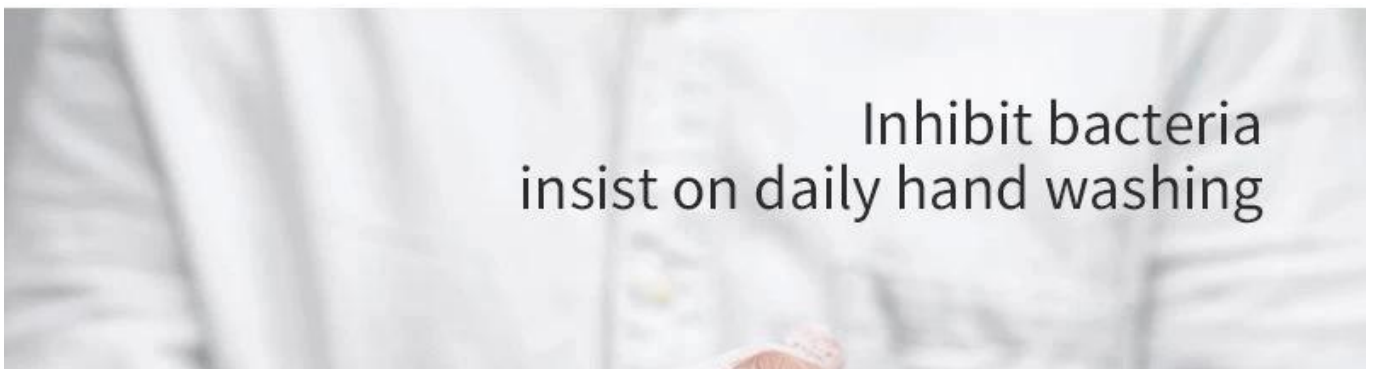
BLUE LIGHT MEANS TURN ON



RED LIGHT MEANS CHARGING



Inhibit bacteria
insist on daily hand washing

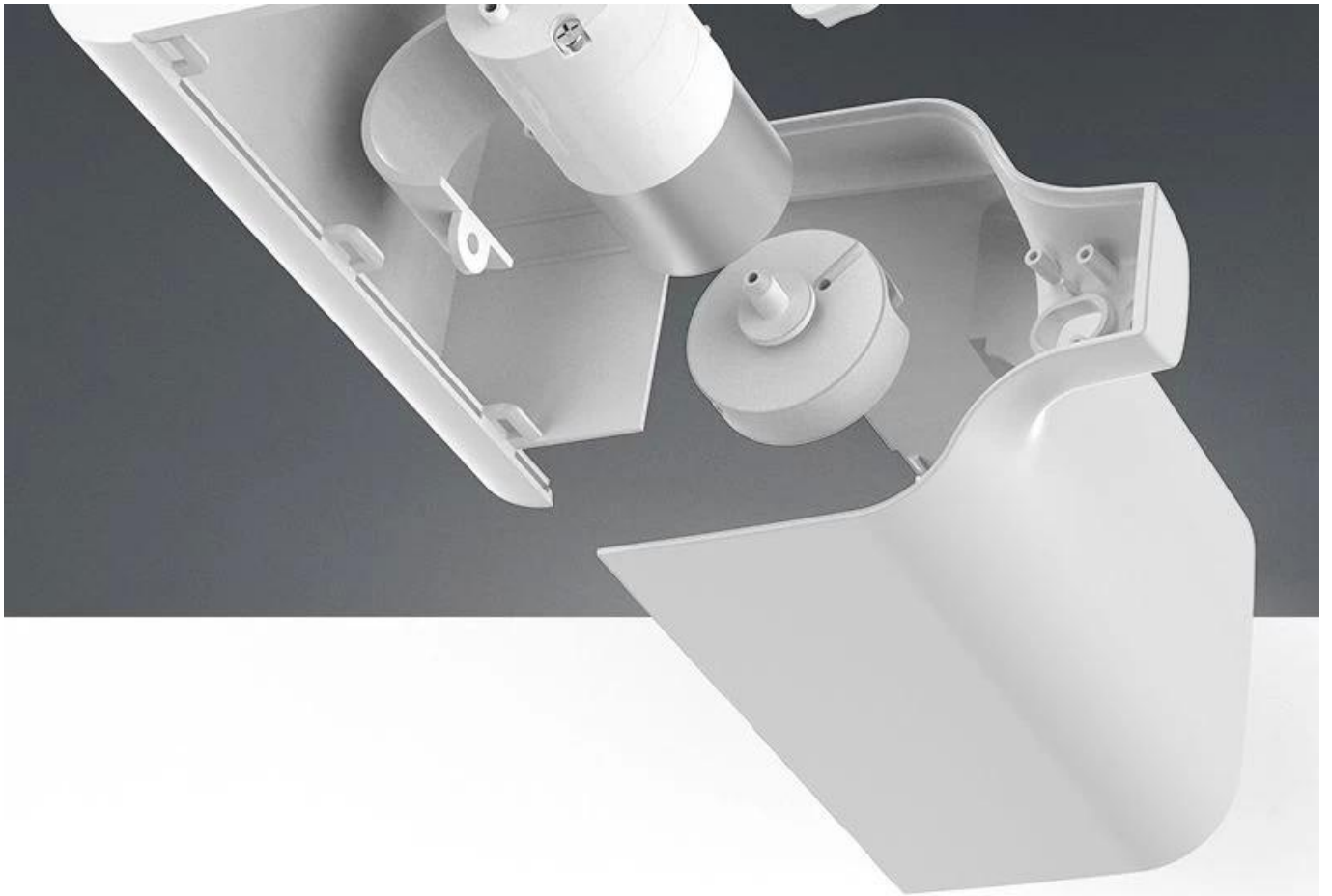




MINIATURE HIGH EFFICIENCY MOTOR LOW POWER CONSUMPTION, QUIETER

The selected miniature high-efficiency motor not only has a high foaming efficiency but also does not disturb the noise during use





SCANDINAVIAN MINIMALIST DESIGN
SMALL SIZE
SUITABLE FOR VARIOUS ENVIRONMENTS

The bottle of hand sanitizer is made of high-grade frosted material
Clear and clean at any time to check the use of the situation.





PRODUCT INFORMATION

Product Name: Induction foam hand washing machine

Rated voltage: 5V

Rated power: 15W

Capacity: 350ml

Applicable scene:

Material: ABS

Home cleaning, dormitory



PICTURE COLOR IS FOR REFERENCE ONLY
PLEASE REFER TO THE ACTUAL PRODUCT

PRODUCT DETAILS

**TOUCH TO
TURN ON**



**ABS
MATERIAL**

USB CHARGING PORT



INSTALLATION STEPS OF HAND SANITIZER



Remove concentrated effervescent tablets



Break the concentrated effervescent tablet in half



Dilute the concentrated effervescent tablets in a cup



Put the diluted solution in the solution bottle



Tighten the cap and shake gently



After installation you can use

CERTIFICATE

GOOD QUALITY, HEALTHY QUALITY

CTI 华测检测
 报告编号: HZ0015000611Z

MA 160000343904
ILAC-MRA
CNAS 中国认可 检测认证 检测 TESTING CNAS L1110

检测报告

Test Report

样品名称: 高档仿麂皮手包片

委托单位: 东莞市尚途生物技术有限公司

检测类型: 委托检验

华测检测认证集团股份有限公司
 Centre Testing International Group Co., Ltd.
 检验检测机构
 www.ctitest.com



CTI 华测检测

检测报告

报告编号: HZ0015000611Z

样品图片



检验检测机构

检验检测机构名称: 华测检测认证集团股份有限公司
 检验检测机构地址: 广东省东莞市松山湖高新技术产业开发区
 检验检测机构资质: 中国合格评定国家认可委员会 (CNAS) 认可
 检验检测机构证书编号: 160000343904
 检验检测机构有效期至: 2025年06月30日
 检验检测机构负责人: 刘清

检验检测机构地址: 广东省东莞市松山湖高新技术产业开发区
 检验检测机构电话: 0769-22880000
 检验检测机构网址: www.ctitest.com

CTI 华测检测

检测报告

报告编号: HZ0015000611Z 第 1 页 共 5 页

样品名称	高档仿麂皮手包片	CTI 样品编号	HZ15000611
样品规格	规格 (M61201)	规格	/
生产日期	/	批号	/
样品数量	5 瓶	样品状态	完好
生产商	/		
生产商地址	/		
委托单位	东莞市尚途生物技术有限公司		
委托单位地址	东莞市寮步镇横坑北门工业区十栋		
样品接收日期	2022 年 02 月 04 日	样品检测日期	2022 年 02 月 04 日— 2022 年 02 月 11 日
检测项目	原材料、气味、总有效物、pH (25℃)、甲醛、苯 (总)、铅 (Pb)、镉 (Cd)、甲苯 (Q330)、二甲苯、石棉、菌落总数、霉菌和酵母菌、耐热大肠菌群、金黄色葡萄球菌、铜绿假单胞菌。		
检测依据	GB/T 34855—2017 国家标准《手袋》		
检测结果	经检测, 有标准指标的项目符合《GB/T 34855—2017 国家标准《手袋》》要求。		
检测日期	2022 年 02 月 11 日		
检测地点	广东省东莞市松山湖高新技术产业开发区		
备注			

检验检测机构
 检验检测机构名称: 华测检测认证集团股份有限公司
 检验检测机构地址: 广东省东莞市松山湖高新技术产业开发区
 检验检测机构资质: 中国合格评定国家认可委员会 (CNAS) 认可
 检验检测机构证书编号: 160000343904
 检验检测机构有效期至: 2025年06月30日
 检验检测机构负责人: 刘清

检验检测机构地址: 广东省东莞市松山湖高新技术产业开发区
 检验检测机构电话: 0769-22880000
 检验检测机构网址: www.ctitest.com

编制: 廖红云 审核: 谢晓红 批准: 刘清

检验检测机构地址: 广东省东莞市松山湖高新技术产业开发区
 检验检测机构电话: 0769-22880000
 检验检测机构网址: www.ctitest.com

CTI 华测检测

检测报告

报告编号: HZ0015000611Z 第 2 页 共 5 页

项目	检测标准	检测结果	判定	检测方法
/	甲醛 (GB 18401—2010 中 A 类)	合格	符合 GB 18401—2010	
/	苯系物 (GB 18401—2010 中 A 类)	合格	符合 GB 18401—2010	
/	甲苯 (GB 18401—2010 中 A 类)	合格	符合 GB 18401—2010	
/	二甲苯 (GB 18401—2010 中 A 类)	合格	符合 GB 18401—2010	
/	总有效物 (GB 34855—2017)	合格	符合 GB 34855—2017	
/	pH (GB 34855—2017)	合格	符合 GB 34855—2017	
/	甲醛 (GB 18401—2010 中 A 类)	合格	符合 GB 18401—2010	
/	苯系物 (GB 18401—2010 中 A 类)	合格	符合 GB 18401—2010	
/	甲苯 (GB 18401—2010 中 A 类)	合格	符合 GB 18401—2010	
/	二甲苯 (GB 18401—2010 中 A 类)	合格	符合 GB 18401—2010	
/	总有效物 (GB 34855—2017)	合格	符合 GB 34855—2017	
/	pH (GB 34855—2017)	合格	符合 GB 34855—2017	
/	甲醛 (GB 18401—2010 中 A 类)	合格	符合 GB 18401—2010	
/	苯系物 (GB 18401—2010 中 A 类)	合格	符合 GB 18401—2010	
/	甲苯 (GB 18401—2010 中 A 类)	合格	符合 GB 18401—2010	
/	二甲苯 (GB 18401—2010 中 A 类)	合格	符合 GB 18401—2010	
/	总有效物 (GB 34855—2017)	合格	符合 GB 34855—2017	
/	pH (GB 34855—2017)	合格	符合 GB 34855—2017	

检验检测机构
 检验检测机构名称: 华测检测认证集团股份有限公司
 检验检测机构地址: 广东省东莞市松山湖高新技术产业开发区
 检验检测机构资质: 中国合格评定国家认可委员会 (CNAS) 认可
 检验检测机构证书编号: 160000343904
 检验检测机构有效期至: 2025年06月30日
 检验检测机构负责人: 刘清

检验检测机构地址: 广东省东莞市松山湖高新技术产业开发区
 检验检测机构电话: 0769-22880000
 检验检测机构网址: www.ctitest.com

□□□□&□□□□

□□□□□□

60□/□□□□

□□□□□□8 * 14 * 22cm

□□□□22.5kg /□□□□

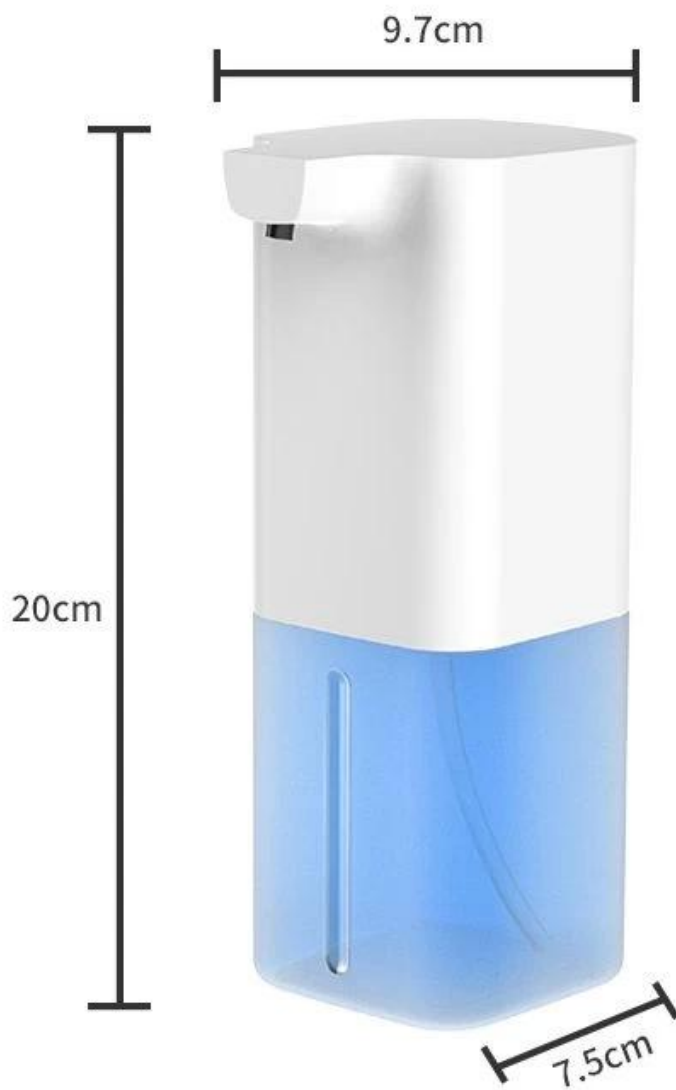
HS□□□□8509809000

□□□□

□□□□	□□
□□□□□□□□□□	8X14X22 cm
□□□□□□	0.500□□

□□□□

hotel, KTV and other places



Marine incense

=



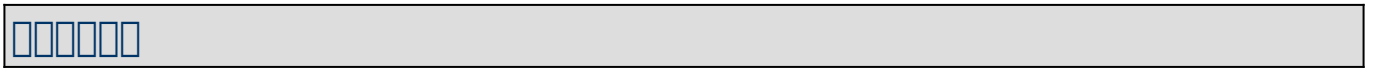
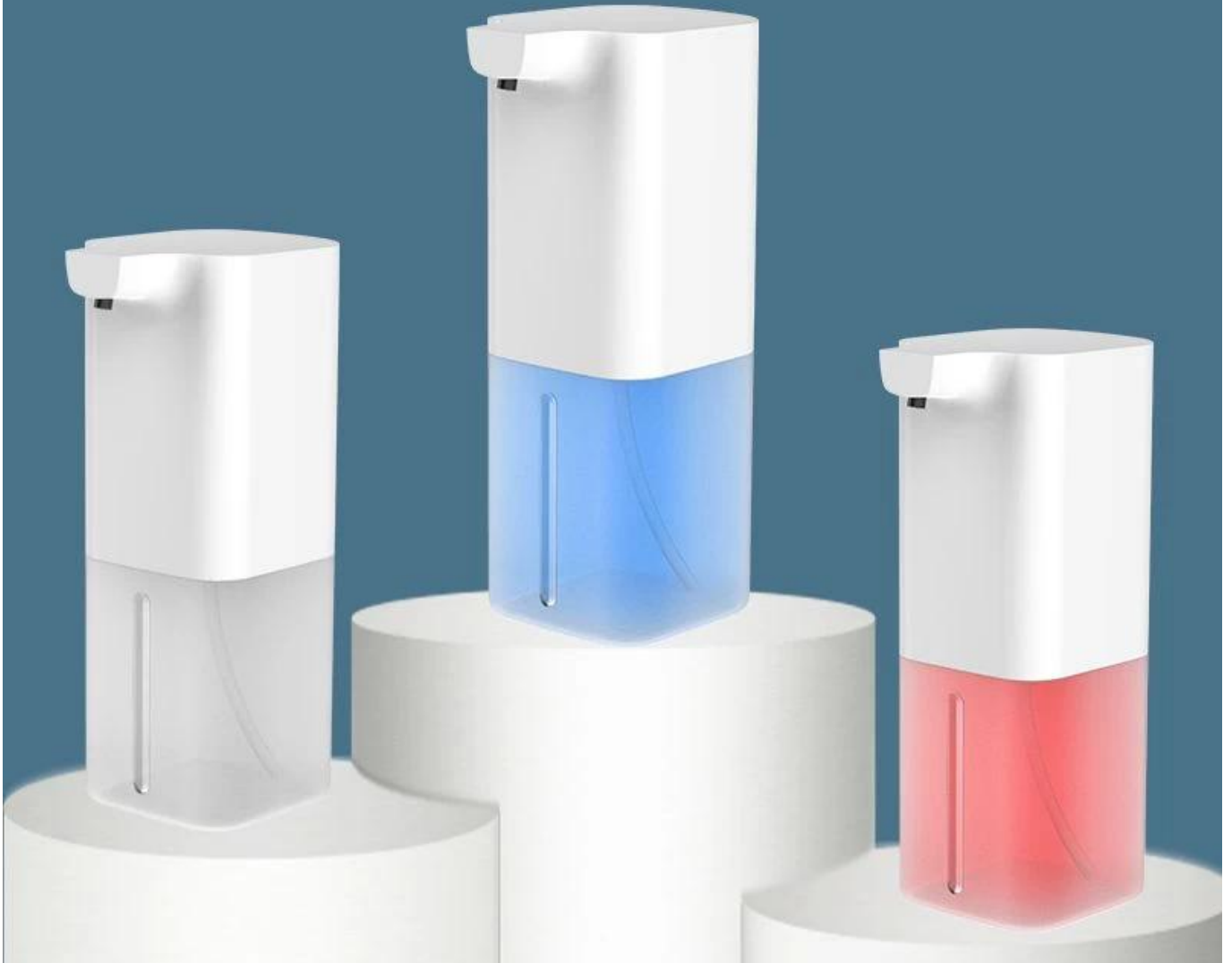
Effervescent tablets



MOIST CARE

NORDIC SIMPLE DESIGN

Marine incense/Osmanthus/Rose fragrance/Lemon scent



Q: 1. How many pieces per carton?
A: 30 pieces per carton

Q: 2. How long is the lead time?
A: 24 days for the first order, 3-7 days for subsequent orders

Q: 3. What is the payment term?
A: EXW, FOB, CIF

Q

A OEM / OEM