

Descrizione del prodotto

Detergente per mani senza contatto per uso domestico Schiuma elettrica Spray Sensore automatico a infrarossi Dispenser di sapone Schiuma per mani Spray per hotel a casa

Applicazione: HOTEL, villa, APPARTAMENTO, EDIFICIO PER UFFICI, OSPEDALE, scuola, centro commerciale, impianti sportivi, strutture ricreative, supermercato, MAGAZZINO, OFFICINA, parco, fattoria, cortile

nome del prodotto	<u>Dispenser automatico di disinfettante per le mani</u>
Materiale	ABS + PP
Peso	255G
Capacità	350ml
Ricarica	Ricaricabile tramite USB
Caratteristica	Sensore automatico



Caratteristica.

Automatico e touchless: Questo dispenser di sapone in schiuma appositamente integrato con sensore a infrarossi, mani libere, tiene lontani i germi e aiuta a mantenere in salute te e la tua famiglia. Inoltre, fa il lavaggio delle mani una cosa più interessante per i bambini!

Più sicuro per famiglie / ospiti: Metti il nostro dispenser di disinfettante per le mani pieno di gel igienizzante per le mani sulla porta, lascia che le famiglie e gli ospiti che escono per l'acquisto di provviste quotidiane si disinfettino le mani prima di entrare. Rifiuta di portare il virus a casa.

MATERIALE: Materiale anti-sporco ecologico in ABS, sicuro e resistente alla corrosione; rilevamento preciso e intelligente a infrarossi, uscita in gomma a prova di perdite; nessun rumore.

Più conveniente: Usando questo [dispenser di sapone gel disinfettante per le mani](#) a tutti gli ingressi di luoghi pubblici per disinfettarsi le mani prima di entrare nel tuo ristorante, hotel, ospedale ...

Sono pieni di gel igienizzante per le mani anziché di schiuma di sapone, quindi puoi metterli ovunque tu voglia perché non c'è bisogno di lavarti le mani con acqua.

NEW OPTION FOR CLEANING

AUTOMATIC INDUCTION HAND-WASHING MACHINE

The essence of natural plants
nourishes and cares for your hands
Contact-free, More at ease



Hand-washing machine x 1
Antibacterial effervescent tablets x 1

INTELLIGENT TECHNOLOGY IMPROVE YOUR QUALITY OF LIFE



Near-field
infrared sensing



Rapid
bubbling



No contact
more hygienic



40 days of
continuous use



Small and free
installation



ABS
Material

**FULLY AUTOMATIC HAND-WASHING MACHINE
CARE FOR THE HEALTH OF THE WHOLE FAMILY**





Just stretch out your hands, the rich
and dense foam can help you clean effectively

AUTOMATIC INDUCTION

EFFECTIVELY INHIBIT HARMFUL BACTERIA TAKE CARE OF CHILDREN'S HEALTH

Effectively remove 5 major bacteria
Deeply clean pores
Gentle care for every inch of the child's skin





E.coli



Staphylococcus
aureus



Pseudomonas
aeruginosa



Candida
albicans



salmonella

CHARGING 3 HOURS CAN BE USED CONTINUOUSLY FOR 40 DAYS

Reasonably control the amount of foam
350ml large capacity design
can be used 500 times
to meet the family's 30-day dosage





Near-field
infrared sensing

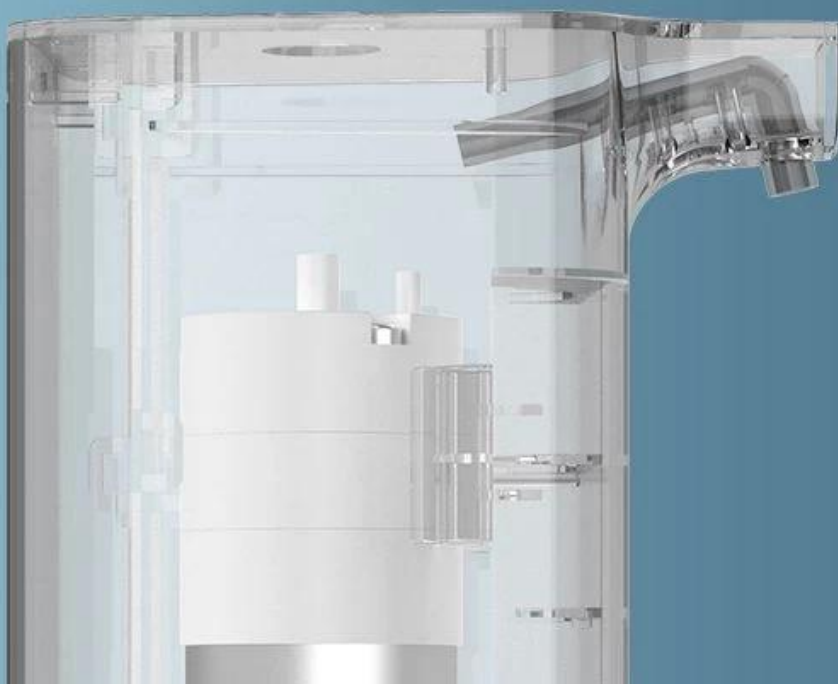


0.25S Rapid
bubbling

DEEP CLEAN

DENSE AND RICH FOAM PENETRATES INTO PORES FOR DEEP CLEANSING

The dense foam can better cover the skin's epidermis and reach the fine pores for deep cleaning

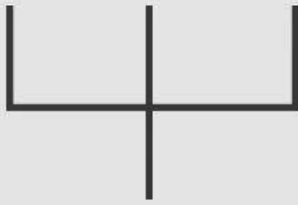




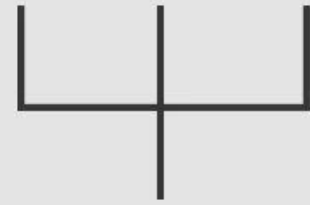
ONE MACHINE IS VERSATILE LIQUID CAN BE CHANGED FREELY

A replaceable solution bottle at the bottom makes it easy
to inject different hand sanitizers
making it easier to add
various hand sanitizers you have purchased





Hand sanitizer 3:7 tap water
Shake evenly to allow
hand soap to penetrate and dilute



Detergent 3:7 tap water
Shake evenly to allow hand
soap to penetrate and dilute

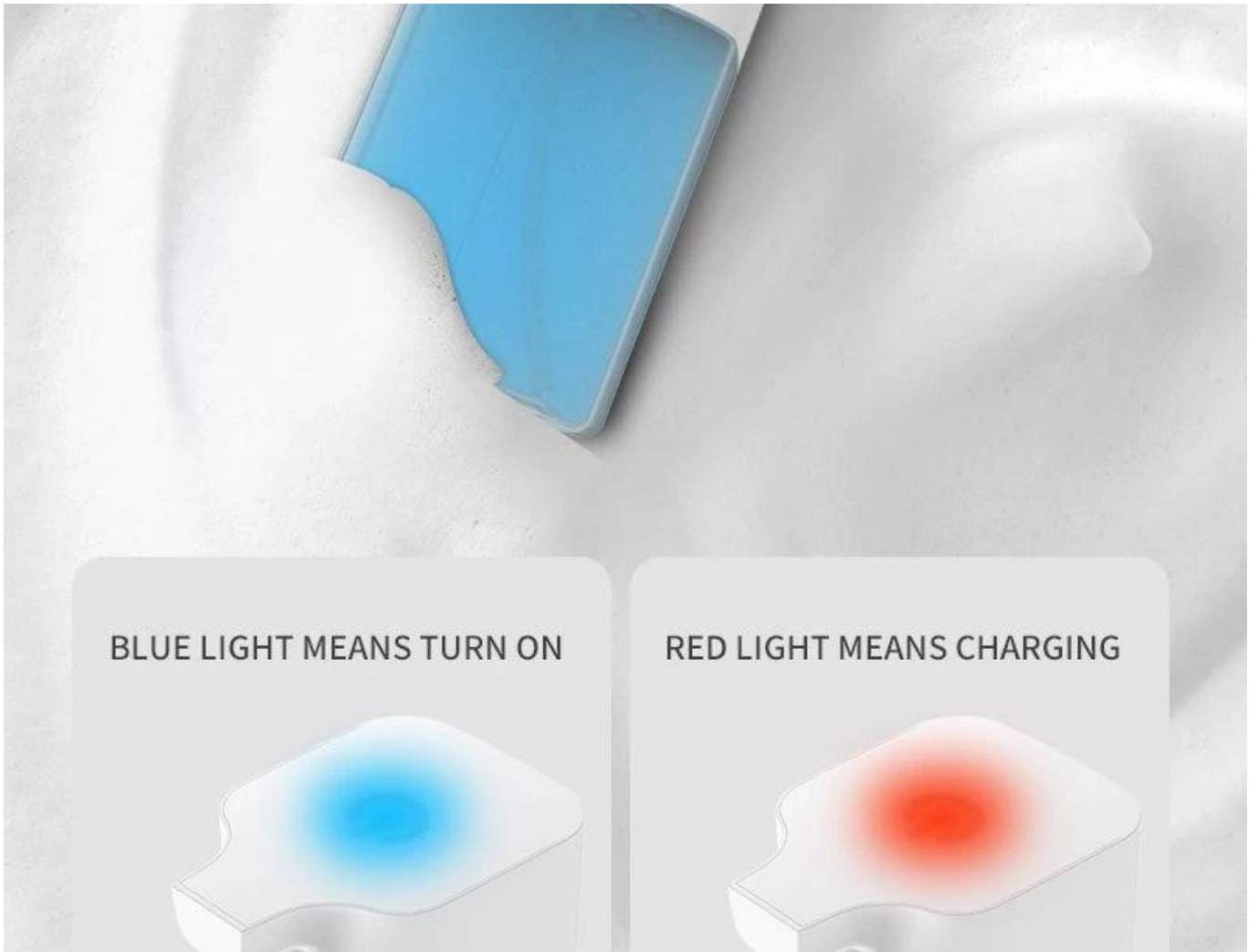
*Effervescent tablets can be replaced with liquid soap or dishwashing liquid
The ratio is for reference only, the effect of self-provisioning is more suitable

MOISTURIZING FUNCTION

ANTIBACTERIAL MOISTURIZING CLEANSING

Choose a slightly acidic formula
close to the pH of human skin
With moisturizing function
Glycerin made from natural oil, mild texture





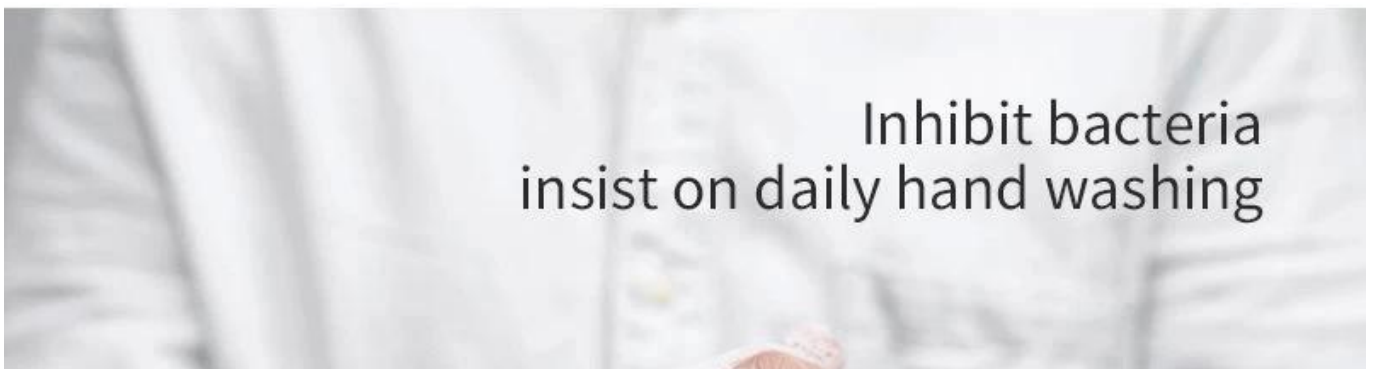
BLUE LIGHT MEANS TURN ON



RED LIGHT MEANS CHARGING



Inhibit bacteria
insist on daily hand washing

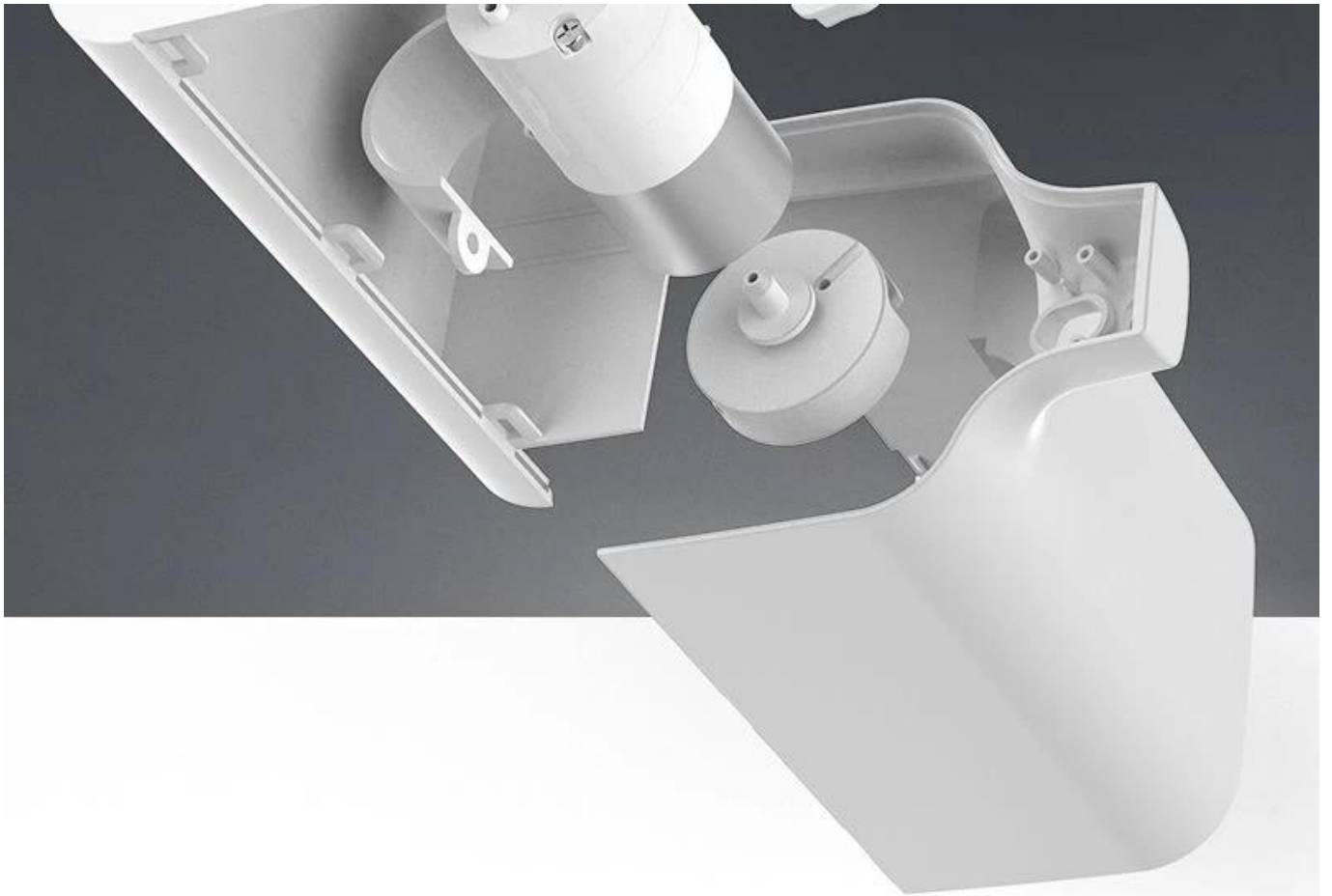




MINIATURE HIGH EFFICIENCY MOTOR LOW POWER CONSUMPTION, QUIETER

The selected miniature high-efficiency motor not only has a high foaming efficiency but also does not disturb the noise during use





SCANDINAVIAN MINIMALIST DESIGN
SMALL SIZE
SUITABLE FOR VARIOUS ENVIRONMENTS

The bottle of hand sanitizer is made of high-grade frosted material
Clear and clean at any time to check the use of the situation.





PRODUCT INFORMATION

Product Name: Induction foam hand washing machine

Rated voltage: 5V

Rated power: 15W

Capacity: 350ml

Applicable scene:

Material: ABS

Home cleaning, dormitory



PICTURE COLOR IS FOR REFERENCE ONLY
PLEASE REFER TO THE ACTUAL PRODUCT

PRODUCT DETAILS

**TOUCH TO
TURN ON**



**ABS
MATERIAL**

USB CHARGING PORT



INSTALLATION STEPS OF HAND SANITIZER



Remove concentrated effervescent tablets



Break the concentrated effervescent tablet in half



Dilute the concentrated effervescent tablets in a cup



Put the diluted solution in the solution bottle



Tighten the cap and shake gently



After installation you can use

CERTIFICATE

GOOD QUALITY, HEALTHY QUALITY



Imballaggio e spedizione

fornitore di erogatori di disinfettanti per sensori elettrici

Dimensione dell'imballaggio:

60 pezzi / cartone

Cartone Mea: 8 * 14 * 22 cm

Larghezza lorda: 22,5 kg / cartone

Codice HS: 8509809000

Imballaggio e consegna

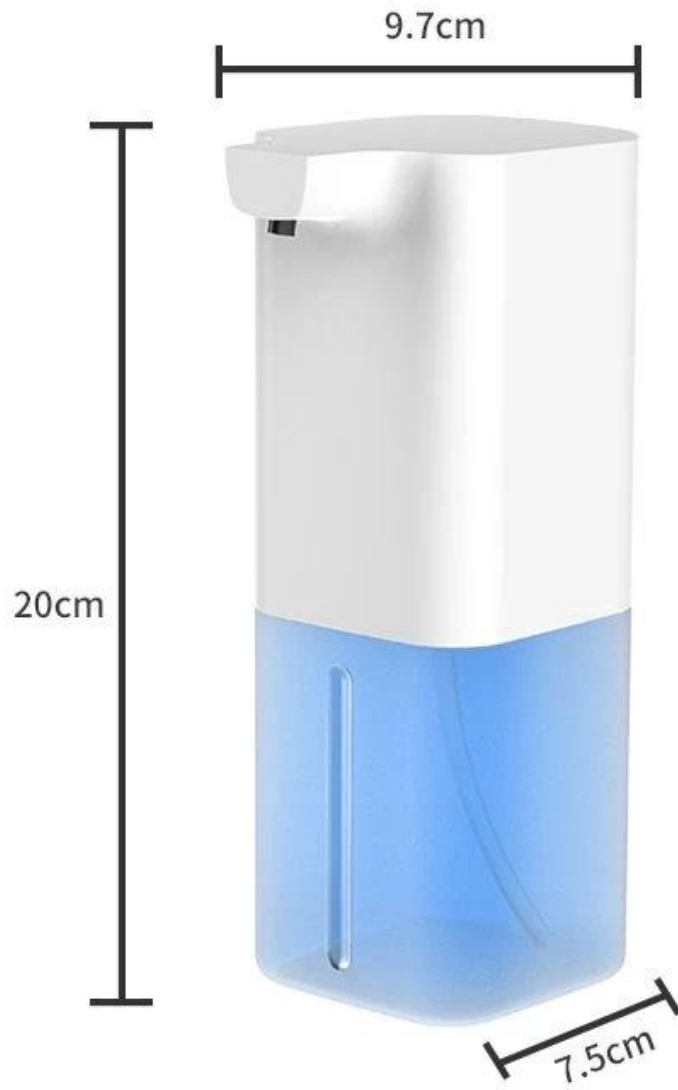
Vendita di unità	Oggetto singolo
Confezione singola	8X14X22 cm
Peso lordo singolo	0,500 kg
Tipo di pacchetto:	30 unità per cartone formato del prodotto: 7,5 * 9,7 * 20 cm dimensione del pacchetto interno: 8 * 14 * 22 cm, 0,35 kg Dimensioni del pacchetto esterno: 58 * 42 * 68 cm, peso lordo 22,5 kg

Tempi di consegna:

Quantità (unità)	1-100	101-500	501-1000	> 1000
Quantità (unità)	5	7	10	Da negoziare

ImmagineEsempio:

hotel, KTV and other places



Marine incense

=



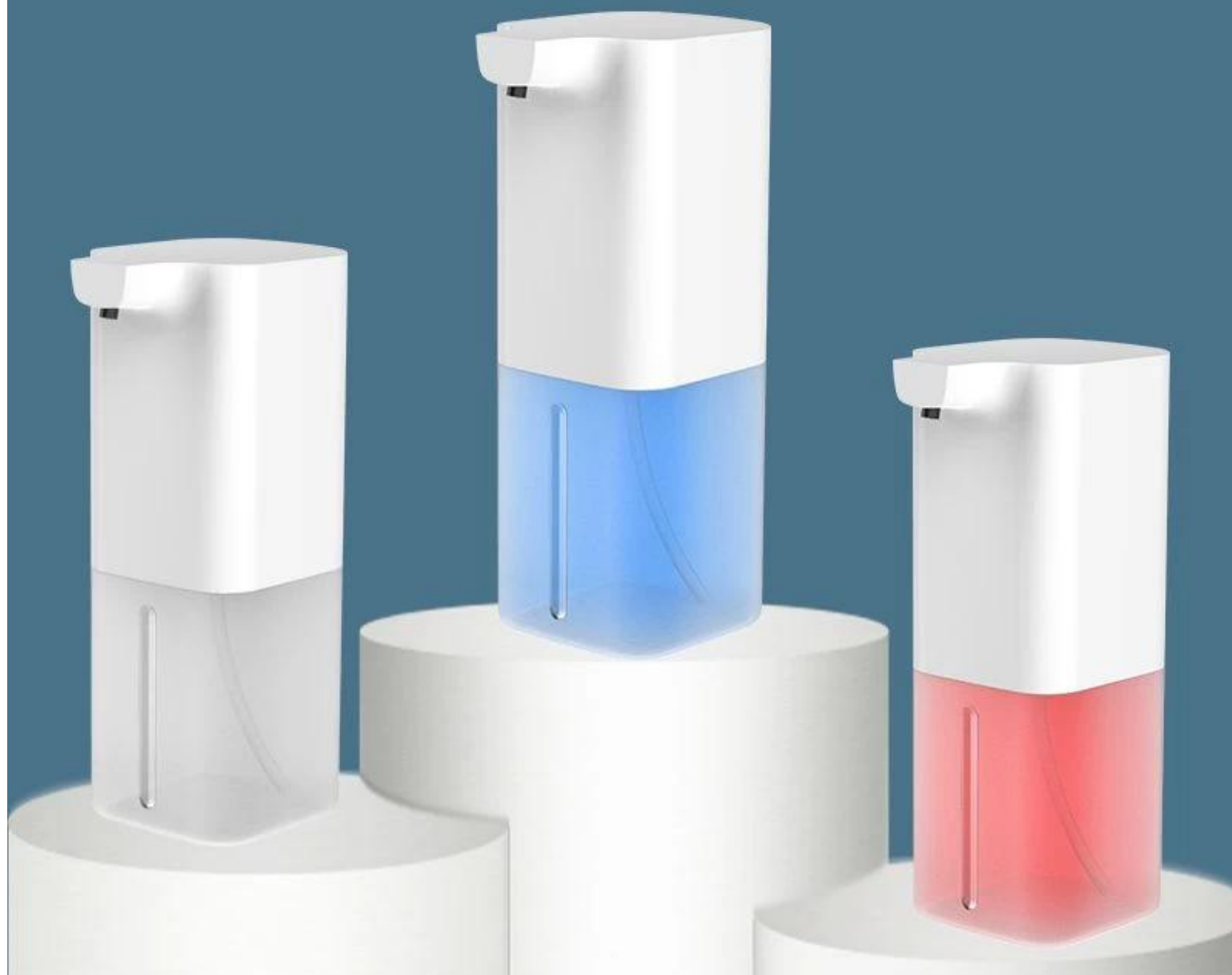
Effervescent tablets



MOIST CARE

NORDIC SIMPLE DESIGN

Marine incense/Osmanthus/Rose fragrance/Lemon scent



FAQ

D: Come posso ottenere i campioni del distributore automatico di sapone per verificare la tua qualità?

A: L'ordine del campione è disponibile, può essere spedito tramite Express, lo riceverai in 3-7 giorni.

D: Cosa posso ottenere il prezzo?

A: Di solito citiamo entro 24 ore dalla ricezione della tua richiesta. Se hai urgenza di ottenere il prezzo, comunicacelo nella tua e-mail in modo che considereremo la tua richiesta come prioritaria.

D: Qual è il tuo termine commerciale di consegna?

A: Accettiamo la porta di destinazione EXW, FOB Shenzhen o CIF. Puoi scegliere quello che è il file più

conveniente o conveniente per te.

D: E il tempo di consegna per la produzione di massa?

A: Onestamente, dipende dalla quantità dell'ordine e dalla stagione in cui effettui l'ordine. L'ordine del campione è entro 2 giorni. L'ordine OEM / OEM richiederà più tempo.