

Description des produits

Description du produit

Top qualité 1000 ml distributeur de savon liquide automatique capteur intelligent thermomètre infrarouge sans contact distributeur de savon automatique écran LCD

(Distributeur automatique de savon en mousse pour stérilisateur à induction avec bouteille de 1000 ml)

Sterilization is more effective

K9 Automatic Temperature Measurement & Disinfection Machine

Safer without contact



Large-capacity



Automatic dispensing



Temperature measurement



Alarm Function



High precision



°C/°F



La description:

Le plus récent distributeur de savon électrique à capteur automatique électrique sans contact 1000 ml
Distributeurs de savon à capteur d'induction infrarouge sans contact de haute qualité Distributeur de désinfectant pour les mains
mini liquide automatique pour alcool moyen
Distributeur de pulvérisation de désinfectant liquide portable 1000 ml à induction automatique intelligente Spécifications:

Nom du produit	Distributeur de savon automatique avec affichage du thermomètre (distributeur automatique de savon liquide)
Numéro d'article	OL-K9-1
Fonction	Le distributeur automatique de désinfectant pour les mains soutient le savon liquide de mousse de gel d'alcool
Couleur	Blanc avec écran noir
Matériel	ABS + HDPE
Puissance maximum	3 W
Taille	119 * 133 * 280 mm
Capacité du conteneur	1000 ml
Distance de détection	3 à 10 cm

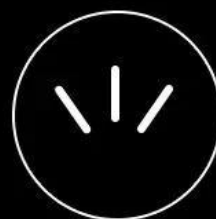
Automatic temperature measurement and disinfection

Effectively avoid cross infection

Align the temperature measuring probe and the liquid outlet with the palm of your hand to detect the temperature and automatically sterilize the liquid



Extremely fast temperature measurement



Infrared sensor

Automatic alarm function

When the measured body temperature exceeds the preset alarm temperature, the device will issue an alarm to remind the surrounding people



High temperature alarm



Accurate measurement

accurate measurement, fast and efficient, stronger
environmental adaptability



Large-capacity disinfectant used longer

1000ML large amount of disinfectant solution, effectively inhibit bacteria, the inhibition rate is as high as 99.9%.
Effectively take care of you and your family's health



°C/°F temperature unit can be selected

Switch easily

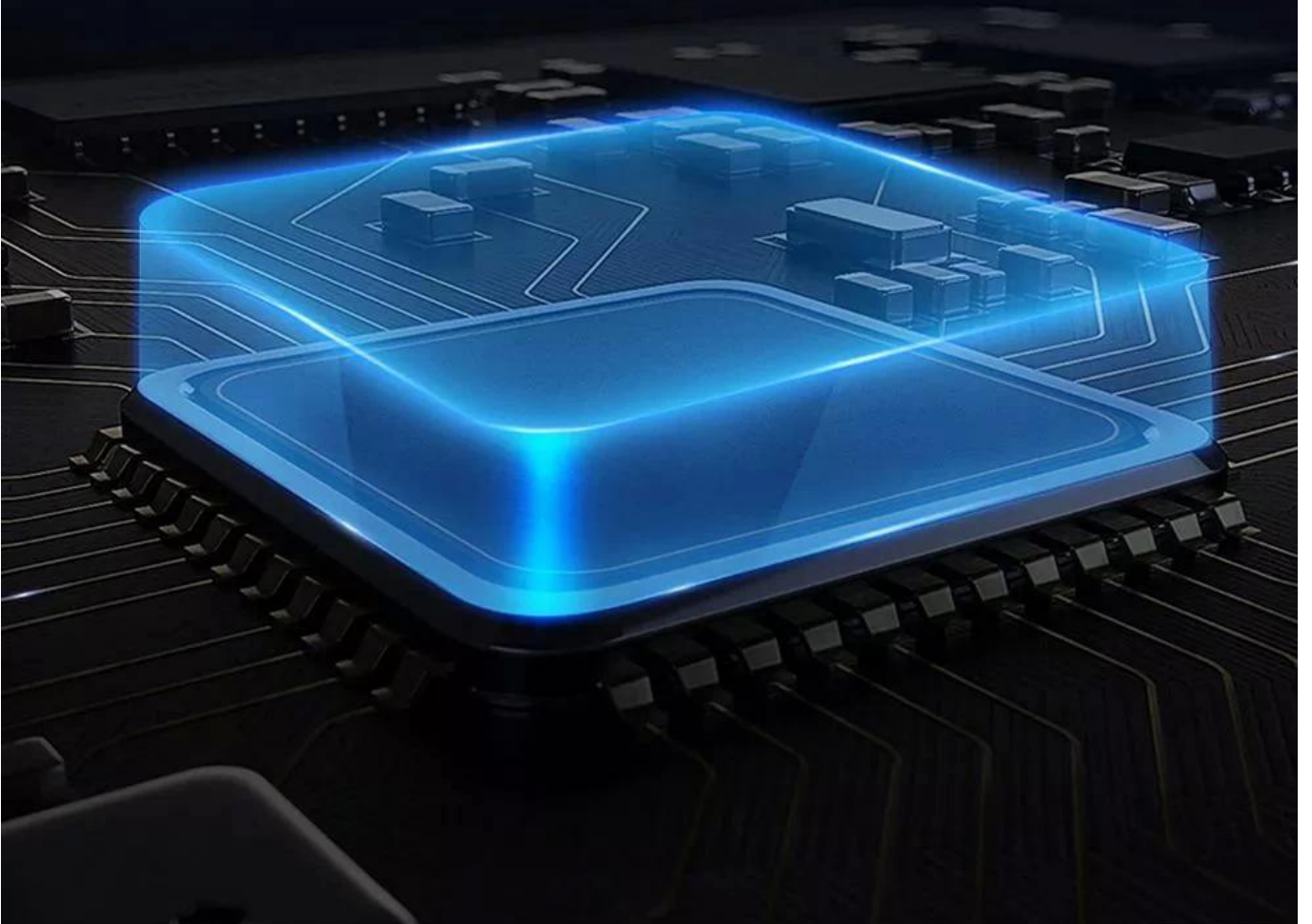


Self-developed core motherboard chip

High-performance, low-power self-developed motherboard
greatly improves product stability and operating capability

The inner core is more powerful

K9



Smart power saving & auto wake up

K9 has intelligent power saving and automatic wake-up function, which can save more resources

Low energy consumption, more economical



Visualization design of disinfectant

The side adopts a transparent design to visualize the use of disinfectant, and add liquid at any time according to the use



Exploded view

Concise appearance design



(distributeur automatique de désinfectant d'alcool sans contact)

Capteur d'induction infrarouge sans contact de haute qualité, distributeur de savon Mini distributeur automatique pour désinfectants liquides pour les mains pour alcoolémie

À propos de la commande:

1. comment commander

1. Dites-nous le modèle de production et la quantité ou toute autre demande dont vous avez besoin, puis nous ferons le PI pour vous.
2. Après avoir confirmé le PI, nous organiserons la commande pour vous après réception de votre paiement.
3. Après avoir terminé les marchandises, nous vous enverrons les marchandises et un numéro de suivi.
4. Nous suivrons vos marchandises jusqu'à ce que vous les receviez.

2. paiement disponible

1. Western Union, T / T et PayPal sont acceptés.
2. Dépôt de 30% et 70% avant l'expédition.
3. Aucune collecte de paiement. Ne livrer les marchandises qu'après paiement intégral

3. emballage et livraison

Emballage: boîte blanche / tube en plastique / plateau en mousse / sur mesure

Expédition: TNT / FedEx / DHL / UPS / EMS, prix le plus économique et réaction rapide.

Délai d'exécution: 1-3 jours ouvrables pour l'échantillon

5-7 jours ouvrables pour la commande en gros selon diverses quantités

7-10 jours ouvrables pour OEM après réception de votre confirmation d'échantillon et paiement

4. service après-vente

1. garantie: 12 mois à compter de la date d'expédition
2. Tout ce qui est endommagé, veuillez fournir des images ou une vidéo pour confirmation. Renvoyez les produits défectueux sous garantie, nous les réparerons ou enverrons des pièces de rechange.
3. Suivi des marchandises jusqu'à ce que vous les obteniez.

Détails Images

Technical Data

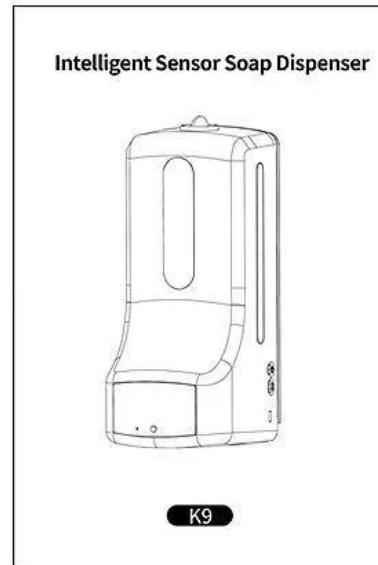


Accuracy	+/-0.2°C (34~45°C, put it in the operating environment for 30 minutes before use)		
Alarm type	Flashing+ bleeping “DIDIDI”	Input	DC 5V 1A
Measuring distance	5cm~10cm	Product power	3W
LED display	Number	Liquid type	Hand sanitizer
Interface	USB Type-C Port	<p style="text-align: center; color: #008080; font-weight: bold;">Advantages</p> <ul style="list-style-type: none"> • Automatic induction no-clean disinfection soap dispenser, more convenient to use • Large digital display, high-definition display • High-precision sensor, stable and reliable performance • With intelligent point saving and automatic wake-up function • Strong adaptability to environment temperature • Large-capacity soap liquid, longer life cycle 	
Bottle Capacity	1000mL		
Mounting Type	Wall-hanging, Tripod-fixed		
Working Temperature	8.10°C~40°C (15°C~35°C Recommended)		
Measuring range	0~50°C		
Standby time	5s for non-working, dynamic loop with white dot		
Dimension	119x133x280mm		
Net weight	702g		

Box Contents



K9



User Guide



USB cable&charger*1



Screw&rubber plug*2

Appearance



Exposition

Strong environmental adaptability



Hospital



School



Community



Factory



Supermarket



Station



Hotel

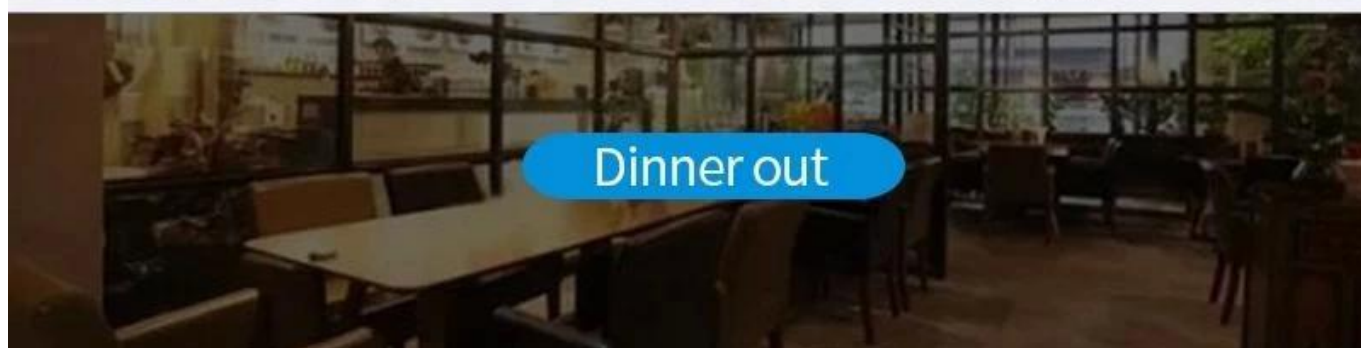
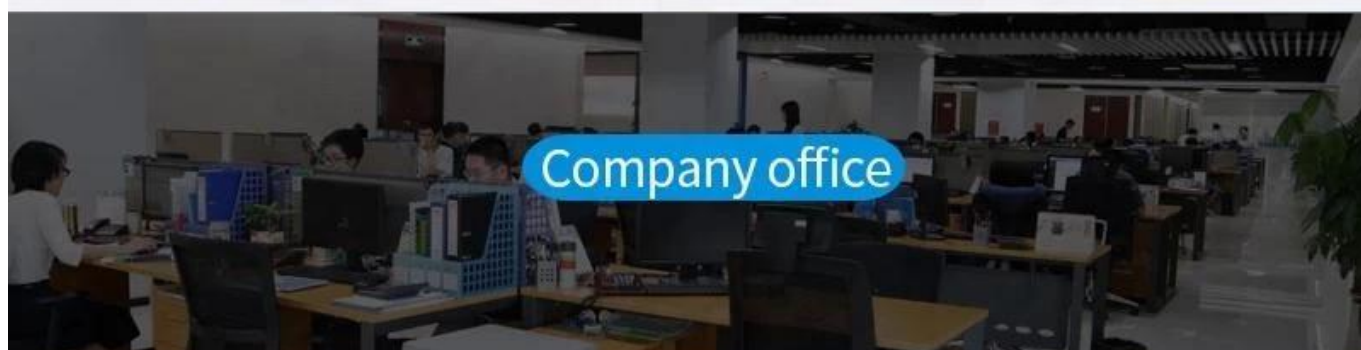


Exhibition



Market

Physical effect Mix and match



Emballage et livraison

Vente d'unités	Un seul article
Taille de l'emballage unique	11,9 x 13,32 x 28 cm
Poids brut unique	0,800 kg
Type d'emballage	Coffret cadeau pour distributeur automatique de désinfectant intelligent.

Délai de mise en œuvre:

Quantité (pièces)	1100	101 - 5000	5001 - 10 000	> 10000
Est. Temps (jours)	5	7	dix	A négocier

ImageExemple





FAQ

Q: Comment puis-je obtenir les échantillons du distributeur de savon automatique pour vérifier votre qualité?

R: La commande d'échantillon est disponible, peut être expédiée par Express, vous la recevrez dans 3-7 jours.

Q: Que puis-je obtenir le prix?

R: Nous citons généralement dans les 24 heures suivant la réception de votre demande. Si vous êtes très pressé d'obtenir le prix, veuillez nous l'indiquer dans votre e-mail afin que nous considérions votre demande comme prioritaire.

Q: quel est votre délai de livraison commercial?

R: Nous acceptons le port de destination EXW, FOB Shenzhen ou CIF. Vous pouvez choisir celui qui est le plus pratique ou le plus rentable pour vous.

Q: qu'en est-il du délai de production de masse?

R: Honnêtement, cela dépend de la quantité de commande et de la saison à laquelle vous passez la commande. La commande d'échantillon est dans les 2 jours. La commande OEM / OEM nécessitera un délai supplémentaire.