

# Tervetuloa O-johtavaan

O-Leading pyrkii olemaan yhden luokun ratkaisukumppani EMS-toimitusketjussa, mukaan lukien piirilevyjen suunnittelu, piirilevyjen valmistus ja piirilevyjen kokoaminen (PCBA). Tarjoamme joitain edistyneimmistä piirilevytekniikoista, mukaan lukien HDI-piirilevyt, monikerroksiset piirilevyt, jäykät ja joustavat piirilevyt. .Voimme tukea prototyypin nopeasta kääntämisestä keskisuurten ja massatuotantoon.

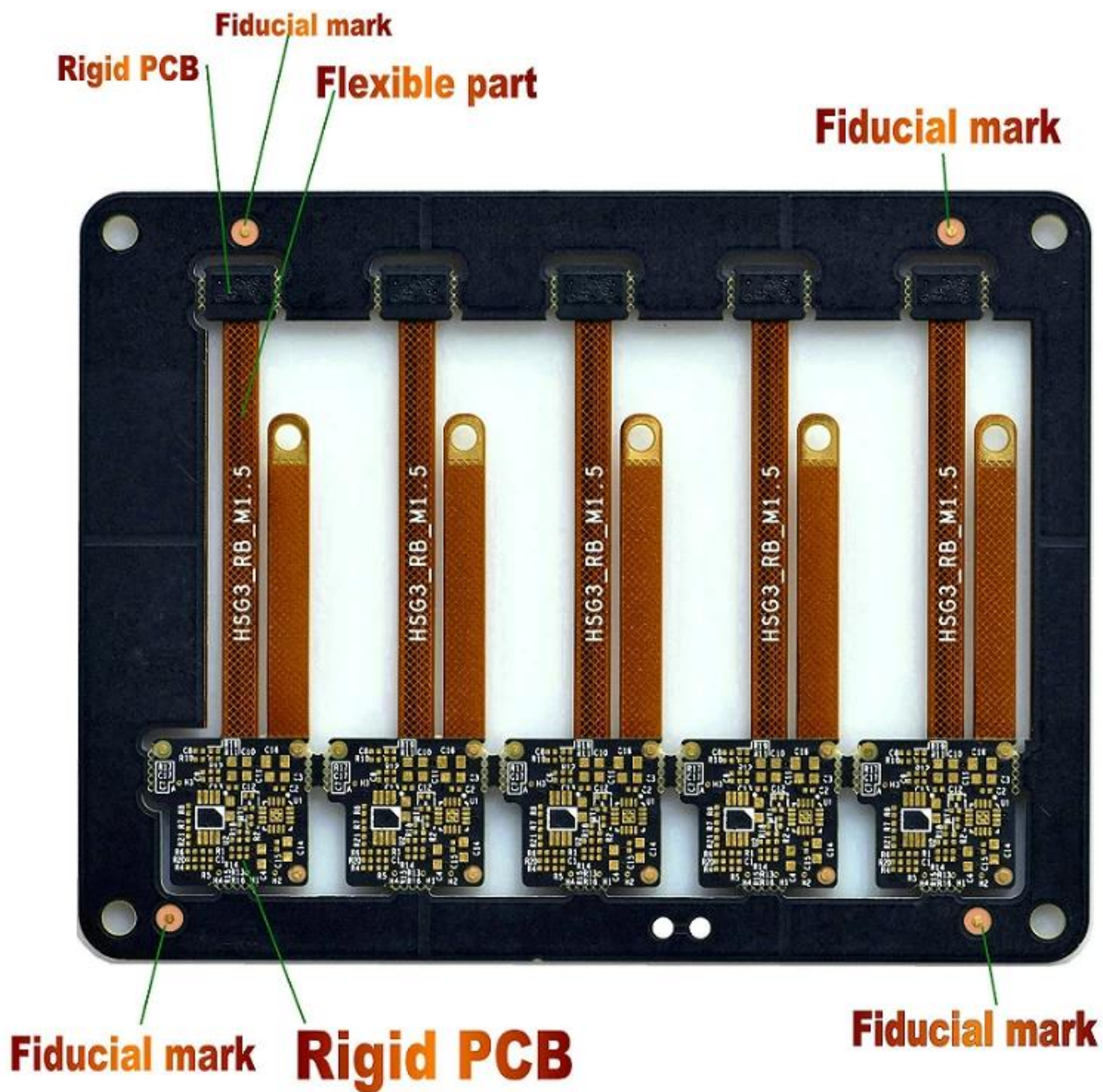
Yleisesti ottaen globaalit asiakkaamme ovat erittäin vaikuttuneita palveluistamme: nopea vastaus, kilpailukykyinen hinta ja sitoutuminen laatuun. Arvokkaamman teknisen palvelun ja kokonaisratkaisun tarjoaminen on O-tapa edetä.

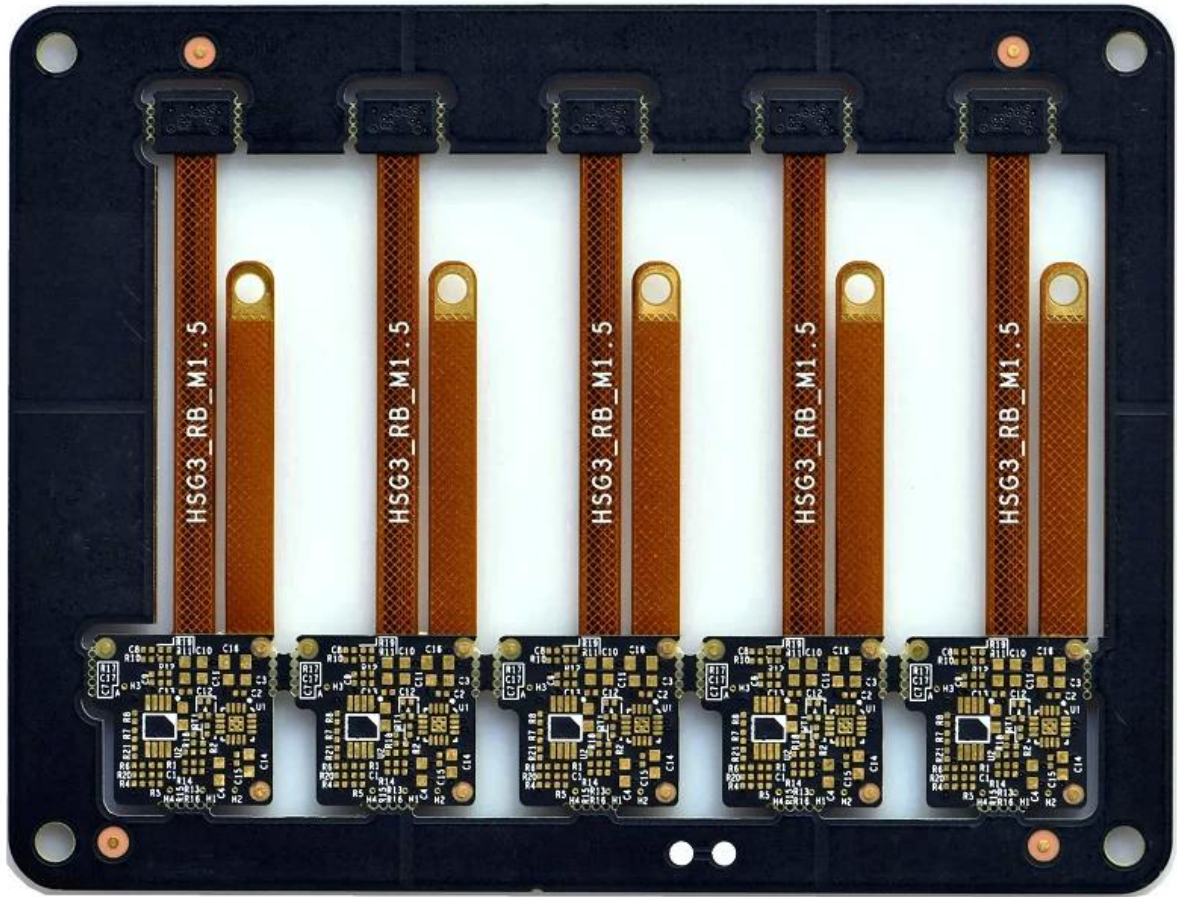
Tulevaisuuden näkökulmasta O-johtava keskittyy elektroniikan valmistustekniikan innovaatioihin ja kehitykseen kuten aina, ja pyrkii jatkuvasti PCB: n ja PCBA: n keskitettyyn palveluun tarjoamaan ensiluokkaisia palveluita ja luomaan enemmän arvoa asiakkaillemme.

Napsauta näitä saadaksesi lisätietoja [□ Jäykkä joustava piirilevytoimittaja Kiina](#)

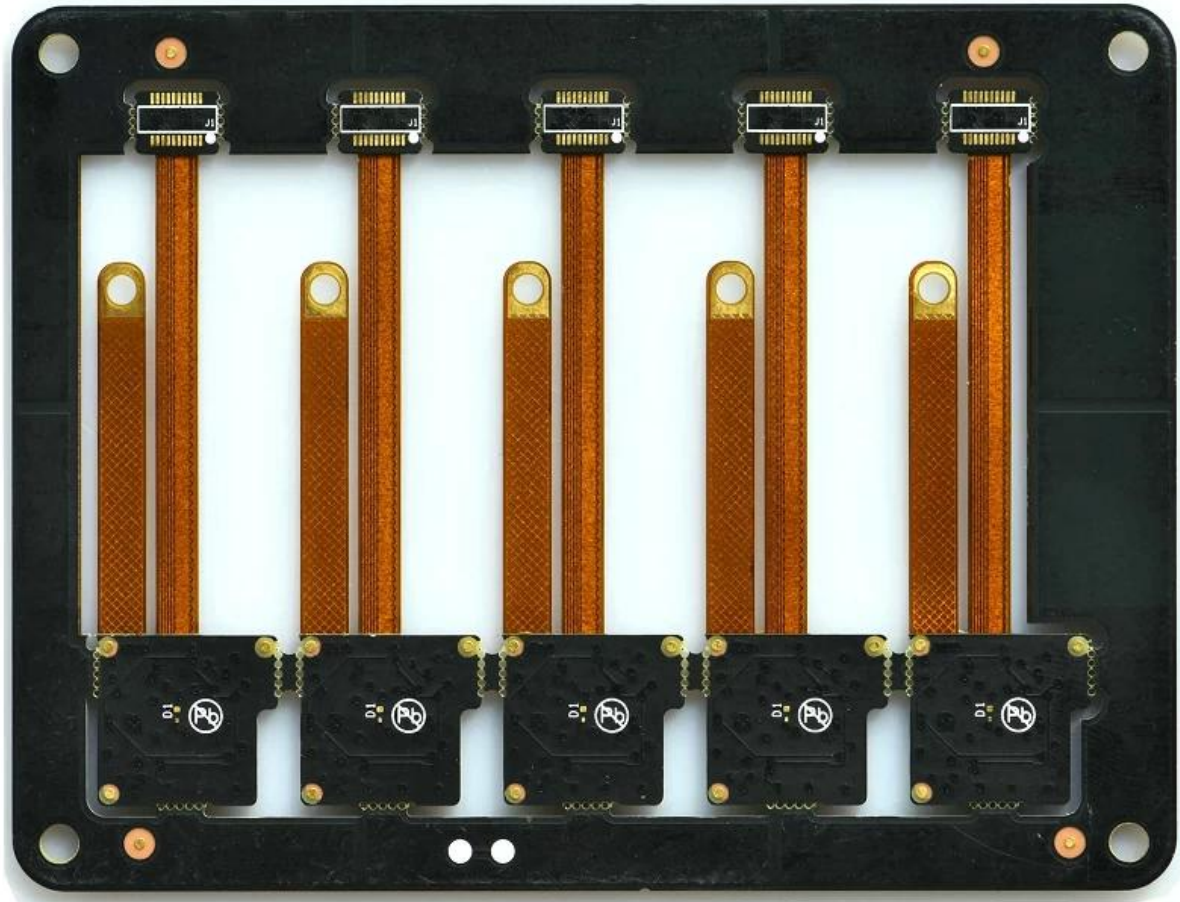


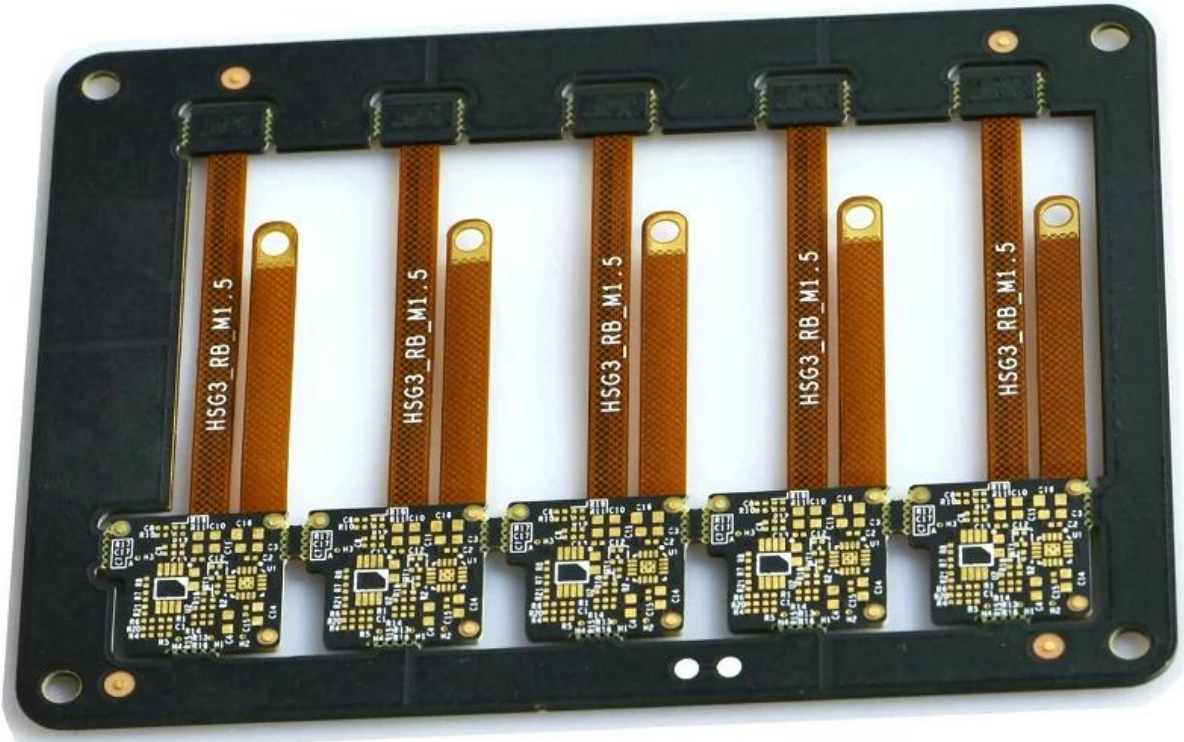
## Tuotteen Kuvaus

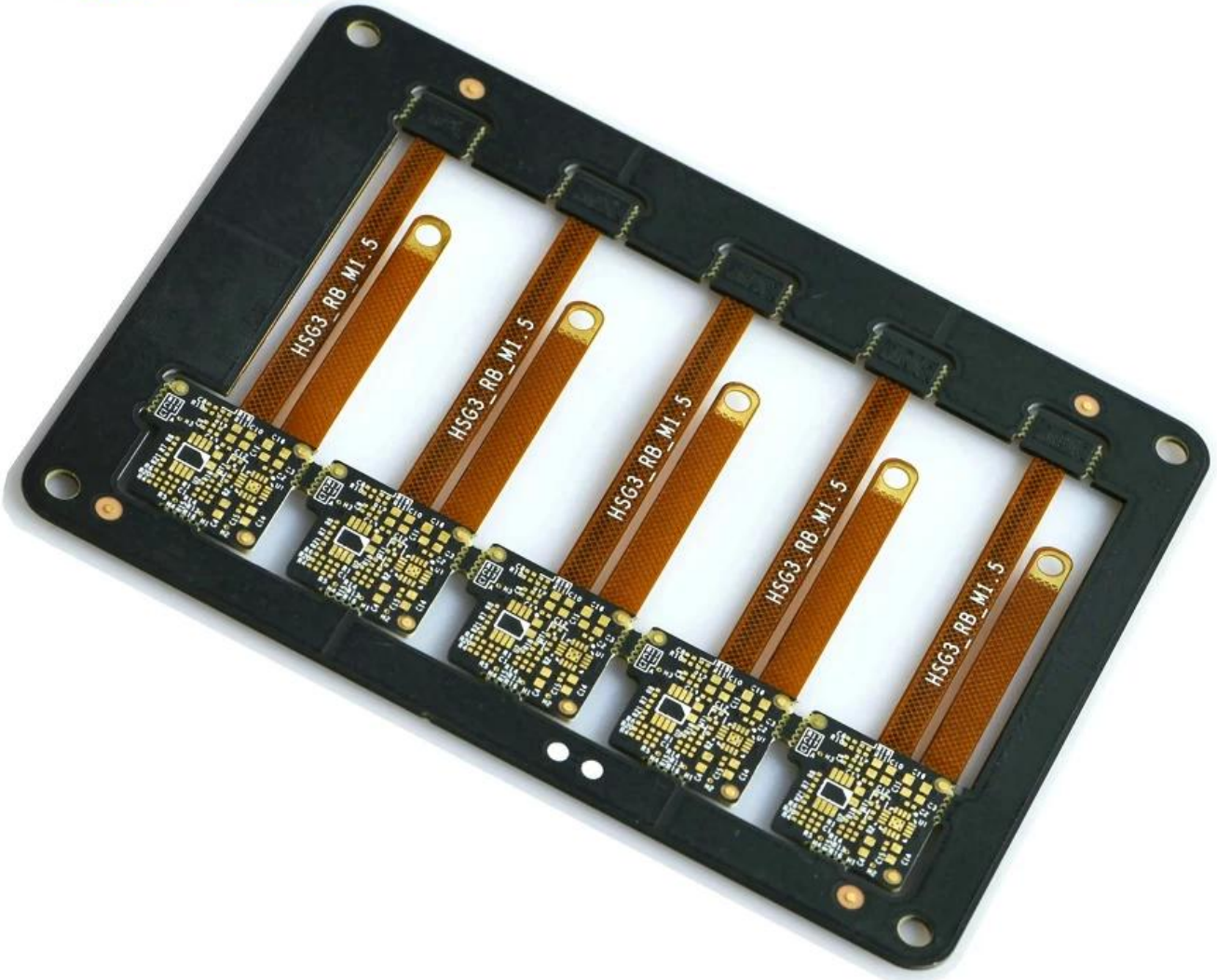
















# Production Process

18 years experience in one-stop PCB and PCBA, we can make your idea come true,





 CONSUMER ELECTRONICS

 AUTOMOTIVE ELECTRONICS

 INDUSTRIAL CONTROL

 INTELLECTUALIZED HOUSEHOLD CONTROL

 OTHER



**30%**  
CONSUMER ELECTRONICS



**18%**  
INTELLECTUALIZED HOUSEHOLD CONTROL

**20%**  
AUTOMOTIVE ELECTRONICS



**12%**  
OTHER

**20%**  
INDUSTRIAL CONTROL



Tiimimme



---

Factory PCB

---



Automatic vacuum press machine



Drilling Machine



Pattern Plating Machine



Scrubbing Machine



Developing Machine



Routing Machine



High-speed flying probe machine



E-test Machine

---

Factory SMT

---





Skyworth 创维

**HET** 和而泰  
HET INTELLIGENT CONTROL

dongweikeji  
东威科技

美的 Midea

STAR-NET  
星网锐捷

FORYOU  
ADAYO 华阳集团

**EDIFIER**<sup>®</sup>

Cultraview 金锐显

3nod 三诺

**T&W**

**TCL**

AcBel 康舒科技  
ACBEL POLYTECH INC.

**Honeywell**

Schneider  
Electric

**ZTE** 中兴

**EMERSON**

**BYD**

**PHILIPS**

**TE**  
connectivity

**VIDEOTON**

sertifioinnit



**Test Report** No. SZXEC1900530401 Date: 30 Mar 2019 Page 1 of 6

O-LEADING SUPPLY CHAIN (HK) CO., LIMITED  
1313.FLOOR 13, FORTUNE BUILDING, DANSHUI TOWN, HUIYANG DISTRICT, HUIZHOU, GUANGDONG, CHINA

The following sample(s) was/were submitted and identified on behalf of the clients as : OSP

SGS Job No. : RP19-005089 - SZ  
Date of Sample Received : 22 Mar 2019  
Testing Period : 22 Mar 2019 - 30 Mar 2019  
Test Requested : Selected tests(s) as requested by client.  
Test Method : Please refer to next page(s).  
Test Results : Please refer to next page(s).

Conclusion : Based on the performed tests on submitted sample(s), the results of Lead, Mercury, Cadmium, Hexavalent chromium, Polybrominated biphenyls (PBBs), Polybrominated diphenyl ethers (PBDEs) and Phthalates such as Bis(2-ethylhexyl) phthalate (DEHP), Butyl benzyl phthalate (BBP), Dibutyl phthalate (DBP), and Diisobutyl phthalate (DIBP) comply with the limits as set by RoHS Directive (EU) 2015/863 amending Annex II to Directive 2011/65/EU.

Signed for and on behalf of  
SGS-CSTC Standards Technical Services Co., Ltd. Shenzhen Branch

*Tina*  
Tina Fan  
Approved Signatory



Unless otherwise agreed in writing, this document is issued by the Company subject to its General Conditions of Service printed on the reverse side of this document or available at [www.sgs.com](http://www.sgs.com). The Client's attention is drawn to the limitation of liability, indemnification and jurisdiction issues defined therein. Any holder of this document is advised that information contained herein reflects the Company's findings at the time of its intervention only and within the limits of the Client's instructions. In any event, the Company's sole responsibility is to its Client and the document does not exonerate parties to a transaction from respecting all their rights and obligations under the transaction documents. This document cannot be reproduced or used in any manner whatsoever without the prior written approval of the Company. Any unauthorized alteration, forgery or falsification of the content or appearance of this document is unlawful and offenders may be prosecuted to the fullest extent of the law. Unless otherwise stated the liability shown in this report refers only to the specific tested item.

Attention: To check the authenticity of testing SGS-CSTC Reports & certificates, please contact us at telephone: (86-755) 8307 1443 or website: [CN.sgs.com](http://CN.sgs.com)

SGS 检测有限公司 中国深圳分公司 地址: 中国深圳 邮编: 518129 电话: (86-755) 25328888 / (86-755) 83071930 传真: (86-755) 83071930 电子邮箱: [china@sgs.com](mailto:china@sgs.com)

Member of the SGS Group (SGS SA)



**Test Report** No. SZXEC1900530401 Date: 30 Mar 2019 Page 2 of 6

Test Results :

Test Part Description :

Specimen No.	SGS Sample ID	Description
SN1	SZX19-005304.001	Green"PCB"

- Remarks :
- (1) 1 mg/kg = 1 ppm = 0.0001%
  - (2) MDL = Method Detection Limit
  - (3) ND = Not Detected (< MDL)
  - (4) "-" = Not Regulated

RoHS Directive (EU) 2015/863 amending Annex II to Directive 2011/65/EU

Test Method : With reference to IEC 62321-4:2013+A1:2017, IEC62321-5:2013, IEC62321-7-2:2017, IEC 62321-6:2015 and IEC62321-8:2017, analyzed by ICP-OES, UV-Vis and GC-MS.

Test Item(s)	Limit	Unit	MDL	0/1
Cadmium (Cd)	100	mg/kg	2	ND
Lead (Pb)	1,000	mg/kg	2	8
Mercury (Hg)	1,000	mg/kg	2	ND
Hexavalent Chromium (Cr(VI))	1,000	mg/kg	8	ND
Sum of PBBs	1,000	mg/kg	-	ND
Monobromobiphenyl	-	mg/kg	5	ND
Dibromobiphenyl	-	mg/kg	5	ND
Tribromobiphenyl	-	mg/kg	5	ND
Tetrabromobiphenyl	-	mg/kg	5	ND
Pentabromobiphenyl	-	mg/kg	5	ND
Hexabromobiphenyl	-	mg/kg	5	ND
Heptabromobiphenyl	-	mg/kg	5	ND
Octabromobiphenyl	-	mg/kg	5	ND
Nonabromobiphenyl	-	mg/kg	5	ND
Decabromobiphenyl	-	mg/kg	5	ND
Sum of PBDEs	1,000	mg/kg	-	ND
Monobromodiphenyl ether	-	mg/kg	5	ND
Dibromodiphenyl ether	-	mg/kg	5	ND
Tribromodiphenyl ether	-	mg/kg	5	ND
Tetrabromodiphenyl ether	-	mg/kg	5	ND
Pentabromodiphenyl ether	-	mg/kg	5	ND



Unless otherwise agreed in writing, this document is issued by the Company subject to its General Conditions of Service printed on the reverse side of this document or available at [www.sgs.com](http://www.sgs.com). The Client's attention is drawn to the limitation of liability, indemnification and jurisdiction issues defined therein. Any holder of this document is advised that information contained herein reflects the Company's findings at the time of its intervention only and within the limits of the Client's instructions. In any event, the Company's sole responsibility is to its Client and this document does not exonerate parties to a transaction from respecting all their rights and obligations under the transaction documents. This document cannot be reproduced or used in any manner whatsoever without the prior written approval of the Company. Any unauthorized alteration, forgery or falsification of the content or appearance of this document is unlawful and offenders may be prosecuted to the fullest extent of the law. Unless otherwise stated the liability shown in this report refers only to the specific tested item.

Attention: To check the authenticity of testing SGS-CSTC Reports & certificates, please contact us at telephone: (86-755) 8307 1443 or website: [CN.sgs.com](http://CN.sgs.com)

SGS 检测有限公司 中国深圳分公司 地址: 中国深圳 邮编: 518129 电话: (86-755) 25328888 / (86-755) 83071930 传真: (86-755) 83071930 电子邮箱: [china@sgs.com](mailto:china@sgs.com)

Member of the SGS Group (SGS SA)



# ZPMV2.E490354 - WIRING, PRINTED - COMPONENT

## Wiring, Printed - Component

See General Information for Wiring, Printed - Component

**O-LEADING SUPPLY CHAIN (HK) CO LTD**  
 ROOM 1205, 12/F  
 TAI SANG BANK BLDG  
 130-132 DES VOEUS ROAD  
 CENTRAL, HONG KONG

E490354

Type	Cond Width		Cond Thk	SS/ DS/ DSO	Max	Max		Meets	C			
	Min	Edge			Area	Solder Limits	Oper Temp			Flame		
	mm(in)	mm(in)	mic(mil)		mm(in)	C	sec	C	Class	UL796	DSR	I
<b>Multilayer (mass laminate) printed wiring boards.</b>												
<b>O-LEADING-401</b>	0.1 (0.004)	0.3 (0.012)	34 (1.34)	DS	12.7 (0.5)	260	10	130	V-0	-	-	
<b>O-LEADING-407</b>	0.08 (0.003)	0.2 (0.008)	17 (0.67)	DS	9.7 (0.4)	260	10	130	V-0	All	-	
<b>Multilayer printed wiring boards.</b>												
<b>O-LEADING-408</b>	0.125 (0.005)	0.125 (0.005)	12 (0.47) Int:136	DS	50.8 (2.0)	280	20	130	V-0	All	*	
<b>Single layer printed wiring boards.</b>												
<b>O-LEADING-002</b>	0.38 (0.015)	1.14 (0.045)	34 (1.34)	SS	19.1 (0.8)	260	10	105	V-0	All	-	
<b>O-LEADING-003</b>	0.38 (0.015)	1.14 (0.045)	34 (1.34)	SS	19.1 (0.8)	260	10	130	V-0	▲	-	
<b>O-LEADING-033</b>	0.15 (0.006)	0.3 (0.012)	34 (1.34)	SS	25.4 (1.0)	260	10	120	V-0	All	-	
<b>O-LEADING-205</b>	0.1 (0.004)	0.3 (0.012)	34 (1.34)	DS	69.6 (2.7)	260	10	130	V-0	All	-	
<b>O-LEADING-206</b>	0.15 (0.006)	0.33 (0.013)	17 (0.67)	DS	69.6 (2.7)	260	10	130	V-0	All	-	
<b>O-LEADING-D01</b>	0.14 (0.006)	0.15 (0.006)	33 (1.30)	DS	25.4 (1.0)	260	10	130	V-0	All	*	
<b>O-LEADING-S01</b>	0.25 (0.010)	0.25 (0.010)	17 (0.67)	SS	25.4 (1.0)	260	4	130	V-0	All	*	

WIRING, PRINTED - COMPONENT | UL Product iQ

<b>O-LEADING-S02</b>	0.2 (0.008)	0.2 (0.008)	17 (0.67)	SS	25.4 (1.0)	260	4	130	HB	▲	*	
<b>O-LEADING-S03</b>	0.25 (0.010)	0.25 (0.010)	34 (1.34)	SS	25.4 (1.0)	260	4	130	V-0	All	*	

\* - CTI marking is optional and may be marked on the printed wiring board.

Marking: Company name or file number and type designation. May be followed by a suffix to denote factory identification or burning test classification.

并不是所有出现在本数据库中的公司名称和产品都满足了UL跟踪检验服务的要求。只有带有UL标志的产品，才应该被视为经过UL认证，并满足UL跟踪检验服务的要求。注意查看产品上的标志。

UL 允许在线认证目录中所含材料的复制遵循以下条件：1.指南信息、装配、构造、设计、系统和/或认证（文件）必须在不篡改任何数据（或图纸）的情况下完整且无误导性地呈现。2.经 UL 允许从在线认证目录转载“声明必须出现在所提取材料的邻近位置。此外，转载材料必须包含以下格式的版权声明：“© 2019 UL LLC”



# Prosessin kyky

## Piirilevyjen tuotantokapasiteetit

Kerrosluku	1Layer-32Layer
Valmis kuparin paksuus	1 / 3oz-12oz
Min Rivin leveys / etäisyys sisäinen	3.0mil / 3.0mil
Min Rivin leveys / etäisyys ulkoinen	4.0mil / 4.0mil
Suurin kuvasuhde	10: 1
Levyn paksuus	0.2mm-5.0mm
Paneelin enimmäiskoko (tuumaa)	635 * 1500mm
Poratun reiän vähimmäiskoko	4mil
PI-reikätoleranssi	+/- 3mil
Blind / Buried Vias (All-tyypit)	JOO
Täyttämällä (johtava, johtamaton)	JOO
Pohjamateriaalia	FR-4, FR-4korkea Tg.Halogeeniton materiaali, Rogers, alumiininen pohja,Polyimidi, raskas kupari
Pintakäsittelyt	HASL, OSP, ENIG, HAL-LF, hopea hopea,lms-tina, kultaiset sormet, hiilimuste

## SMT-tuotantokapasiteetit

Piirilevymateriaali	FR-4, CEM-1, CEM-3, alumiinipohjainen levy
Max piirikortti	510x460mm
Minimi piirikortin koko	50x50mm
Piirilevyn paksuus	0.5mm-4.5mm
Levyn paksuus	0.5-4mm
Komponenttien vähimmäiskoko	0201
Tavallinen sirukoko-komponentti	0603 tai suurempi
Komponentin enimmäiskorkeus	15mm
Min lyijykorkeus	0.3mm
Minimi BGA-palloväli	0.4mm
Sijoituksen tarkkuus	+/- 0,03 mm

## Pakkaaminen ja toimitus

# Shipping service



Quick Turn Lead Time		
Layer Count:	Lead Tim	Special Requirement
1L/2L	2-3days	24 Hours,48 Hours
4L	3-4days	48 Hours
6L	4-5days	72 Hours
8L	5-6days	NA
10L	6-7days	NA
12L	7-8days	NA
14L	8-9days	NA

Standard Lead Time		
Layer Count:	Sample Lead Time	Volume order lead time
2L	4 days	10 days
4L	5 days	11 days
6L	6 days	12 days
8L	8 days	14 days
10L	10 days	16 days
12L	12 days	18 days
14L	14 days	20 days
16-32L	18 days	24 days

## Ohje

### 1. Kuinka O-Leading varmistaa laadun?

Korkea laatustandardimme saavutetaan seuraavilla tavoilla.

1.1 Prosessia valvotaan tiukasti ISO 9001: 2008 -standardien mukaisesti.

1.2 Ohjelmistojen laaja käyttö tuotantoprosessin hallinnassa

1.3 Huipputekniset testauslaitteet ja -välineet. Esim. Lentävä koetin, röntgentarkastus, AOI (automaattinen optinen tarkastaja) ja ICT (sisäinen testaus).

1.4.Omistettu laadunvarmistusryhmä vikatapausten analysointiprosessilla

1.5.Henkilöstön jatkuva koulutus

### 2. Kuinka O-Leading pitää hintasi kilpailukykyisenä?

Viime vuosikymmenen aikana useiden raaka-aineiden (esim. Kuparin, kemikaalien) hinnat ovat kaksinkertaistuneet, kolminkertaistuneet tai nelinkertaistuneet; Kiinan valuutta RMB oli vahvistanut 31% enemmän kuin Yhdysvaltain dollari; Ja myös työvoimakustannuksemme nousivat merkittävästi.

O-Leading ovat kuitenkin pitäneet hinnoittelumme vakaana. Tämä johtuu kokonaan innovaatioistamme kustannusten vähentämisessä, jätteen välttämässä ja tehokkuuden parantamisessa. Hintamme ovat erittäin kilpailukykyisiä teollisuudessa samalla laatutasolla.

Uskomme win-win-kumppanuuteen asiakkaidemme kanssa. Kumppanuutemme on molemminpuolista hyötyä, jos pystymme tarjoamaan sinulle edullinen hinta ja laatu.



### **3. Millaisia levyjä O-Leading voi käsitellä?**

Yleiset FR4, korkean TG: n ja halogeenittomat levyt, Rogers, Arlon, Telfon, alumiini / kuparipohjaiset levyt, PI jne.

### **4. Mitä tietoja tarvitaan piirilevyjen ja PCBA: n tuotantoon?**

4.1 BOM (Bill of Materials) viitenumeroilla: komponentin kuvaus, valmistajan nimi ja osanumero.

4.2 PCB Gerber-tiedostot.

4.3 Piirilevyn valmistuspiirros ja PCBA-kokoonpanopiirros.

4.4 Testausmenetelmät.

4.5 Mahdolliset mekaaniset rajoitukset, kuten kokoonpanon korkeusvaatimukset.

### **5. Mikä on monikerroksisten piirilevyjen tyypillinen prosessivirta?**

Materiaalin leikkaus → Sisäinen kuivakalvo → Sisäinen syövyttäminen → Sisäinen AOI → Monisidos → Kerrosten pinonkestäminen Painaminen → Poraus → PTH → Paneelien pinnoitus → Ulko kuivakuori → Kuviointi → Ulko syövyttäminen → Ulko AOI → Juotosmaski → Komponenttimerkki → Pinnan viimeistely → Reititys → E / T → Silmämääräinen tarkastus.

### **6. Mikä on HDI-valmistuksen avainlaitteet?**

Avainlaiteluettelo on seuraava: Laserporakone, puristin, VCP-linja, automaattinen paljastava kone, LDI ja niin edelleen.

Meillä on teollisuuden parhaat varusteet, laserporauskoneet ovat Mitsubishista ja Hitachista, LDI-koneet ovat Screenista (Japani), automaattiset paljastimet ovat myös Hitachista, ne kaikki tekevät täyttämään asiakkaan tekniset vaatimukset.

### **7. Kuinka monta tyyppiä pintakäsittely voi johtaa?**

O-johtajalla on täysi pintakäsittelysarja, kuten: ENIG, OSP, LF-HASL, kullattu (pehmeä / kova), upotushopea, tina, hopeapinnoitus, upotuspellin pinnoitus, hiilimuste ja muut. .. HDSP: ssä yleisesti käytettyjä OSP, ENIG, OSP + ENIG, suosittelemme yleensä käyttämään asiakasohjelmaa tai OSP OSP + ENIG, jos BGA PAD-koko on alle 0,3 mm.

### **8. Mikä on sinun kykysi FPC: hen? Voiko O-Leading tarjota myös SMT-palvelua?**

O-Leading voi valmistaa FPC: tä yhdestä kerroksesta 8-kerrokseen, työpaneelin koko voi olla niin suuri kuin 2000 mm \* 240 mm, katso lisätiedot sivulta "Flex Capability"

Tarjoamme myös SMT yhden luukun palvelua asiakkaalle.

### **9. Mitkä ovat pääasialliset tekijät, jotka vaikuttavat piirilevyjen hintaan?**

materiaali;

Pinnan viimeistely;

Teknologiavaikkeudet;

Eri laatukriteerit;

PCB-ominaisuudet;

Maksuehdot;

Eri valmistusmaat.

### **10. Mikä on PCB: n, PWB: n ja FPC: n määritelmä ja mikä ero on siinä?**

Piirilevy on lyhenne painetusta piirilevystä;

PWB on lyhenne sanoista piirilevy, sama merkitys kuin piirilevylle;

FPC on lyhenne sanoista Flexible Printed Board.

### **11. Mitkä tekijät tulisi ottaa huomioon valittaessa materiaalia piirilevylle?**

Seuraavia tekijöitä tulisi ottaa huomioon valittaessa piirilevymateriaalia:

Materiaalin Tg-arvon tulisi olla suurempi kuin käyttölämpötila;

Matalan CTE-materiaalin lämpöstabiilisuus on hyvä;

Hyvä lämmönkestävyys: PCB-yhdisteiden on yleensä kestävä 250 °C vähintään 50 sekunnin ajan.  
Hyvä tasaisuus; Sähköiset ominaisuudet huomioon ottaen korkeataajuuksisissa piirilevyissä käytetään matalahäviöistä / korkean lujuuden omaavaa materiaalia; Polyimidilasikuitusubstraatti, jota käytetään joustavaan piirilevyyn; Metalliydintä käytetään, kun tuotteella on tiukat vaatimukset lämmön haihtumisesta.

### **12. Mitä hyötyä on O-johdannaisen rigid-flex-piirilevystä?**

O-johdannaisen jäykä-joustavalla piirilevyllä on sekä FPC: n että PCB: n merkit, joten sitä voidaan käyttää joissain erikoistuotteissa. Jotkin osat ovat joustavia, kun taas toiset osat ovat jäykkiä, sillä voidaan säästää tuotteen sisätilaa, vähentää tuotteen määrää ja parantaa suorituskykyä.

### **13. Kuinka lasket impedanssin?**

Impedanssiohjausjärjestelmä tehdään käyttämällä joitain testikuponeja, pehmeää SI6000 ja CITS 500s -laitteita POLAR INSTRUMENTSiltä.

Laitteet mittaavat impedanssia edustavalle raidekonfiguraatiokupongille, jonka asiakas on antanut meille määritetyn arvon ja toleranssin.