

Bienvenido a O-Leading

O-Leading se esfuerza por ser su socio de solución integral en la cadena de suministro de EMS, incluido el diseño de PCB, la fabricación de PCB y el ensamblaje de PCB (PCBA). Proporcionamos algunas de las tecnologías de PCB más avanzadas, incluyendo PCB de HDI, PCB de múltiples capas, PCB rígido-flexibles. Podemos apoyar desde el prototipo de giro rápido hasta la producción media y en masa.

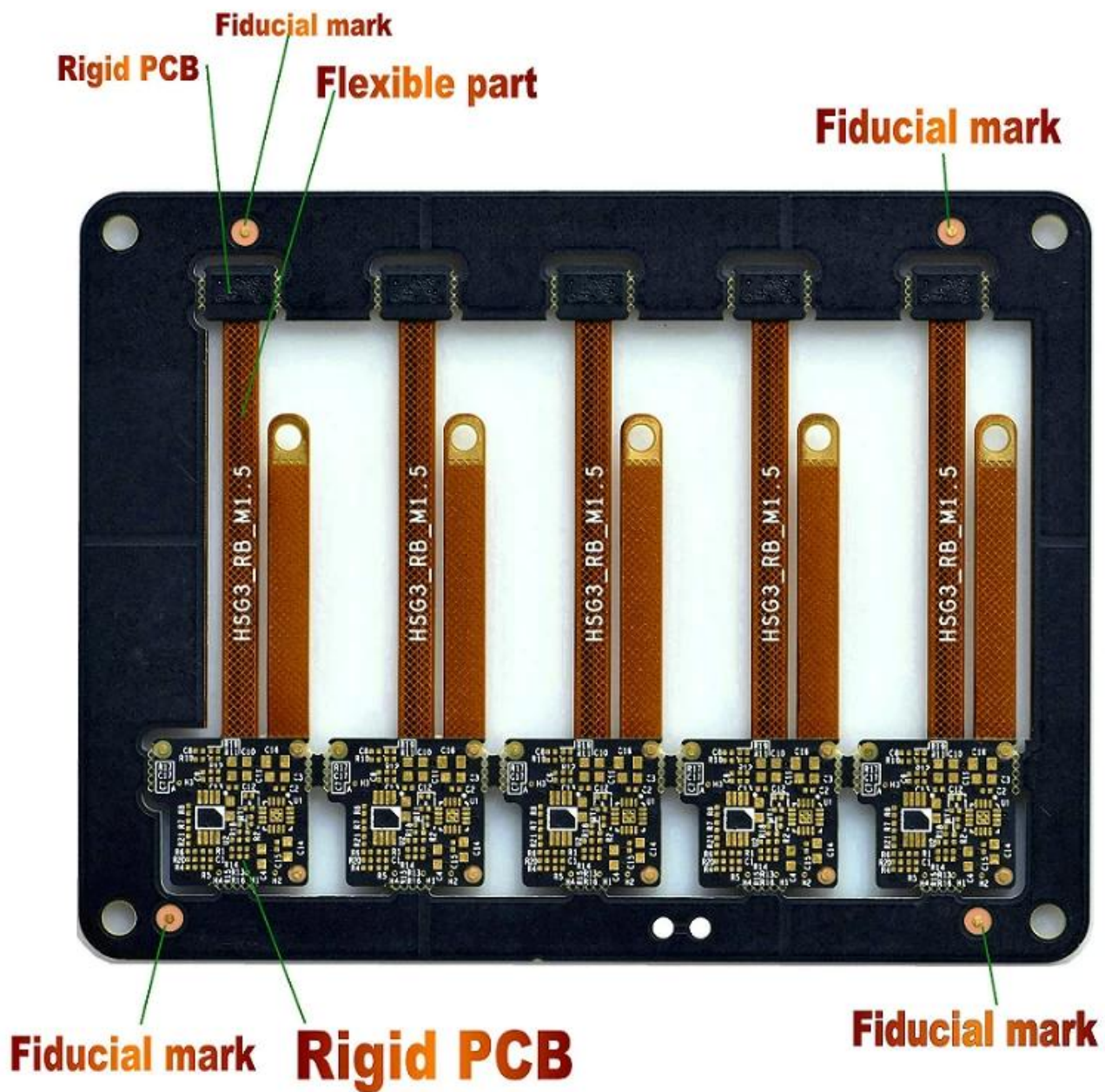
En general, nuestros clientes globales están muy impresionados con nuestros servicios: respuesta rápida, precio competitivo y compromiso de calidad. Brindar un servicio técnico más valioso y una solución general es la forma en que O-lidera.

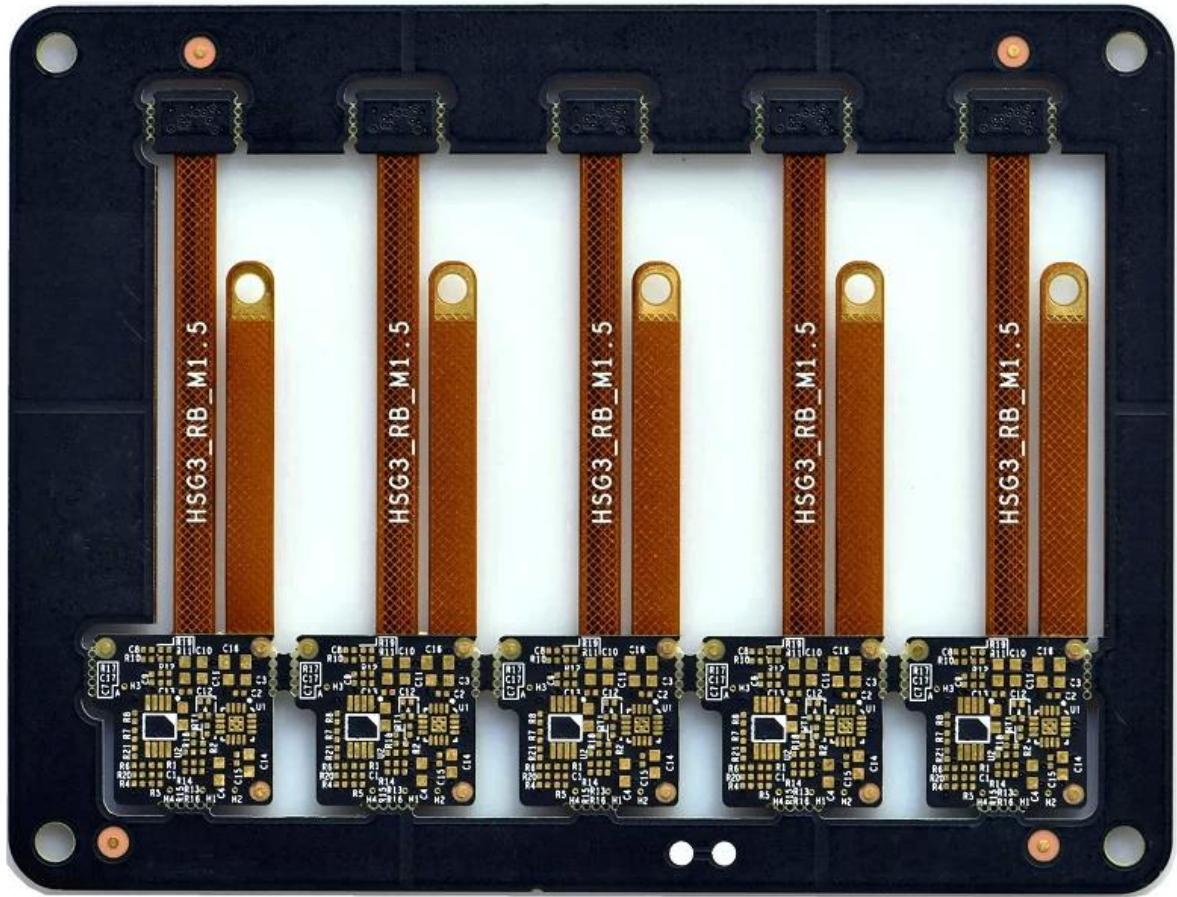
Mirando hacia el futuro, O-Leading se concentrará en la innovación y el desarrollo de la tecnología de fabricación de productos electrónicos como siempre, y realizará esfuerzos persistentes en el servicio integral de PCB y PCBA para proporcionar servicios de primera clase y crear más valor para nuestros clientes.

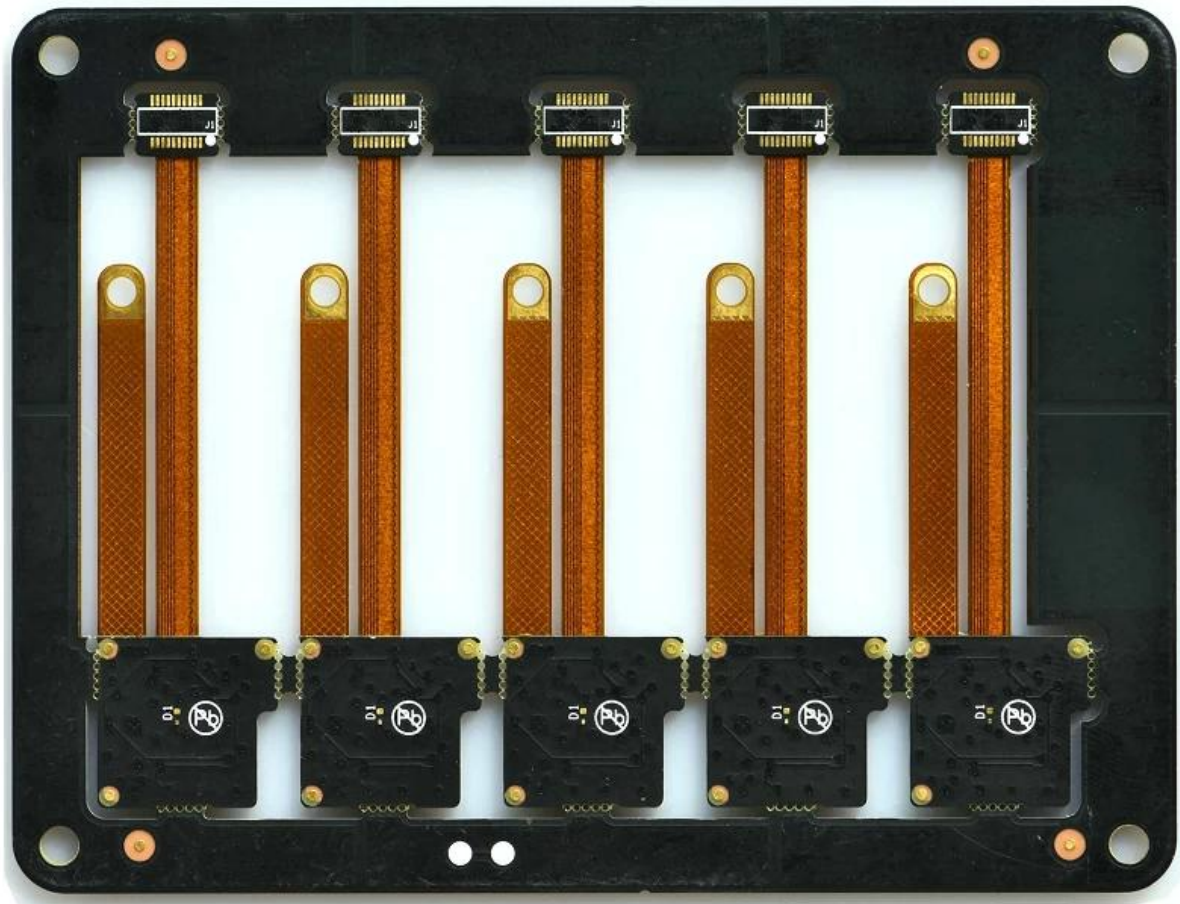
HAGA CLIC EN ESTOS PARA OBTENER MÁS INFORMACIÓN: [Proveedor de PCB flexible rígido de china](#)

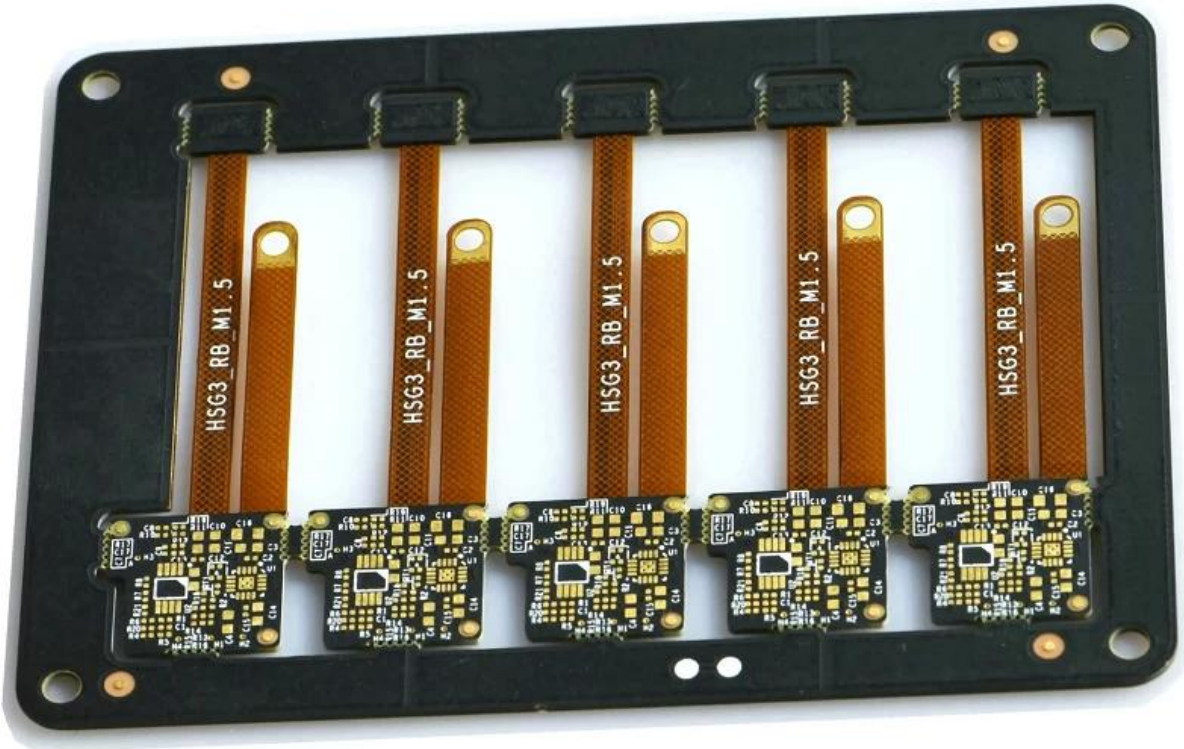


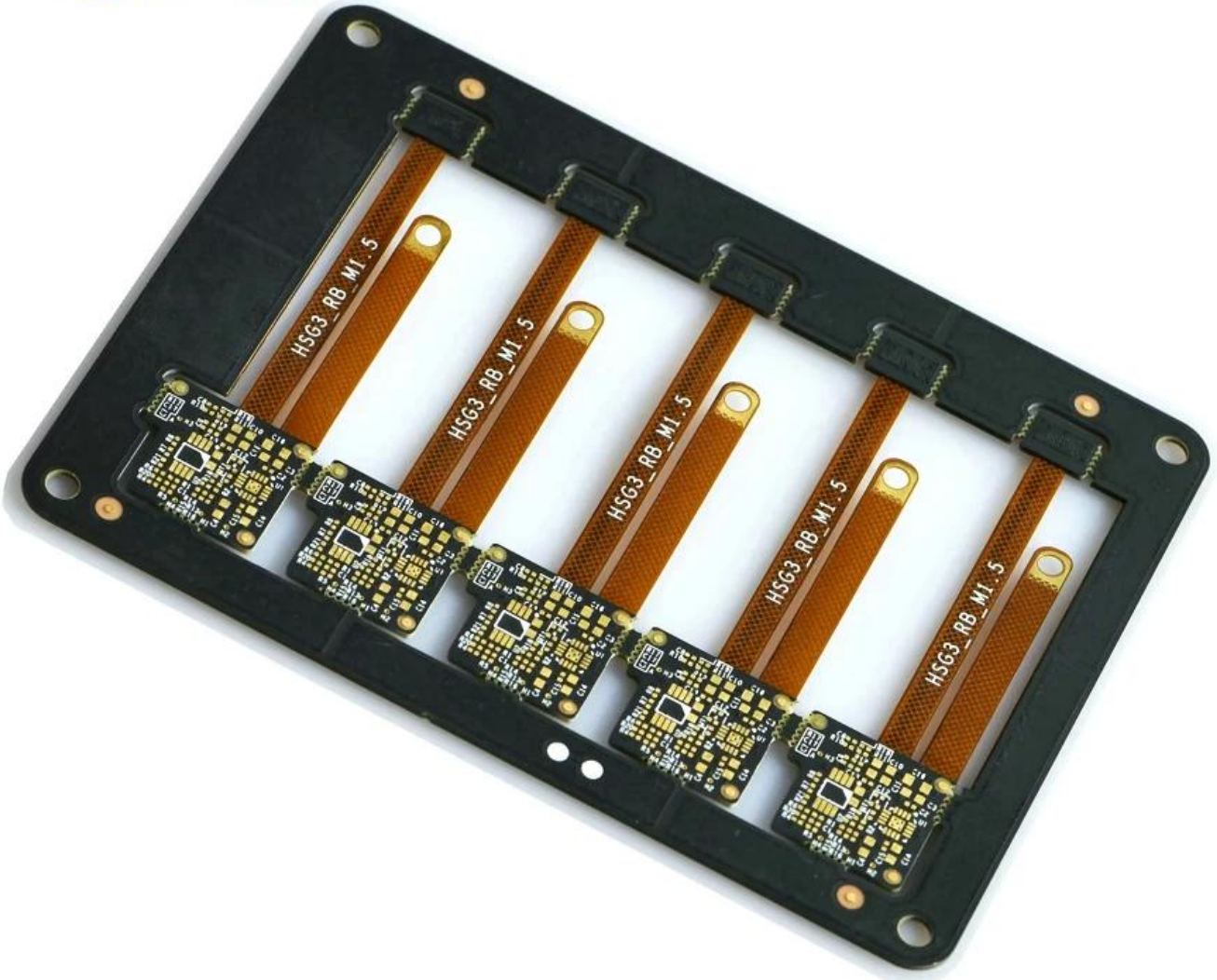
Descripción del producto













Production Process

18 years experience in one-stop PCB and PCBA, we can make your idea come true,



 CONSUMER ELECTRONICS

 AUTOMOTIVE ELECTRONICS

 INDUSTRIAL CONTROL

 INTELLECTUALIZED HOUSEHOLD CONTROL

 OTHER



30%
CONSUMER ELECTRONICS



18%
INTELLECTUALIZED HOUSEHOLD CONTROL

20%
AUTOMOTIVE ELECTRONICS



12%
OTHER



20%
INDUSTRIAL CONTROL



Nuestro equipo



Factory PCB



Automatic vacuum press machine



Drilling Machine



Pattern Plating Machine



Scrubbing Machine



Developing Machine



Routing Machine



High-speed flying probe machine



E-test Machine

Factory SMT



Skyworth 创维

HET 和而泰
HET INTELLIGENT CONTROL

dongweikeji
东威科技

美的 Midea

STAR-NET
星网锐捷

FORYOU
ADAYO 华阳集团

EDIFIER[®]

Cultraview 金锐显

3nod 三诺

T&W

TCL

AcBel 康舒科技
ACBEL POLYTECH INC.

Honeywell

Schneider
Electric

ZTE 中兴

EMERSON

BYD

PHILIPS

TE
connectivity

VIDEOTON

Certificaciones



Test Report No. SZXEC1900530401 Date: 30 Mar 2019 Page 1 of 6

O-LEADING SUPPLY CHAIN (HK) CO., LIMITED
1313.FLOOR 13, FORTUNE BUILDING, DANSHUI TOWN, HUIYANG DISTRICT, HUIZHOU, GUANGDONG, CHINA

The following sample(s) was/were submitted and identified on behalf of the clients as : OSP

SGS Job No. : RP19-005089 - SZ
Date of Sample Received : 22 Mar 2019
Testing Period : 22 Mar 2019 - 30 Mar 2019
Test Requested : Selected test(s) as requested by client.
Test Method : Please refer to next page(s).
Test Results : Please refer to next page(s).

Conclusion : Based on the performed tests on submitted sample(s), the results of Lead, Mercury, Cadmium, Hexavalent chromium, Polybrominated biphenyls (PBBs), Polybrominated diphenyl ethers (PBDEs) and Phthalates such as Bis(2-ethylhexyl) phthalate (DEHP), Butyl benzyl phthalate (BBP), Dibutyl phthalate (DBP), and Diisobutyl phthalate (DIBP) comply with the limits as set by RoHS Directive (EU) 2015/863 amending Annex II to Directive 2011/65/EU.

Signed for and on behalf of
SGS-CSTC Standards Technical Services Co., Ltd. Shenzhen Branch

Tina
Tina Fan
Approved Signatory



Unless otherwise agreed in writing, this document is issued by the Company subject to its General Conditions of Service printed on the reverse side of this document or available at www.sgs.com. The Client's attention is drawn to the limitation of liability, indemnification and jurisdiction issues defined therein. Any holder of this document is advised that information contained herein reflects the Company's findings at the time of its intervention only and within the limits of the Client's instructions. In any event, the Company's sole responsibility is to its Client and the document does not exonerate parties to a transaction from respecting all their rights and obligations under the transaction documents. This document cannot be reproduced or used in any manner whatsoever without the prior written approval of the Company. Any unauthorized alteration, forgery or falsification of the content or appearance of this document is unlawful and offenders may be prosecuted to the fullest extent of the law. Unless otherwise stated the liability shown in this report refers only to the specific tested item.

Attention: To check the authenticity of testing SGS-CSTC Report & certificate, please contact us at telephone: (86-755) 8307 1443 or website: CN.sgs.com

SGS 检测有限公司 深圳分公司 地址: 深圳市福田区福安路 518129 邮编: 518129 电话: (86-755) 25288888 / (86-755) 8307 1443
SGS 检测有限公司 深圳分公司 地址: 深圳市福田区福安路 518129 邮编: 518129 电话: (86-755) 25288888 / (86-755) 8307 1443

Member of the SGS Group (SGS SA)



Test Report No. SZXEC1900530401 Date: 30 Mar 2019 Page 2 of 6

Test Results :

Test Part Description :

Specimen No.	SGS Sample ID	Description
SN1	SZX19-005304.001	Green"PCB"

Remarks :

- (1) 1 mg/kg = 1 ppm = 0.0001%
- (2) MDL = Method Detection Limit
- (3) ND = Not Detected (< MDL)
- (4) "-" = Not Regulated

RoHS Directive (EU) 2015/863 amending Annex II to Directive 2011/65/EU

Test Method : With reference to IEC 62321-4:2013+A1:2017, IEC62321-5:2013, IEC62321-7-2:2017, IEC 62321-6:2015 and IEC62321-8:2017, analyzed by ICP-OES, UV-Vis and GC-MS.

Test Item(s)	Limit	Unit	MDL	0/1
Cadmium (Cd)	100	mg/kg	2	ND
Lead (Pb)	1,000	mg/kg	2	8
Mercury (Hg)	1,000	mg/kg	2	ND
Hexavalent Chromium (Cr(VI))	1,000	mg/kg	8	ND
Sum of PBBs	1,000	mg/kg	-	ND
Monobromobiphenyl	-	mg/kg	5	ND
Dibromobiphenyl	-	mg/kg	5	ND
Tribromobiphenyl	-	mg/kg	5	ND
Tetrabromobiphenyl	-	mg/kg	5	ND
Pentabromobiphenyl	-	mg/kg	5	ND
Hexabromobiphenyl	-	mg/kg	5	ND
Heptabromobiphenyl	-	mg/kg	5	ND
Octabromobiphenyl	-	mg/kg	5	ND
Nonabromobiphenyl	-	mg/kg	5	ND
Decabromobiphenyl	-	mg/kg	5	ND
Sum of PBDEs	1,000	mg/kg	-	ND
Monobromodiphenyl ether	-	mg/kg	5	ND
Dibromodiphenyl ether	-	mg/kg	5	ND
Tribromodiphenyl ether	-	mg/kg	5	ND
Tetrabromodiphenyl ether	-	mg/kg	5	ND
Pentabromodiphenyl ether	-	mg/kg	5	ND



Unless otherwise agreed in writing, this document is issued by the Company subject to its General Conditions of Service printed on the reverse side of this document or available at www.sgs.com. The Client's attention is drawn to the limitation of liability, indemnification and jurisdiction issues defined therein. Any holder of this document is advised that information contained herein reflects the Company's findings at the time of its intervention only and within the limits of the Client's instructions. In any event, the Company's sole responsibility is to its Client and this document does not exonerate parties to a transaction from respecting all their rights and obligations under the transaction documents. This document cannot be reproduced or used in any manner whatsoever without the prior written approval of the Company. Any unauthorized alteration, forgery or falsification of the content or appearance of this document is unlawful and offenders may be prosecuted to the fullest extent of the law. Unless otherwise stated the liability shown in this report refers only to the specific tested item.

Attention: To check the authenticity of testing SGS-CSTC Report & certificate, please contact us at telephone: (86-755) 8307 1443 or website: CN.sgs.com

SGS 检测有限公司 深圳分公司 地址: 深圳市福田区福安路 518129 邮编: 518129 电话: (86-755) 25288888 / (86-755) 8307 1443
SGS 检测有限公司 深圳分公司 地址: 深圳市福田区福安路 518129 邮编: 518129 电话: (86-755) 25288888 / (86-755) 8307 1443

Member of the SGS Group (SGS SA)



ZPMV2.E490354 - WIRING, PRINTED - COMPONENT

Wiring, Printed - Component

See General Information for Wiring, Printed - Component

O-LEADING SUPPLY CHAIN (HK) CO LTD
 ROOM 1205, 12/F
 TAI SANG BANK BLDG
 130-132 DES VOEUS ROAD
 CENTRAL, HONG KONG

E490354

Type	Cond Width		Cond Thk	SS/ DS/ DSO	Max	Max		Meets	C			
	Min	Edge			Area	Solder	Oper			Flame		
	mm(in)	mm(in)	mic(mil)		mm(in)	C	sec	C	Class	UL796	DSR	I
Multilayer (mass laminate) printed wiring boards.												
O-LEADING-401	0.1 (0.004)	0.3 (0.012)	34 (1.34)	DS	12.7 (0.5)	260	10	130	V-0	-	-	
O-LEADING-407	0.08 (0.003)	0.2 (0.008)	17 (0.67)	DS	9.7 (0.4)	260	10	130	V-0	All	-	
Multilayer printed wiring boards.												
O-LEADING-408	0.125 (0.005)	0.125 (0.005)	12 (0.47) Int:136	DS	50.8 (2.0)	280	20	130	V-0	All	*	
Single layer printed wiring boards.												
O-LEADING-002	0.38 (0.015)	1.14 (0.045)	34 (1.34)	SS	19.1 (0.8)	260	10	105	V-0	All	-	
O-LEADING-003	0.38 (0.015)	1.14 (0.045)	34 (1.34)	SS	19.1 (0.8)	260	10	130	V-0	▲	-	
O-LEADING-033	0.15 (0.006)	0.3 (0.012)	34 (1.34)	SS	25.4 (1.0)	260	10	120	V-0	All	-	
O-LEADING-205	0.1 (0.004)	0.3 (0.012)	34 (1.34)	DS	69.6 (2.7)	260	10	130	V-0	All	-	
O-LEADING-206	0.15 (0.006)	0.33 (0.013)	17 (0.67)	DS	69.6 (2.7)	260	10	130	V-0	All	-	
O-LEADING-D01	0.14 (0.006)	0.15 (0.006)	33 (1.30)	DS	25.4 (1.0)	260	10	130	V-0	All	*	
O-LEADING-S01	0.25 (0.010)	0.25 (0.010)	17 (0.67)	SS	25.4 (1.0)	260	4	130	V-0	All	*	

WIRING, PRINTED - COMPONENT | UL Product iQ

O-LEADING-S02	0.2 (0.008)	0.2 (0.008)	17 (0.67)	SS	25.4 (1.0)	260	4	130	HB	▲	*	
O-LEADING-S03	0.25 (0.010)	0.25 (0.010)	34 (1.34)	SS	25.4 (1.0)	260	4	130	V-0	All	*	

* - CTI marking is optional and may be marked on the printed wiring board.

Marking: Company name or file number and type designation. May be followed by a suffix to denote factory identification or burning test classification.

并不是所有出现在本数据库中的公司名称和产品都满足了UL跟踪检验服务的要求。只有带有UL标志的产品，才应该被视为经过UL认证，并满足UL跟踪检验服务的要求。注意查看产品上的标志。

UL 允许在线认证目录中所含材料的复制遵循以下条件：1.指南信息、装配、构造、设计、系统和/或认证（文件）必须在不篡改任何数据（或图纸）的情况下完整且无误导性地呈现。2.经UL允许从在线认证目录转载“声明必须出现在所提取材料的邻近位置。此外，转载材料必须包含以下格式的版权声明：“© 2019 UL LLC”

Capacidad de procesamiento

Capacidades de producción de PCB

Recuento de capas	1Layer-32Layer
Espesor de cobre terminado	1 / 3oz-12oz
Ancho mínimo de línea / espaciado interno	3.0mil / 3.0mil
Ancho mínimo de línea / espaciado externo	4.0mil / 4.0mil
Relación de aspecto máx.	10: 1
Espesor del tablero	0.2mm-5.0mm
Tamaño máximo del panel (pulgadas)	635 * 1500 mm
Tamaño mínimo del orificio perforado	4mil
Tolerancia de agujeros revestidos	+/- 3mil
Blind / Vias enterradas (tipos AII)	SI
Vía relleno (conductivo, no conductivo)	SI
Material de base	FR-4, FR-4 de alta Tg. Material libre de halógenos, Rogers, Base de aluminio, Poliimida, cobre pesado
Acabados superficiales	HASL, OSP, ENIG, HAL-LF, plata de inmersión, Inmersión de estaño, dedos dorados, tinta de carbono

Capacidades de producción SMT

Material de PCB	FR-4, CEM-1, CEM-3, tablero a base de aluminio
Tamaño máximo de PCB	510x460mm
Tamaño mínimo de PCB	50x50mm
Espesor de PCB	0.5mm-4.5mm
Espesor del tablero	0.5-4mm
Tamaño mínimo de componentes	0201
Componente de tamaño de chip estándar	0603 y más grande
Componente altura máxima	15mm
Paso de plomo mínimo	0.3mm
Paso mínimo de pelota BGA	0.4mm
Precisión de colocación	+/- 0.03mm

Empaquetado y entrega

Shipping service



Quick Turn Lead Time		
Layer Count:	Lead Tim	Special Requirement
1L/2L	2-3days	24 Hours,48 Hours
4L	3-4days	48 Hours
6L	4-5days	72 Hours
8L	5-6days	NA
10L	6-7days	NA
12L	7-8days	NA
14L	8-9days	NA

Standard Lead Time		
Layer Count:	Sample Lead Time	Volume order lead time
2L	4 days	10 days
4L	5 days	11 days
6L	6 days	12 days
8L	8 days	14 days
10L	10 days	16 days
12L	12 days	18 days
14L	14 days	20 days
16-32L	18 days	24 days

Preguntas más frecuentes

1. ¿Cómo O-Leading garantiza la calidad?

Nuestro estándar de alta calidad se logra con lo siguiente.

- 1.1 El proceso está estrictamente controlado bajo las normas ISO 9001: 2008.
- 1.2 Uso extenso de software en la gestión del proceso de producción.
- 1.3 Equipos y herramientas de prueba de última generación. P.ej. Sonda de vuelo, inspección de rayos X, AOI (Inspector óptico automatizado) y ICT (prueba en circuito).
- 1.4 Equipo de aseguramiento de calidad dedicado con proceso de análisis de casos de fallas
- 1.5 Formación y educación continua del personal.

2. ¿Cómo O-Leading mantiene su precio competitivo?

Durante la última década, los precios de muchas materias primas (por ejemplo, cobre, productos químicos) se duplicaron, triplicaron o cuadruplicaron; La moneda china RMB se había apreciado un 31% sobre el dólar estadounidense; Y nuestro costo laboral también aumentó significativamente. Sin embargo, O-Leading ha mantenido nuestros precios estables. Esto se debe completamente a nuestras innovaciones para reducir costos, evitar desperdicios y mejorar la eficiencia. Nuestros precios son muy competitivos en la industria con el mismo nivel de calidad. Creemos en una asociación de beneficio mutuo con nuestros clientes. Nuestra asociación será mutuamente beneficiosa si podemos proporcionarle un costo y calidad de vanguardia.

3. ¿Qué tipo de tableros puede procesar O-Leading?

Tableros comunes FR4, alto TG y sin halógenos, Rogers, Arlon, Telfon, tableros a base de aluminio / cobre, PI, etc.

4. ¿Qué datos se necesitan para la producción de PCB y PCBA?

4.1 Lista de materiales (BOM) con designadores de referencia: descripción del componente, nombre del fabricante y número de pieza.

4.2 Archivos de PCB Gerber.

4.3 Dibujo de fabricación de PCB y dibujo de ensamblaje de PCBA.

4.4 Procedimientos de prueba.

4.5 Cualquier restricción mecánica, como los requisitos de altura de montaje.

5. ¿Cuál es el flujo de proceso típico para PCB multicapa?

Corte de material → Película seca interna → Grabado interno → AOI interno → Multi-bond → Capa apilada Presionando → Perforación → PTH → Revestimiento de panel → Película seca externa → Revestimiento de patrón → Grabado externo → AOI externo → Máscara de soldadura → Marca de componente → Acabado de superficie → Enrutamiento → E / T → Inspección visual.

6. ¿Cuáles son los equipos clave para la fabricación de HDI?

La lista de equipos clave es la siguiente: máquina de perforación láser, máquina de prensado, línea VCP, máquina de exposición automática, LDI, etc.

Los equipos que tenemos son los mejores de la industria, las máquinas de perforación láser son de Mitsubishi y Hitachi, las máquinas LDI son de Screen (Japón), las máquinas de exposición automática también son de Hitachi, todas ellas hacen que podamos cumplir con los requisitos técnicos del cliente.

7. ¿Cuántos tipos de acabado superficial O-plomo puede hacer?

O-the leader tiene la serie completa de acabado superficial, como: ENIG, OSP, LF-HASL, chapado en oro (suave / duro), plata de inmersión, estaño, chapado de plata, chapado de estaño de inmersión, tinta de carbón, etc. OSP, ENIG, OSP + ENIG de uso común en el HDI, por lo general, recomendamos que utilice un cliente o OSP OSP + ENIG si el tamaño del PAD BGA es inferior a 0,3 mm.

8. ¿Cuál es su capacidad para FPC? ¿O-Leading también puede proporcionar el servicio SMT?

O-Leading puede fabricar FPC de una sola capa a 8 capas, el tamaño del panel de trabajo puede ser tan grande como 2000 mm * 240 mm, encuentre los detalles en la página "Capacidad flexible"

También brindamos servicio SMT one stop al cliente.

9. ¿Cuáles son los principales factores que afectarán el precio de los PCB?

Material;

Acabado de superficie;

Dificultad tecnológica;

Diferentes criterios de calidad;

Características de PCB;

Términos de pago;

Diferentes países fabricantes.

10. ¿Cuál es la definición de PCB, PWB y FPC y cuál es la diferencia?

PCB es la abreviatura de placa de circuito impreso;

PWB es la abreviatura de Printed Wire Board, el mismo significado que Printed Circuit Board;

FPC es la abreviatura de tablero impreso flexible.

11. ¿Qué factores deben considerarse al elegir el material para una placa PCB?

Los siguientes factores deben ser considerados cuando elegimos el material para PCB:

El valor Tg del material debe ser mayor que la temperatura de operación;

El material de bajo CTE tiene un buen rendimiento de estabilidad térmica;

Buen rendimiento de resistencia térmica: normalmente se requieren PCB para resistir 250 °C durante al menos 50 s.

Buena planitud; En consideración de las propiedades eléctricas, se utiliza material de baja pérdida / alta permitividad en PCB de alta frecuencia; Substrato de fibra de vidrio de poliimida utilizado para PCB flexible; El núcleo de metal se usa cuando el producto tiene un requisito estricto de disipación de calor.

12. ¿Cuáles son los méritos de la PCB rígida flexible de O-Leading?

El PCB rígido-flexible de O-Leading tiene los caracteres de FPC y PCB, por lo que puede usarse en algunos productos especiales. Una parte es flexible mientras que la otra es rígida, puede ayudar a ahorrar espacio interior del producto, reducir el volumen del producto y mejorar el rendimiento.

13. ¿Cómo hacer el cálculo de impedancia?

El sistema de control de impedancia se realiza utilizando algunos cupones de prueba, el SI6000 soft y el equipo CITS 500s de POLAR INSTRUMENTS.

El equipo mide la impedancia en un cupón de configuración de pista representativo del cual el cliente nos ha dado un determinado valor y tolerancia.