

## Descripción del producto

Desinfectante de manos sin contacto para el hogar Spray de espuma eléctrico Sensor infrarrojo automático Dispensador de jabón Aerosol de espuma de mano para hotel en casa, [Dispensador de jabón de espuma con soporte sin contacto](#)

Aplicación: HOTEL, villa, APARTAMENTO, EDIFICIO DE OFICINAS, HOSPITAL, escuela

| <b>nombre del producto</b> | <b>dispensador de alcohol en gel</b> |
|----------------------------|--------------------------------------|
| Material                   | ABS + PP                             |
| Peso                       | 255G                                 |
| Capacidad                  | 350ml                                |
| Cargando                   | USB recargable                       |
| Característica             | Sensor automático                    |

[Dispensador de jabón con sensor de plástico ABS](#)



**Característica.**

**Automático y sin contacto:** Este dispensador de jabón en espuma con sensor infrarrojo especialmente incorporado, manos libres, mantiene alejados los gérmenes y ayuda a mantenerse saludable para usted y su familia. Además, hace que lavarse las manos se convierta en algo más interesante para los niños.

**Más seguro para familias / invitados:** Coloque nuestro dispensador de desinfectante para manos lleno completamente con gel desinfectante para manos en la entrada, deje que las familias y los invitados que salen a comprar suministros diarios se desinfecten las manos antes de entrar. Rehúse llevar el virus a casa.

**MATERIAL:** ABS material anti-sucio ecológico, seguro y resistente a la corrosión; detección infrarroja precisa e inteligente, salida de goma a prueba de fugas; ningún ruido.

**Más conveniente:** Usando este dispensador de jabón en gel desinfectante para manos en todas las

entradas de lugares públicos para desinfectar sus manos antes de llegar a su restaurante, hotel, hospital ... Están llenos de gel desinfectante para manos en lugar de jabón en espuma, por lo que puede ponerlos donde quiera porque no es necesario lavarse las manos con agua.

### **dispensadores de desinfectante automatizados**

NEW OPTION FOR CLEANING

# **AUTOMATIC INDUCTION HAND-WASHING MACHINE**

The essence of natural plants  
nourishes and cares for your hands  
Contact-free, More at ease



Hand-washing machine x 1  
Antibacterial effervescent tablets x 1

## INTELLIGENT TECHNOLOGY IMPROVE YOUR QUALITY OF LIFE



Near-field  
infrared sensing



0.25s  
Rapid  
bubbling



No contact  
more hygienic



40  
DAYS  
40 days of  
continuous use



Small  
Small and free  
installation



ABS  
Material

FULLY AUTOMATIC HAND-WASHING MACHINE  
CARE FOR THE HEALTH OF THE WHOLE FAMILY





Just stretch out your hands, the rich  
and dense foam can help you clean effectively

**AUTOMATIC INDUCTION**

# EFFECTIVELY INHIBIT HARMFUL BACTERIA TAKE CARE OF CHILDREN'S HEALTH

Effectively remove 5 major bacteria  
Deeply clean pores  
Gentle care for every inch of the child's skin





E.coli



Staphylococcus  
aureus



Pseudomonas  
aeruginosa



Candida  
albicans



salmonella

## **CHARGING 3 HOURS CAN BE USED CONTINUOUSLY FOR 40 DAYS**

Reasonably control the amount of foam  
350ml large capacity design  
can be used 500 times  
to meet the family's 30-day dosage







Near-field  
infrared sensing

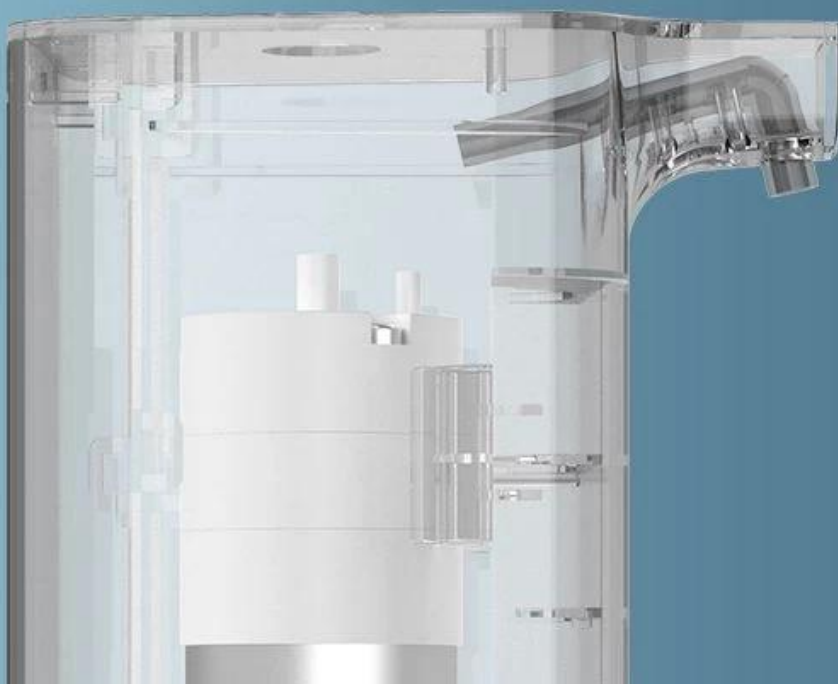


0.25S Rapid  
bubbling

DEEP CLEAN

## **DENSE AND RICH FOAM PENETRATES INTO PORES FOR DEEP CLEANSING**

The dense foam can better cover the skin's epidermis and reach the fine pores for deep cleaning

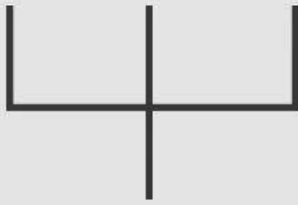




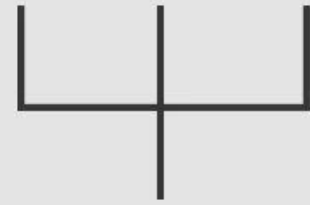
## ONE MACHINE IS VERSATILE LIQUID CAN BE CHANGED FREELY

A replaceable solution bottle at the bottom makes it easy  
to inject different hand sanitizers  
making it easier to add  
various hand sanitizers you have purchased





Hand sanitizer 3:7 tap water  
Shake evenly to allow  
hand soap to penetrate and dilute



Detergent 3:7 tap water  
Shake evenly to allow hand  
soap to penetrate and dilute

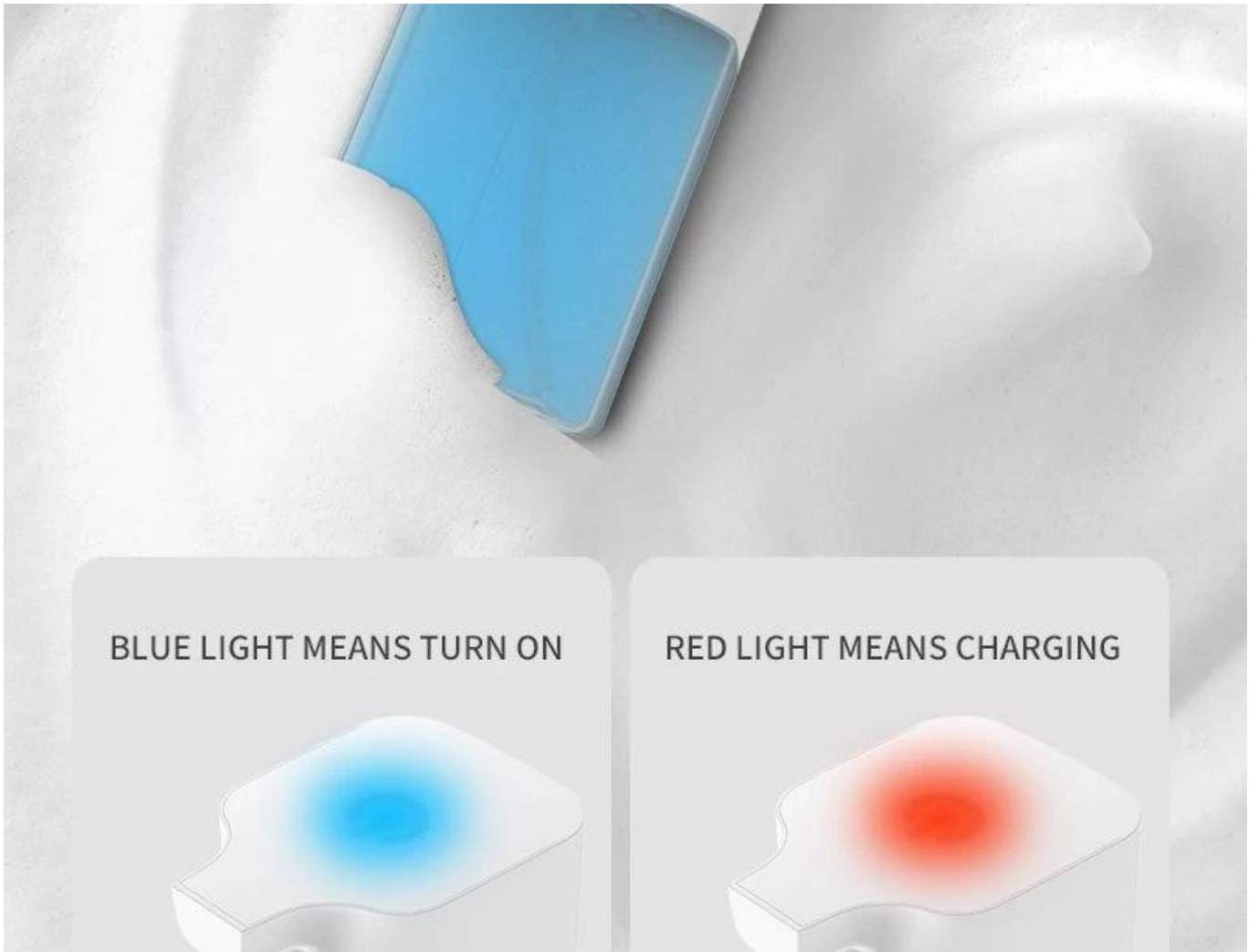
\*Effervescent tablets can be replaced with liquid soap or dishwashing liquid  
The ratio is for reference only, the effect of self-provisioning is more suitable

MOISTURIZING FUNCTION

## ANTIBACTERIAL MOISTURIZING CLEANSING

Choose a slightly acidic formula  
close to the pH of human skin  
With moisturizing function  
Glycerin made from natural oil, mild texture





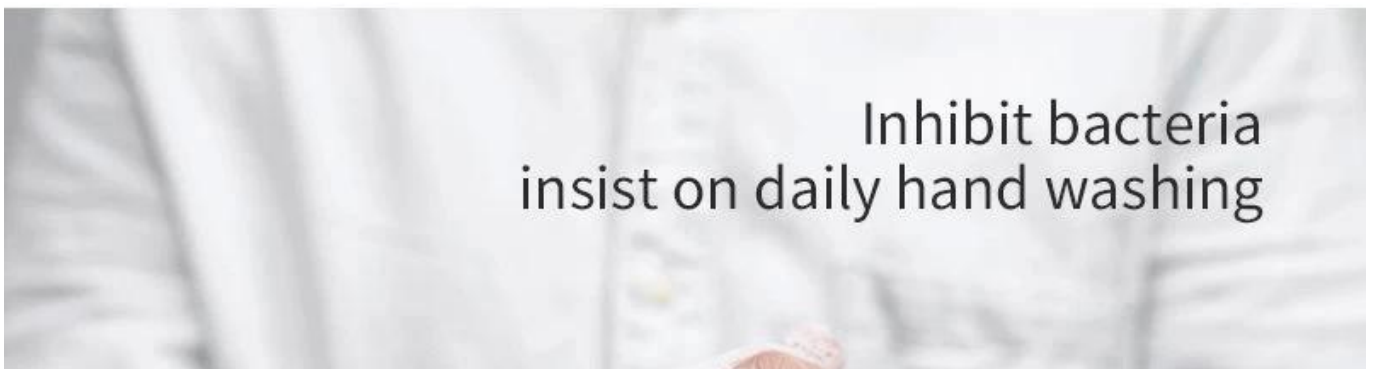
BLUE LIGHT MEANS TURN ON



RED LIGHT MEANS CHARGING



Inhibit bacteria  
insist on daily hand washing

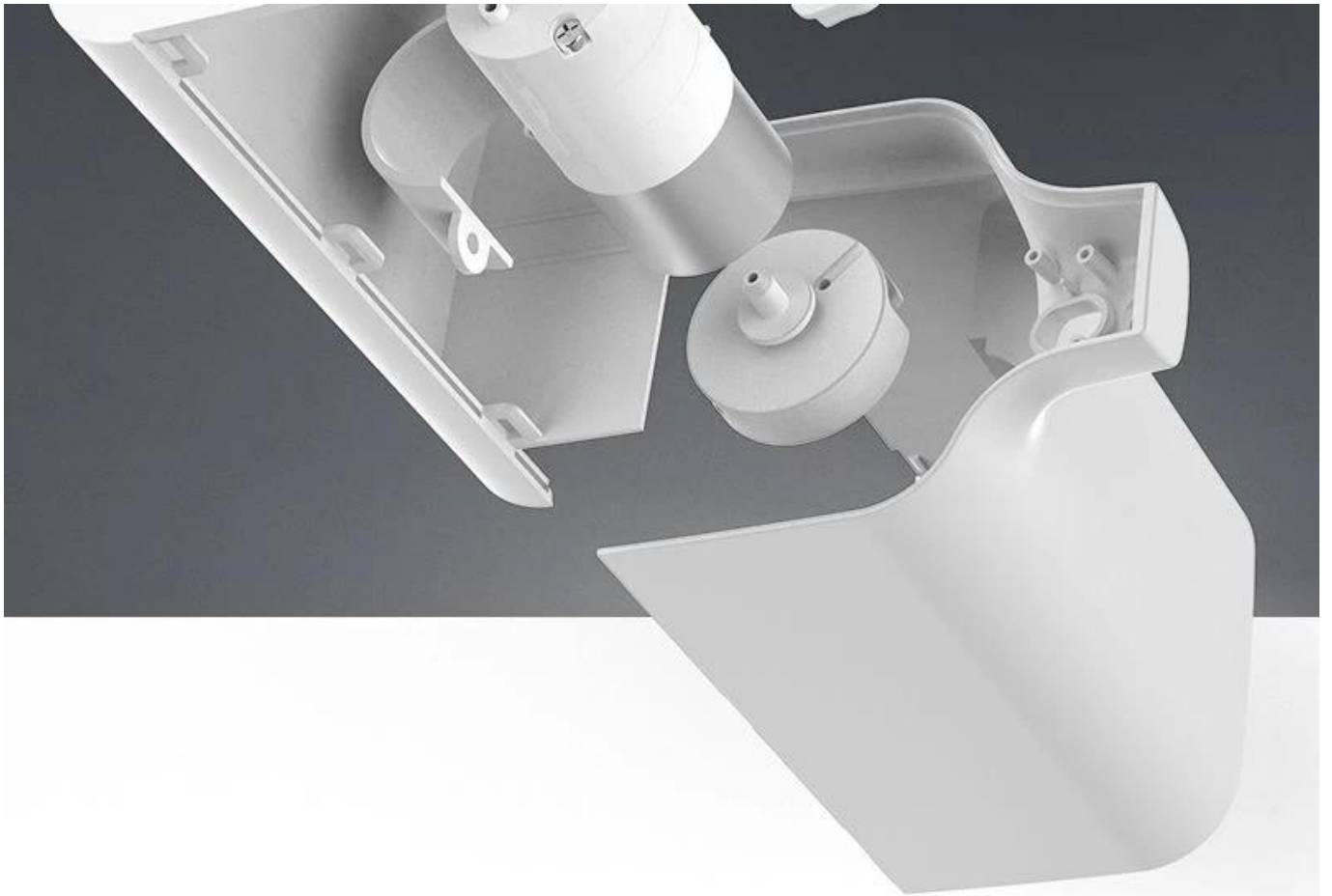




## **MINIATURE HIGH EFFICIENCY MOTOR LOW POWER CONSUMPTION, QUIETER**

The selected miniature high-efficiency motor not only has a high foaming efficiency but also does not disturb the noise during use





**SCANDINAVIAN MINIMALIST DESIGN**  
**SMALL SIZE**  
**SUITABLE FOR VARIOUS ENVIRONMENTS**

The bottle of hand sanitizer is made of high-grade frosted material  
Clear and clean at any time to check the use of the situation.





## PRODUCT INFORMATION

Product Name: Induction foam hand washing machine

Rated voltage: 5V

Rated power: 15W

Capacity: 350ml

Applicable scene:

Material: ABS

Home cleaning, dormitory



PICTURE COLOR IS FOR REFERENCE ONLY  
PLEASE REFER TO THE ACTUAL PRODUCT

## PRODUCT DETAILS

**TOUCH TO  
TURN ON**



**ABS  
MATERIAL**



## USB CHARGING PORT



## INSTALLATION STEPS OF HAND SANITIZER



Remove concentrated effervescent tablets



Break the concentrated effervescent tablet in half



Dilute the concentrated effervescent tablets in a cup



Put the diluted solution in the solution bottle



Tighten the cap and shake gently



After installation you can use

# CERTIFICATE

## GOOD QUALITY, HEALTHY QUALITY

**CTI 华测检测**  
 报告编号: HZ0015000112

**MA** 160000343904  
**ILAC-MRA**  
**CNAS** 中国认可 强制认证 检测 TESTING CNAS L1110

### 检测报告

### Test Report

样品名称: 高钙钙质片  
 委托单位: 东莞市康迪生物技术有限公司  
 检测类型: 委托检验

华测检测认证集团股份有限公司  
 Centre Testing International Group Co., Ltd.  
 检验检测机构  
 www.ctitest.com



**CTI 华测检测**  
 检测报告

报告编号: HZ0015000112

样品图片



检验检测机构

检验检测机构名称: 华测检测认证集团股份有限公司  
 检验检测机构地址: 广东省东莞市松山湖高新技术产业开发区  
 检验检测机构资质: 中国合格评定国家认可委员会 (CNAS) 认可  
 检验检测机构证书编号: 160000343904  
 检验检测机构有效期至: 2025年06月30日  
 检验检测机构负责人: 刘清

检验检测机构地址: 广东省东莞市松山湖高新技术产业开发区  
 检验检测机构电话: 0769-22880000  
 检验检测机构网址: www.ctitest.com

**CTI 华测检测**  
 检测报告

报告编号: HZ0015000112 第 1 页 共 5 页

|        |   |          |                                       |
|--------|---|----------|---------------------------------------|
| 样品名称   | 高钙钙质片   | CTI 样品编号 | HZ15000011                            |
| 样品规格   | 规格 (M0120)  | 规格       | /                                     |
| 生产日期   | /   | 批号       | /                                     |
| 样品数量   | 5 瓶   | 样品状态     | 完好                                    |
| 生产商    | /   |          |                                       |
| 生产商地址  | /   |          |                                       |
| 委托单位   | 东莞市康迪生物技术有限公司   |          |                                       |
| 委托单位地址 | 东莞市寮步镇顺坑北门工业区十栋   |          |                                       |
| 样品接收日期 | 2022 年 05 月 04 日  | 样品检测日期   | 2022 年 05 月 04 日—<br>2022 年 05 月 11 日 |
| 检测项目   | 原材料、气味、总有效物、pH (25℃)、干燥失重 (%)、糖 (%)、糖 (As)、糖 (GS)、乳糖 (Q338)、二嗪烷、石蜡、菌落总数、霉菌和酵母菌、耐热大肠菌群、金黄色葡萄球菌、铜绿假单胞菌。 |          |                                       |
| 检测依据   | GB/T 34855—2017 国家标准 钙片   |          |                                       |
| 检测结果   | 经检测, 有标准指标的项目符合 GB/T 34855—2017 国家标准 钙片要求。  |          |                                       |
| 检测日期   | 2022 年 05 月 11 日  |          |                                       |
| 检测地点   | 广东省东莞市松山湖高新技术产业开发区  |          |                                       |
| 备注     |   |          |                                       |

检验检测机构  
 检验检测机构名称: 华测检测认证集团股份有限公司  
 检验检测机构地址: 广东省东莞市松山湖高新技术产业开发区  
 检验检测机构资质: 中国合格评定国家认可委员会 (CNAS) 认可  
 检验检测机构证书编号: 160000343904  
 检验检测机构有效期至: 2025年06月30日  
 检验检测机构负责人: 刘清

检验检测机构地址: 广东省东莞市松山湖高新技术产业开发区  
 检验检测机构电话: 0769-22880000  
 检验检测机构网址: www.ctitest.com

编制: 廖红云 审核: 谢晓红 批准: 刘清

检验检测机构名称: 华测检测认证集团股份有限公司  
 广东省东莞市松山湖高新技术产业开发区

**CTI 华测检测**  
 检测报告

报告编号: HZ0015000112 第 2 页 共 5 页

| 项目 | 检测结果 | 标准要求                            | 判定 | 检测方法            |
|----|------|---------------------------------|----|-----------------|
| /  | 符合   | 按 GB/T 34855—2017 中 4.2.1 的要求   | 合格 | GB/T 34855—2017 |
| /  | 符合   | 按 GB/T 34855—2017 中 4.2.2 的要求   | 合格 | GB/T 34855—2017 |
| /  | 符合   | 按 GB/T 34855—2017 中 4.2.3 的要求   | 合格 | GB/T 34855—2017 |
| /  | 符合   | 按 GB/T 34855—2017 中 4.2.4 的要求   | 合格 | GB/T 34855—2017 |
| /  | 符合   | 按 GB/T 34855—2017 中 4.2.5 的要求   | 合格 | GB/T 34855—2017 |
| /  | 符合   | 按 GB/T 34855—2017 中 4.2.6 的要求   | 合格 | GB/T 34855—2017 |
| /  | 符合   | 按 GB/T 34855—2017 中 4.2.7 的要求   | 合格 | GB/T 34855—2017 |
| /  | 符合   | 按 GB/T 34855—2017 中 4.2.8 的要求   | 合格 | GB/T 34855—2017 |
| /  | 符合   | 按 GB/T 34855—2017 中 4.2.9 的要求   | 合格 | GB/T 34855—2017 |
| /  | 符合   | 按 GB/T 34855—2017 中 4.2.10 的要求  | 合格 | GB/T 34855—2017 |
| /  | 符合   | 按 GB/T 34855—2017 中 4.2.11 的要求  | 合格 | GB/T 34855—2017 |
| /  | 符合   | 按 GB/T 34855—2017 中 4.2.12 的要求  | 合格 | GB/T 34855—2017 |
| /  | 符合   | 按 GB/T 34855—2017 中 4.2.13 的要求  | 合格 | GB/T 34855—2017 |
| /  | 符合   | 按 GB/T 34855—2017 中 4.2.14 的要求  | 合格 | GB/T 34855—2017 |
| /  | 符合   | 按 GB/T 34855—2017 中 4.2.15 的要求  | 合格 | GB/T 34855—2017 |
| /  | 符合   | 按 GB/T 34855—2017 中 4.2.16 的要求  | 合格 | GB/T 34855—2017 |
| /  | 符合   | 按 GB/T 34855—2017 中 4.2.17 的要求  | 合格 | GB/T 34855—2017 |
| /  | 符合   | 按 GB/T 34855—2017 中 4.2.18 的要求  | 合格 | GB/T 34855—2017 |
| /  | 符合   | 按 GB/T 34855—2017 中 4.2.19 的要求  | 合格 | GB/T 34855—2017 |
| /  | 符合   | 按 GB/T 34855—2017 中 4.2.20 的要求  | 合格 | GB/T 34855—2017 |
| /  | 符合   | 按 GB/T 34855—2017 中 4.2.21 的要求  | 合格 | GB/T 34855—2017 |
| /  | 符合   | 按 GB/T 34855—2017 中 4.2.22 的要求  | 合格 | GB/T 34855—2017 |
| /  | 符合   | 按 GB/T 34855—2017 中 4.2.23 的要求  | 合格 | GB/T 34855—2017 |
| /  | 符合   | 按 GB/T 34855—2017 中 4.2.24 的要求  | 合格 | GB/T 34855—2017 |
| /  | 符合   | 按 GB/T 34855—2017 中 4.2.25 的要求  | 合格 | GB/T 34855—2017 |
| /  | 符合   | 按 GB/T 34855—2017 中 4.2.26 的要求  | 合格 | GB/T 34855—2017 |
| /  | 符合   | 按 GB/T 34855—2017 中 4.2.27 的要求  | 合格 | GB/T 34855—2017 |
| /  | 符合   | 按 GB/T 34855—2017 中 4.2.28 的要求  | 合格 | GB/T 34855—2017 |
| /  | 符合   | 按 GB/T 34855—2017 中 4.2.29 的要求  | 合格 | GB/T 34855—2017 |
| /  | 符合   | 按 GB/T 34855—2017 中 4.2.30 的要求  | 合格 | GB/T 34855—2017 |
| /  | 符合   | 按 GB/T 34855—2017 中 4.2.31 的要求  | 合格 | GB/T 34855—2017 |
| /  | 符合   | 按 GB/T 34855—2017 中 4.2.32 的要求  | 合格 | GB/T 34855—2017 |
| /  | 符合   | 按 GB/T 34855—2017 中 4.2.33 的要求  | 合格 | GB/T 34855—2017 |
| /  | 符合   | 按 GB/T 34855—2017 中 4.2.34 的要求  | 合格 | GB/T 34855—2017 |
| /  | 符合   | 按 GB/T 34855—2017 中 4.2.35 的要求  | 合格 | GB/T 34855—2017 |
| /  | 符合   | 按 GB/T 34855—2017 中 4.2.36 的要求  | 合格 | GB/T 34855—2017 |
| /  | 符合   | 按 GB/T 34855—2017 中 4.2.37 的要求  | 合格 | GB/T 34855—2017 |
| /  | 符合   | 按 GB/T 34855—2017 中 4.2.38 的要求  | 合格 | GB/T 34855—2017 |
| /  | 符合   | 按 GB/T 34855—2017 中 4.2.39 的要求  | 合格 | GB/T 34855—2017 |
| /  | 符合   | 按 GB/T 34855—2017 中 4.2.40 的要求  | 合格 | GB/T 34855—2017 |
| /  | 符合   | 按 GB/T 34855—2017 中 4.2.41 的要求  | 合格 | GB/T 34855—2017 |
| /  | 符合   | 按 GB/T 34855—2017 中 4.2.42 的要求  | 合格 | GB/T 34855—2017 |
| /  | 符合   | 按 GB/T 34855—2017 中 4.2.43 的要求  | 合格 | GB/T 34855—2017 |
| /  | 符合   | 按 GB/T 34855—2017 中 4.2.44 的要求  | 合格 | GB/T 34855—2017 |
| /  | 符合   | 按 GB/T 34855—2017 中 4.2.45 的要求  | 合格 | GB/T 34855—2017 |
| /  | 符合   | 按 GB/T 34855—2017 中 4.2.46 的要求  | 合格 | GB/T 34855—2017 |
| /  | 符合   | 按 GB/T 34855—2017 中 4.2.47 的要求  | 合格 | GB/T 34855—2017 |
| /  | 符合   | 按 GB/T 34855—2017 中 4.2.48 的要求  | 合格 | GB/T 34855—2017 |
| /  | 符合   | 按 GB/T 34855—2017 中 4.2.49 的要求  | 合格 | GB/T 34855—2017 |
| /  | 符合   | 按 GB/T 34855—2017 中 4.2.50 的要求  | 合格 | GB/T 34855—2017 |
| /  | 符合   | 按 GB/T 34855—2017 中 4.2.51 的要求  | 合格 | GB/T 34855—2017 |
| /  | 符合   | 按 GB/T 34855—2017 中 4.2.52 的要求  | 合格 | GB/T 34855—2017 |
| /  | 符合   | 按 GB/T 34855—2017 中 4.2.53 的要求  | 合格 | GB/T 34855—2017 |
| /  | 符合   | 按 GB/T 34855—2017 中 4.2.54 的要求  | 合格 | GB/T 34855—2017 |
| /  | 符合   | 按 GB/T 34855—2017 中 4.2.55 的要求  | 合格 | GB/T 34855—2017 |
| /  | 符合   | 按 GB/T 34855—2017 中 4.2.56 的要求  | 合格 | GB/T 34855—2017 |
| /  | 符合   | 按 GB/T 34855—2017 中 4.2.57 的要求  | 合格 | GB/T 34855—2017 |
| /  | 符合   | 按 GB/T 34855—2017 中 4.2.58 的要求  | 合格 | GB/T 34855—2017 |
| /  | 符合   | 按 GB/T 34855—2017 中 4.2.59 的要求  | 合格 | GB/T 34855—2017 |
| /  | 符合   | 按 GB/T 34855—2017 中 4.2.60 的要求  | 合格 | GB/T 34855—2017 |
| /  | 符合   | 按 GB/T 34855—2017 中 4.2.61 的要求  | 合格 | GB/T 34855—2017 |
| /  | 符合   | 按 GB/T 34855—2017 中 4.2.62 的要求  | 合格 | GB/T 34855—2017 |
| /  | 符合   | 按 GB/T 34855—2017 中 4.2.63 的要求  | 合格 | GB/T 34855—2017 |
| /  | 符合   | 按 GB/T 34855—2017 中 4.2.64 的要求  | 合格 | GB/T 34855—2017 |
| /  | 符合   | 按 GB/T 34855—2017 中 4.2.65 的要求  | 合格 | GB/T 34855—2017 |
| /  | 符合   | 按 GB/T 34855—2017 中 4.2.66 的要求  | 合格 | GB/T 34855—2017 |
| /  | 符合   | 按 GB/T 34855—2017 中 4.2.67 的要求  | 合格 | GB/T 34855—2017 |
| /  | 符合   | 按 GB/T 34855—2017 中 4.2.68 的要求  | 合格 | GB/T 34855—2017 |
| /  | 符合   | 按 GB/T 34855—2017 中 4.2.69 的要求  | 合格 | GB/T 34855—2017 |
| /  | 符合   | 按 GB/T 34855—2017 中 4.2.70 的要求  | 合格 | GB/T 34855—2017 |
| /  | 符合   | 按 GB/T 34855—2017 中 4.2.71 的要求  | 合格 | GB/T 34855—2017 |
| /  | 符合   | 按 GB/T 34855—2017 中 4.2.72 的要求  | 合格 | GB/T 34855—2017 |
| /  | 符合   | 按 GB/T 34855—2017 中 4.2.73 的要求  | 合格 | GB/T 34855—2017 |
| /  | 符合   | 按 GB/T 34855—2017 中 4.2.74 的要求  | 合格 | GB/T 34855—2017 |
| /  | 符合   | 按 GB/T 34855—2017 中 4.2.75 的要求  | 合格 | GB/T 34855—2017 |
| /  | 符合   | 按 GB/T 34855—2017 中 4.2.76 的要求  | 合格 | GB/T 34855—2017 |
| /  | 符合   | 按 GB/T 34855—2017 中 4.2.77 的要求  | 合格 | GB/T 34855—2017 |
| /  | 符合   | 按 GB/T 34855—2017 中 4.2.78 的要求  | 合格 | GB/T 34855—2017 |
| /  | 符合   | 按 GB/T 34855—2017 中 4.2.79 的要求  | 合格 | GB/T 34855—2017 |
| /  | 符合   | 按 GB/T 34855—2017 中 4.2.80 的要求  | 合格 | GB/T 34855—2017 |
| /  | 符合   | 按 GB/T 34855—2017 中 4.2.81 的要求  | 合格 | GB/T 34855—2017 |
| /  | 符合   | 按 GB/T 34855—2017 中 4.2.82 的要求  | 合格 | GB/T 34855—2017 |
| /  | 符合   | 按 GB/T 34855—2017 中 4.2.83 的要求  | 合格 | GB/T 34855—2017 |
| /  | 符合   | 按 GB/T 34855—2017 中 4.2.84 的要求  | 合格 | GB/T 34855—2017 |
| /  | 符合   | 按 GB/T 34855—2017 中 4.2.85 的要求  | 合格 | GB/T 34855—2017 |
| /  | 符合   | 按 GB/T 34855—2017 中 4.2.86 的要求  | 合格 | GB/T 34855—2017 |
| /  | 符合   | 按 GB/T 34855—2017 中 4.2.87 的要求  | 合格 | GB/T 34855—2017 |
| /  | 符合   | 按 GB/T 34855—2017 中 4.2.88 的要求  | 合格 | GB/T 34855—2017 |
| /  | 符合   | 按 GB/T 34855—2017 中 4.2.89 的要求  | 合格 | GB/T 34855—2017 |
| /  | 符合   | 按 GB/T 34855—2017 中 4.2.90 的要求  | 合格 | GB/T 34855—2017 |
| /  | 符合   | 按 GB/T 34855—2017 中 4.2.91 的要求  | 合格 | GB/T 34855—2017 |
| /  | 符合   | 按 GB/T 34855—2017 中 4.2.92 的要求  | 合格 | GB/T 34855—2017 |
| /  | 符合   | 按 GB/T 34855—2017 中 4.2.93 的要求  | 合格 | GB/T 34855—2017 |
| /  | 符合   | 按 GB/T 34855—2017 中 4.2.94 的要求  | 合格 | GB/T 34855—2017 |
| /  | 符合   | 按 GB/T 34855—2017 中 4.2.95 的要求  | 合格 | GB/T 34855—2017 |
| /  | 符合   | 按 GB/T 34855—2017 中 4.2.96 的要求  | 合格 | GB/T 34855—2017 |
| /  | 符合   | 按 GB/T 34855—2017 中 4.2.97 的要求  | 合格 | GB/T 34855—2017 |
| /  | 符合   | 按 GB/T 34855—2017 中 4.2.98 的要求  | 合格 | GB/T 34855—2017 |
| /  | 符合   | 按 GB/T 34855—2017 中 4.2.99 的要求  | 合格 | GB/T 34855—2017 |
| /  | 符合   | 按 GB/T 34855—2017 中 4.2.100 的要求 | 合格 | GB/T 34855—2017 |

检验检测机构  
 检验检测机构名称: 华测检测认证集团股份有限公司  
 检验检测机构地址: 广东省东莞市松山湖高新技术产业开发区  
 检验检测机构资质: 中国合格评定国家认可委员会 (CNAS) 认可  
 检验检测机构证书编号: 160000343904  
 检验检测机构有效期至: 2025年06月30日  
 检验检测机构负责人: 刘清

检验检测机构地址: 广东省东莞市松山湖高新技术产业开发区  
 检验检测机构电话: 0769-22880000  
 检验检测机构网址: www.ctitest.com

## Embalaje y envío

### Dimensión de embalaje:

60pcs / cartón

Cartón Mea: 8 \* 14 \* 22 cm

W bruto: 22,5 kg / caja

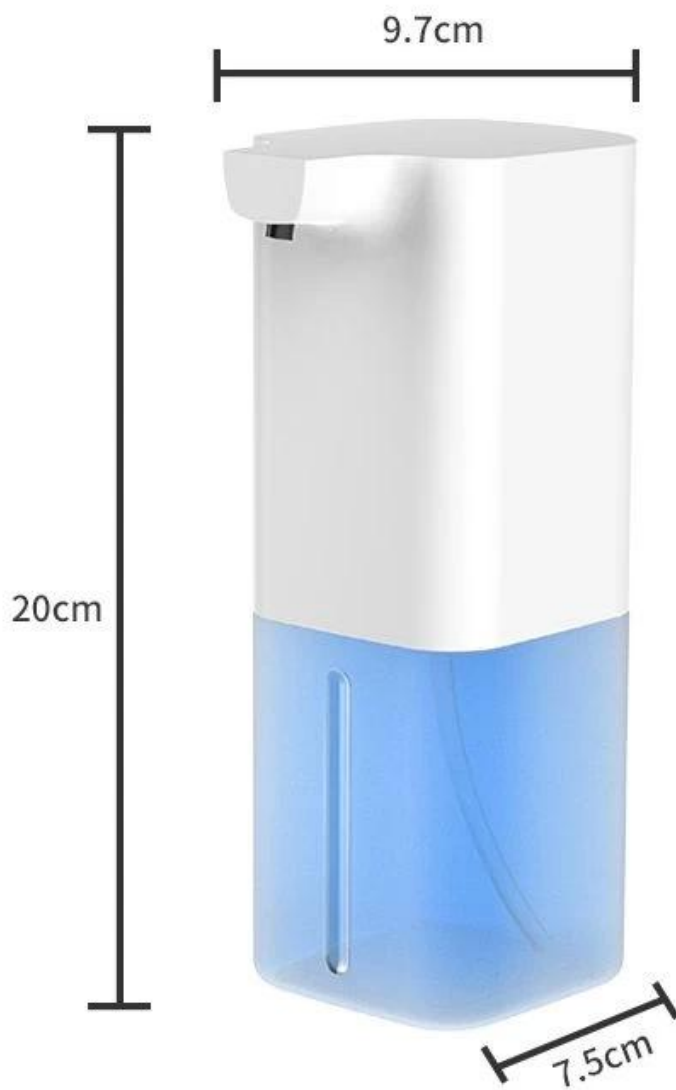
**Código HS: 8509809000**

### Empaquetado y entrega

|                         |                  |
|-------------------------|------------------|
| Unidades de venta       | Objeto unico     |
| Tamaño de paquete único | 8X14X22 cm       |
| Peso bruto único        | 0,500 kilogramos |

### ImagenEjemplo:

hotel, KTV and other places



Marine incense

=



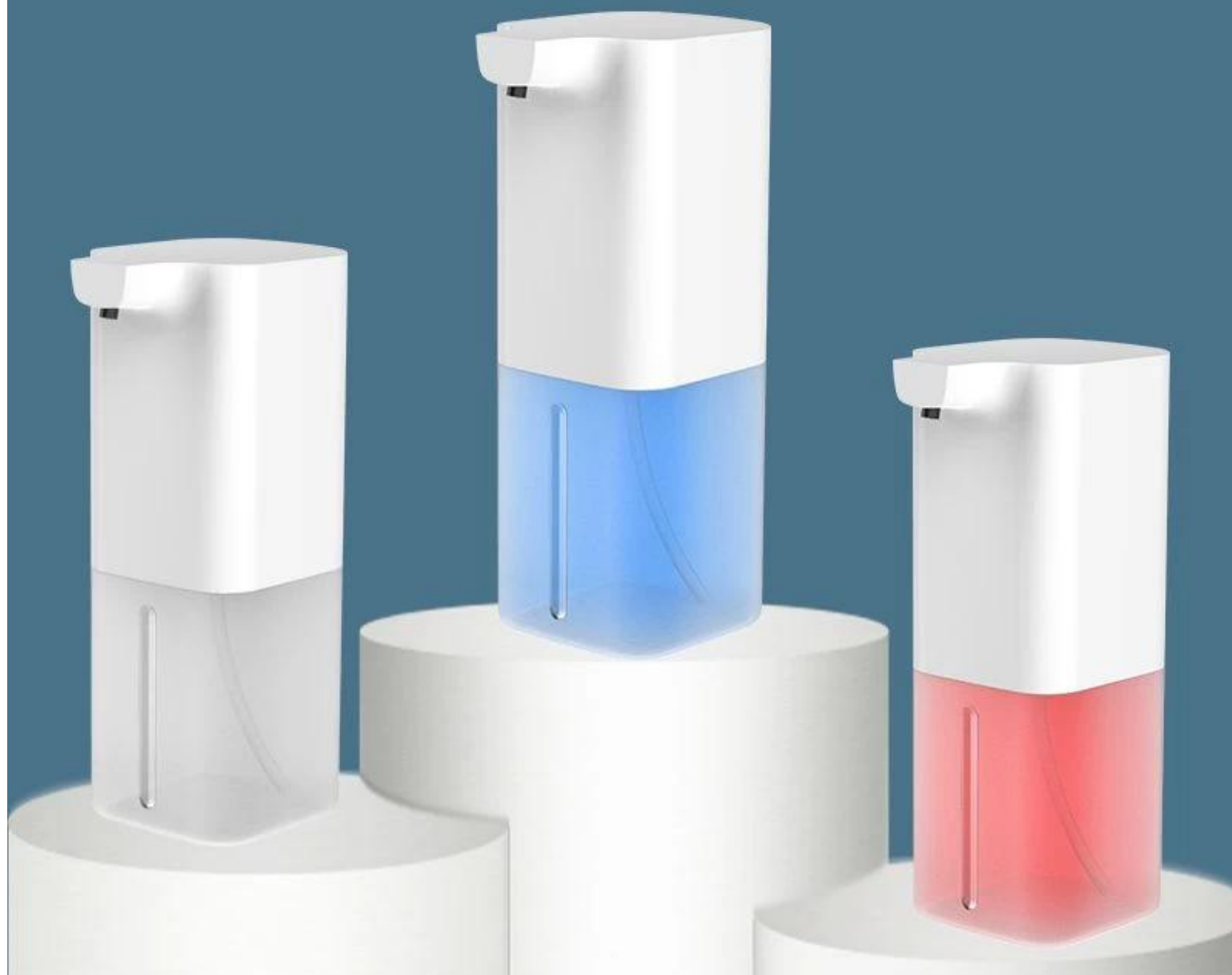
Effervescent tablets



MOIST CARE

# NORDIC SIMPLE DESIGN

Marine incense/Osmanthus/Rose fragrance/Lemon scent



## Preguntas más frecuentes

P: ¿Cómo puedo obtener muestras del dispensador de jabón automático para comprobar su calidad?

R: El pedido de muestra está disponible, se puede enviar por Express, lo recibirá en 3-7 días.

P: ¿Qué puedo obtener el precio?

R: Por lo general, cotizamos dentro de las 24 horas posteriores a la recepción de su consulta. Si es muy urgente obtener el precio, infórmenos en su correo electrónico para que consideremos su consulta como una prioridad.

P: ¿Cuál es su plazo comercial de entrega?

A: Aceptamos puerto de destino EXW, FOB Shenzhen o CIF. Puedes elegir el que es el más conveniente o rentable para usted.

P: ¿Qué pasa con el plazo de entrega para la producción en masa?

R: Honestamente, depende de la cantidad del pedido y de la temporada en la que realice el pedido. El pedido de muestra es de 2 días. Los pedidos de OEM / OEM necesitarán más tiempo.