

Descripción del producto

Desinfectante de manos sin contacto para el hogar, espray de espuma eléctrico, Sensor infrarrojo automático, dispensador de jabón, espray de espuma para manos para hotel en casa

Aplicación: HOTEL, villa, APARTAMENTO, EDIFICIO DE OFICINAS, HOSPITAL, escuela, centro comercial, instalaciones deportivas, instalaciones de ocio, supermercado, ALMACÉN, TALLER, parque, casa de campo, patio

nombre del producto	<u>Dispensador automático de desinfectante de manos</u>
Material	ABS + PP
Peso	255G
Capacidad	350ml
Cargando	USB recargable
Característica	Sensor automático



Característica.

Automático y sin contacto: Este dispensador de jabón en espuma con sensor infrarrojo especialmente incorporado, manos libres, mantiene alejados los gérmenes y ayuda a mantener la salud para usted y su familia. Además, hace que lavarse las manos se convierta en algo más interesante para los niños.

Más seguro para familias / invitados: Coloque nuestro dispensador de desinfectante para manos lleno por completo con gel desinfectante para manos en la entrada, deje que las familias y los invitados que salen a comprar suministros diarios se desinfecten las manos antes de entrar. Rehúse llevar el virus a casa.

MATERIAL: ABS material anti-sucio ecológico, seguro y resistente a la corrosión; detección infrarroja precisa e inteligente, salida de goma a prueba de fugas; ningún ruido.

Más conveniente: Usando esto [dispensador de jabón en gel desinfectante para manos](#) en

todas las entradas de lugares públicos para desinfectarse las manos antes de llegar a su restaurante, hotel, hospital ... Están rellenas de gel desinfectante de manos en lugar de jabón en espuma, por lo que las podría poner en cualquier lugar que desee porque no necesita lavarse las manos con agua.

NEW OPTION FOR CLEANING

AUTOMATIC INDUCTION HAND-WASHING MACHINE

The essence of natural plants
nourishes and cares for your hands
Contact-free, More at ease



Hand-washing machine x 1
Antibacterial effervescent tablets x 1

INTELLIGENT TECHNOLOGY IMPROVE YOUR QUALITY OF LIFE



Near-field
infrared sensing



0.25s
Rapid
bubbling



No contact
more hygienic



40 days of
continuous use



Small and free
installation



ABS
Material

FULLY AUTOMATIC HAND-WASHING MACHINE
CARE FOR THE HEALTH OF THE WHOLE FAMILY





Just stretch out your hands, the rich
and dense foam can help you clean effectively

AUTOMATIC INDUCTION

EFFECTIVELY INHIBIT HARMFUL BACTERIA TAKE CARE OF CHILDREN'S HEALTH

Effectively remove 5 major bacteria
Deeply clean pores
Gentle care for every inch of the child's skin





E.coli



Staphylococcus
aureus



Pseudomonas
aeruginosa



Candida
albicans



salmonella

CHARGING 3 HOURS CAN BE USED CONTINUOUSLY FOR 40 DAYS

Reasonably control the amount of foam
350ml large capacity design
can be used 500 times
to meet the family's 30-day dosage





Near-field
infrared sensing

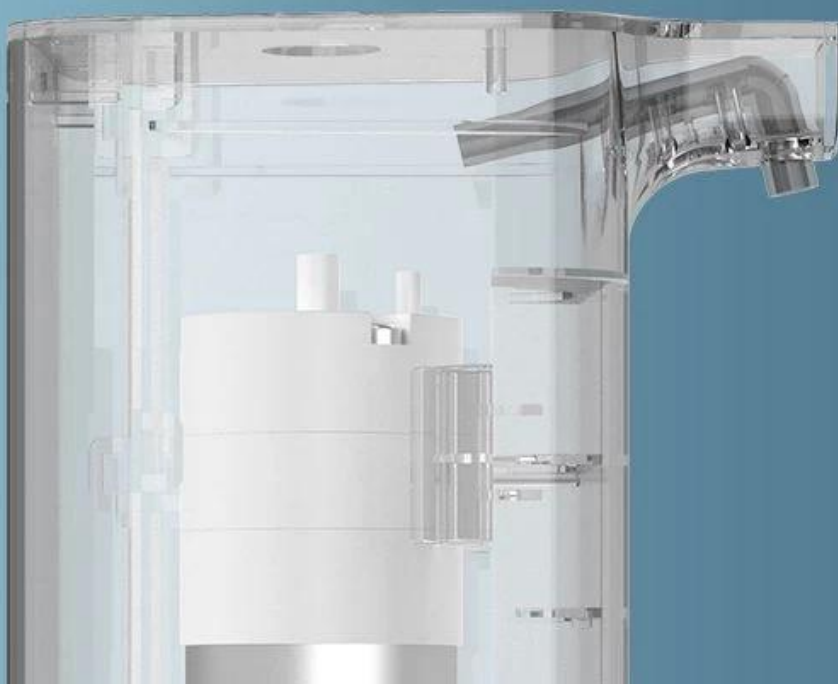


0.25S Rapid
bubbling

DEEP CLEAN

DENSE AND RICH FOAM PENETRATES INTO PORES FOR DEEP CLEANSING

The dense foam can better cover the skin's epidermis and reach the fine pores for deep cleaning

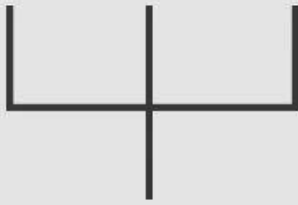




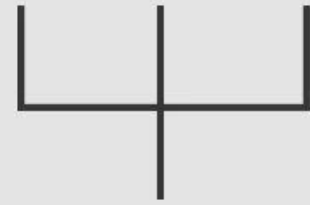
ONE MACHINE IS VERSATILE LIQUID CAN BE CHANGED FREELY

A replaceable solution bottle at the bottom makes it easy
to inject different hand sanitizers
making it easier to add
various hand sanitizers you have purchased





Hand sanitizer 3:7 tap water
Shake evenly to allow
hand soap to penetrate and dilute



Detergent 3:7 tap water
Shake evenly to allow hand
soap to penetrate and dilute

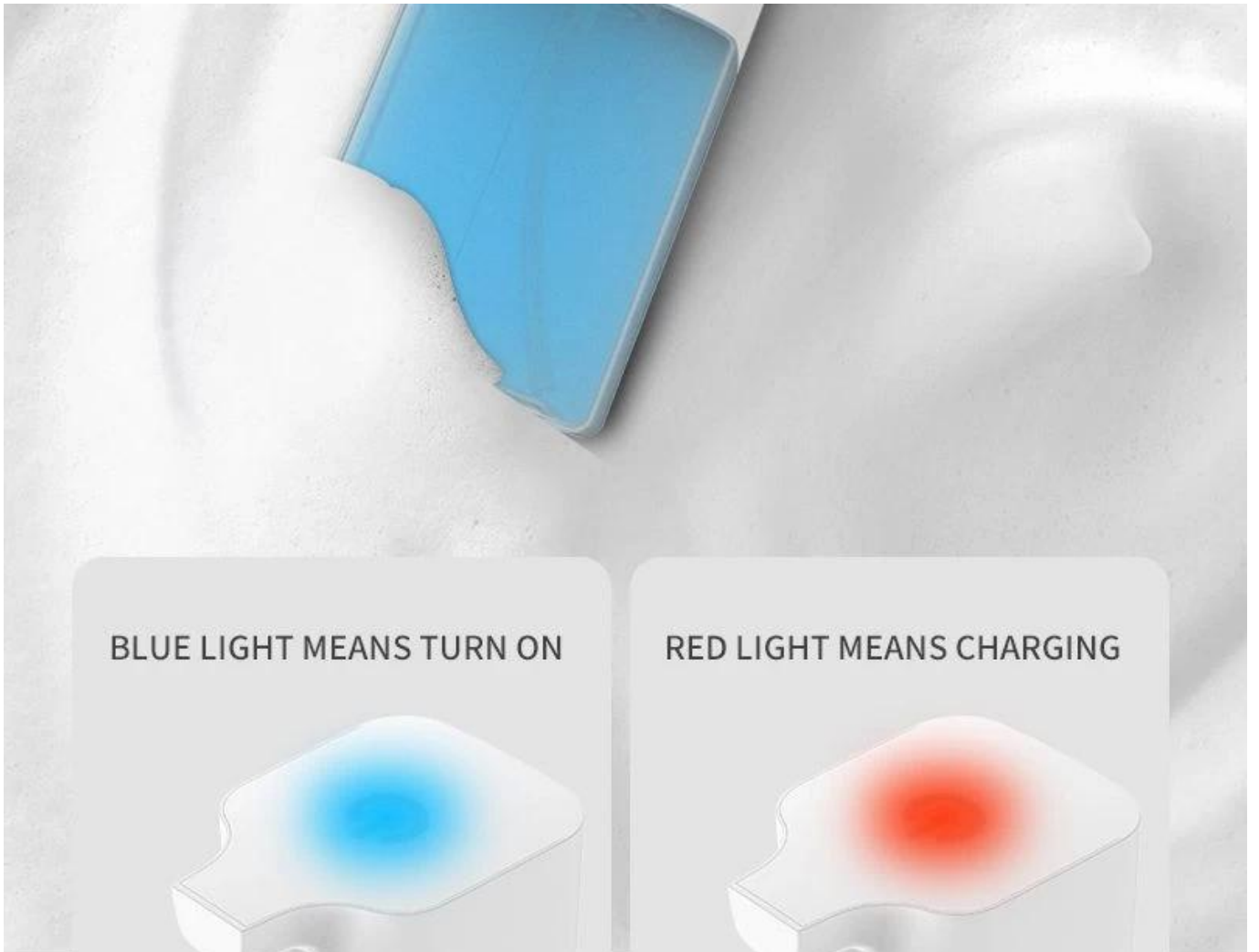
*Effervescent tablets can be replaced with liquid soap or dishwashing liquid
The ratio is for reference only, the effect of self-provisioning is more suitable

MOISTURIZING FUNCTION

ANTIBACTERIAL MOISTURIZING CLEANSING

Choose a slightly acidic formula
close to the pH of human skin
With moisturizing function
Glycerin made from natural oil, mild texture





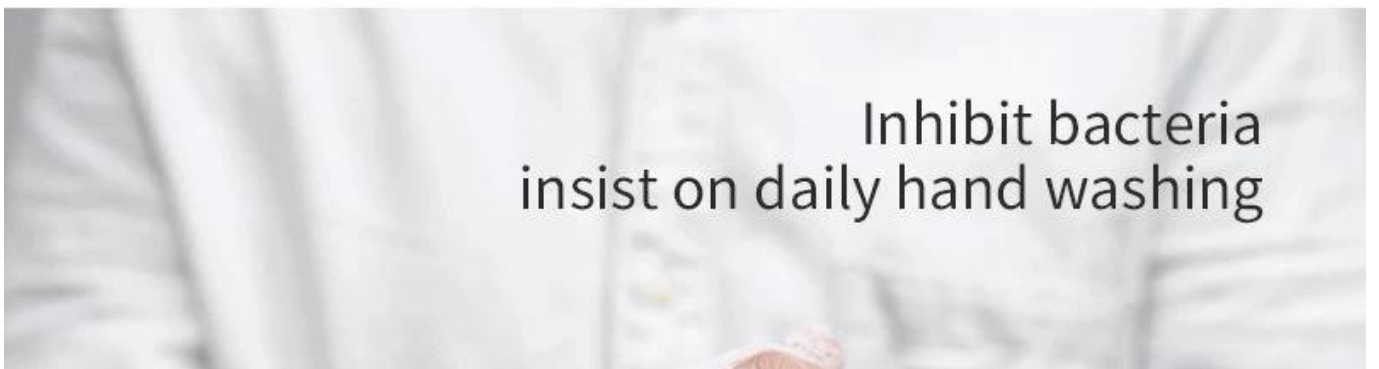
BLUE LIGHT MEANS TURN ON



RED LIGHT MEANS CHARGING



Inhibit bacteria
insist on daily hand washing

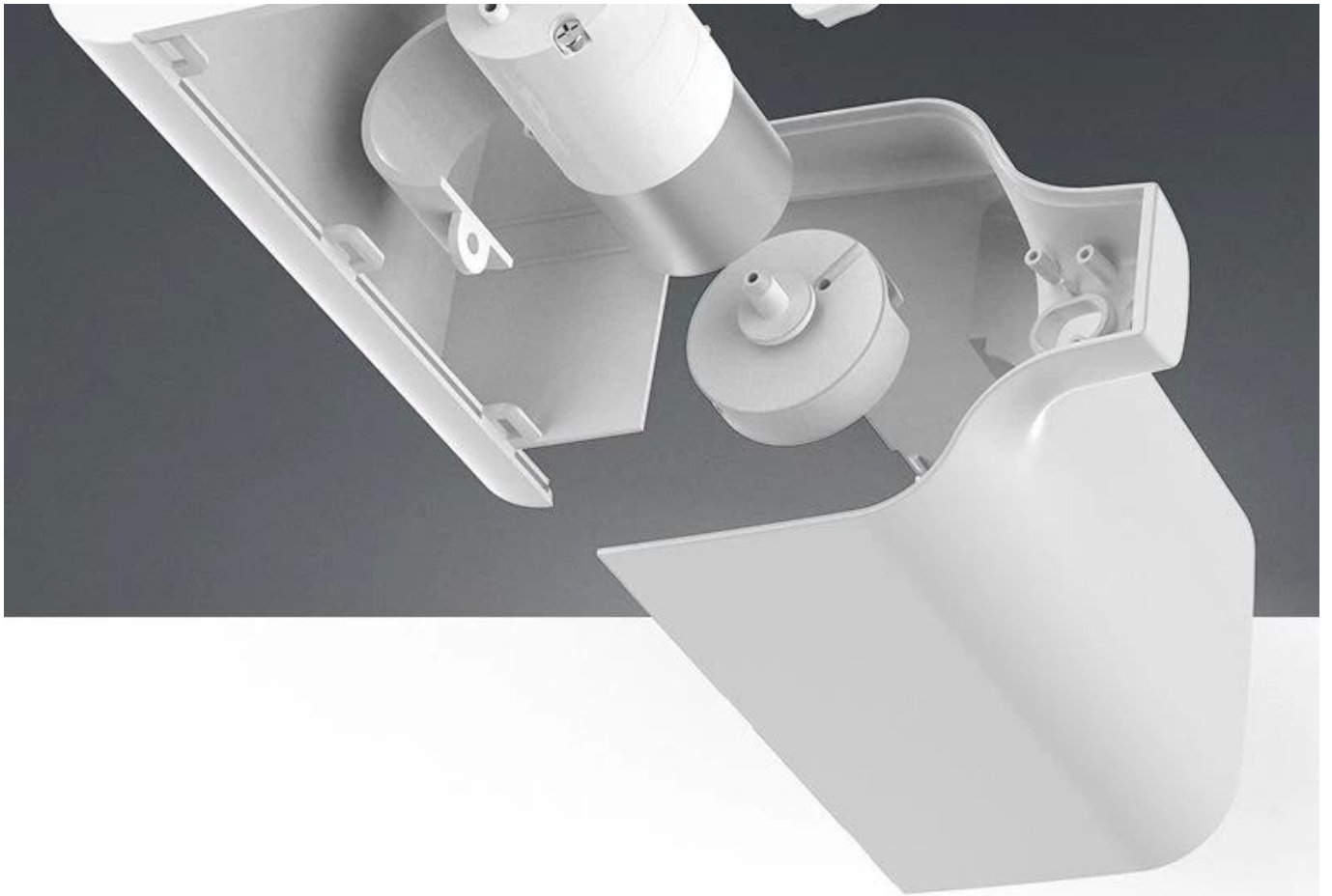




MINIATURE HIGH EFFICIENCY MOTOR LOW POWER CONSUMPTION, QUIETER

The selected miniature high-efficiency motor not only has a high foaming efficiency but also does not disturb the noise during use





SCANDINAVIAN MINIMALIST DESIGN
SMALL SIZE
SUITABLE FOR VARIOUS ENVIRONMENTS

The bottle of hand sanitizer is made of high-grade frosted material
Clear and clean at any time to check the use of the situation.





PRODUCT INFORMATION

Product Name: Induction foam hand washing machine

Rated voltage: 5V

Rated power: 15W

Capacity: 350ml

Applicable scene:

Material: ABS

Home cleaning, dormitory



PICTURE COLOR IS FOR REFERENCE ONLY
PLEASE REFER TO THE ACTUAL PRODUCT

PRODUCT DETAILS

**TOUCH TO
TURN ON**



**ABS
MATERIAL**

USB CHARGING PORT



INSTALLATION STEPS OF HAND SANITIZER



Remove concentrated effervescent tablets



Break the concentrated effervescent tablet in half



Dilute the concentrated effervescent tablets in a cup



Put the diluted solution in the solution bottle



Tighten the cap and shake gently



After installation you can use

Embalaje y envío

proveedor de dispensador de desinfectante de sensor eléctrico

Dimensión de embalaje:

60pcs / cartón

Cartón Mea: 8 * 14 * 22 cm

W bruto: 22,5 kg / caja

Código HS: 8509809000

Empaquetado y entrega

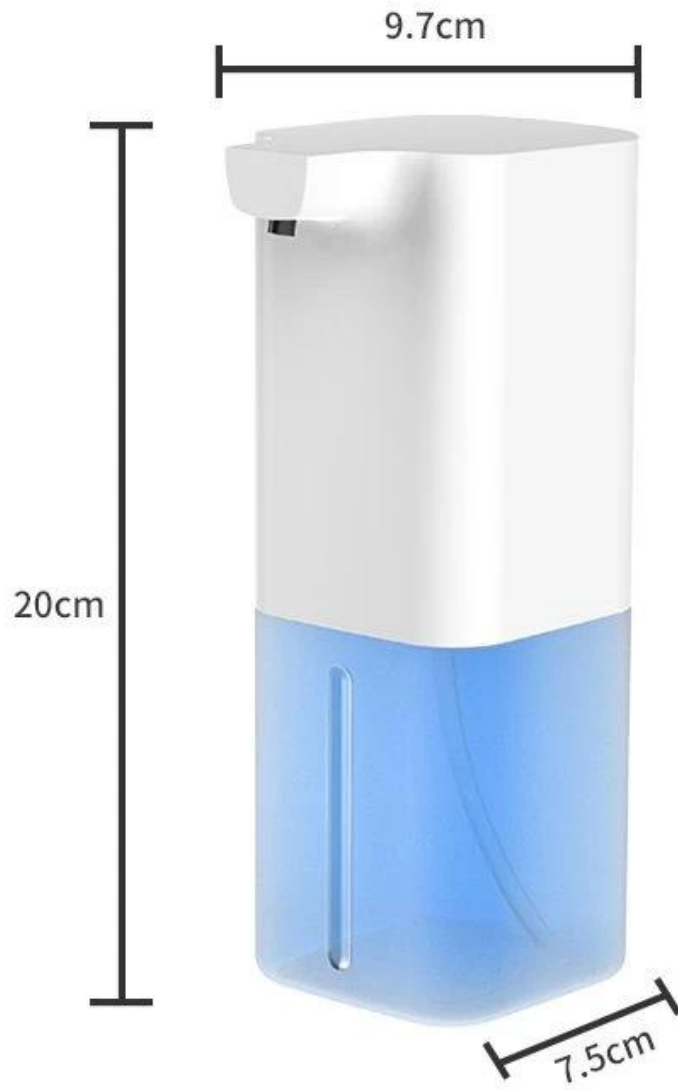
Unidades de venta	Objeto unico
Tamaño de paquete único	8X14X22 cm
Peso bruto único	0,500 kilogramos
Tipo de paquete:	30 unidades por caja tamaño del producto: 7.5 * 9.7 * 20 cm tamaño del paquete interno: 8 * 14 * 22 cm, 0.35 KG Tamaño del paquete externo: 58 * 42 * 68 cm, G.W 22.5KG

Tiempo de espera:

Cantidad (Unidades)	1-100	101-500	501-1000	> 1000
Cantidad (Unidades)	5	7	10	Ser negociado

ImagenEjemplo:

hotel, KTV and other places



Marine incense

=



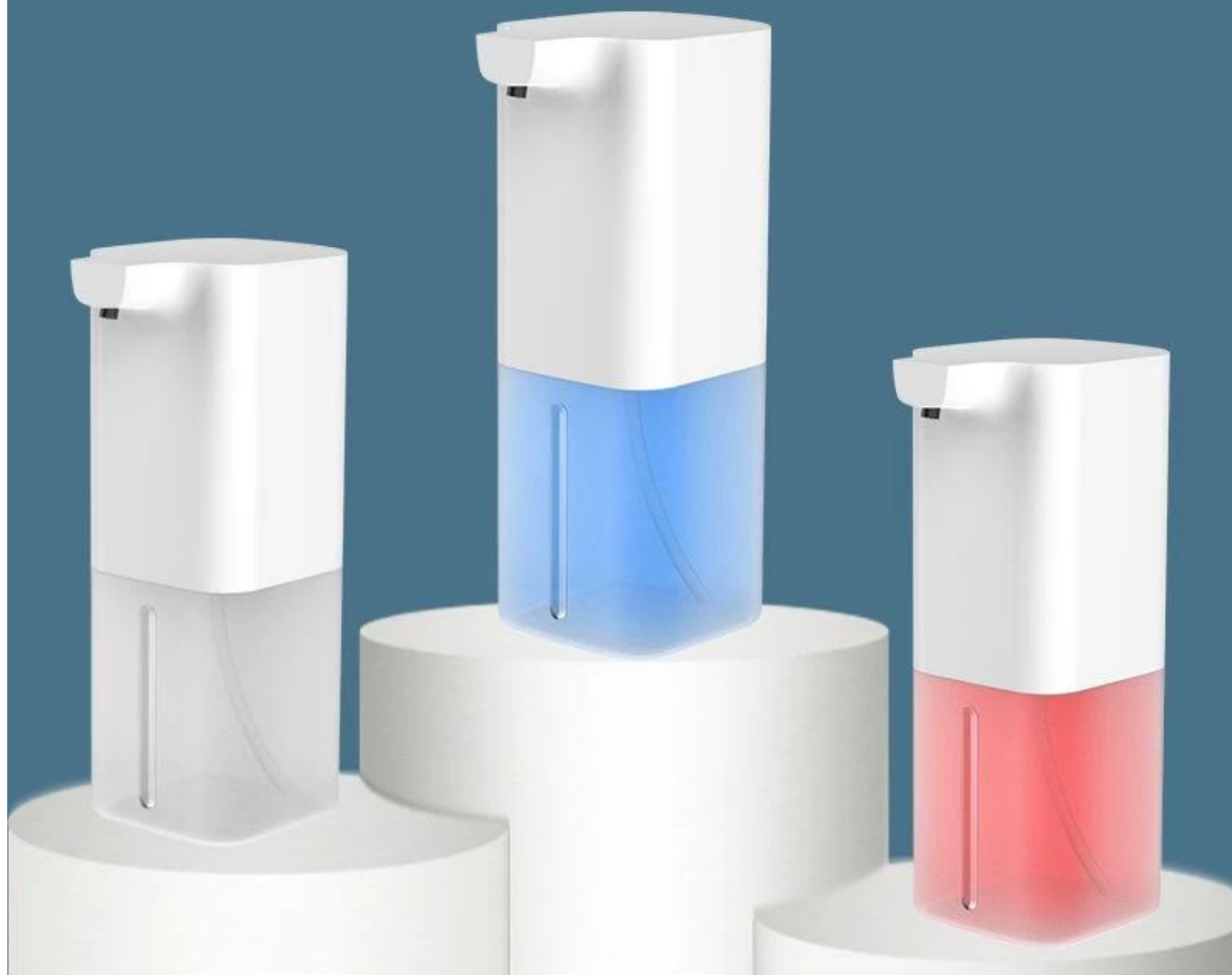
Effervescent tablets



MOIST CARE

NORDIC SIMPLE DESIGN

Marine incense/Osmanthus/Rose fragrance/Lemon scent



Preguntas más frecuentes

P: ¿Cómo puedo obtener muestras del dispensador de jabón automático para comprobar su calidad?

R: El pedido de muestra está disponible, se puede enviar por Express, lo recibirá en 3-7 días.

P: ¿Qué puedo obtener el precio?

R: Por lo general, cotizamos dentro de las 24 horas posteriores a la recepción de su consulta. Si es muy urgente obtener el precio, infórmenos en su correo electrónico para que consideremos su consulta como una prioridad.

P: ¿Cuál es su plazo comercial de entrega?

A: Aceptamos puerto de destino EXW, FOB Shenzhen o CIF. Puedes elegir el que es el más conveniente o rentable para usted.

P: ¿Qué pasa con el plazo de entrega para la producción en masa?

R: Honestamente, depende de la cantidad del pedido y de la temporada en que realice el pedido. El pedido de muestra es de 2 días. El pedido de OEM / OEM necesitará más tiempo.