

Vítejte v O-leaderu

O-Leading usiluje o to, abyste byli v rámci dodavatelského řetězce EMS Vaším zastoupením, včetně návrhu PCB, výroby PCB a montáže PCB (PCBA). Poskytujeme některé z nejpokročilejších technologií PCB, včetně HDI PCB, vícevrstvých PCB, pevných PCB . Můžeme podporovat prototyp od rychlého obratu po střední a hromadnou výrobu.

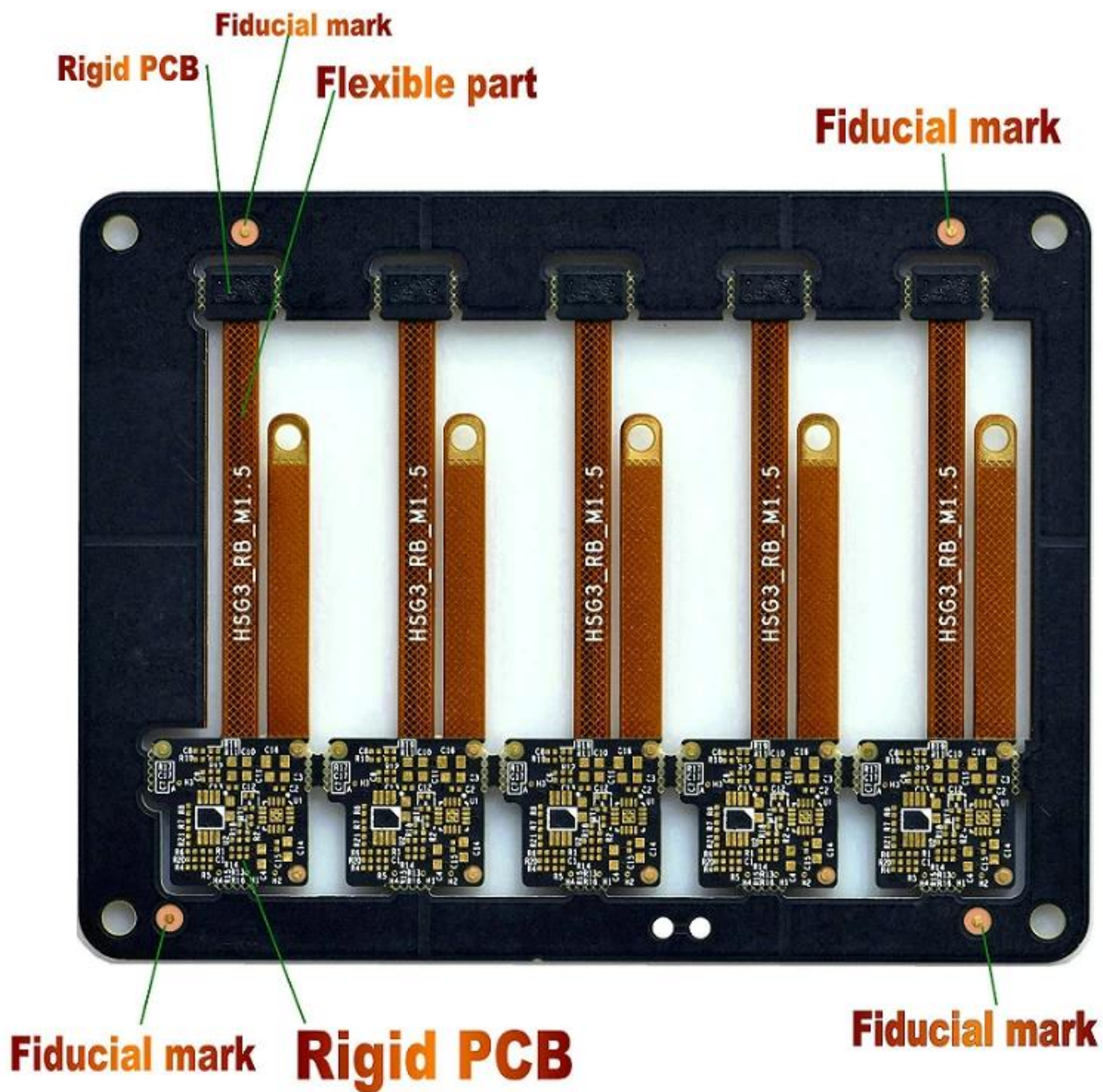
Naši globální zákazníci jsou obecně našimi službami velmi ohromeni: Rychlá odezva, konkurenceschopné ceny a závazek v oblasti kvality. Poskytování cennějších technických služeb a celkového řešení je cesta vedoucí k O.

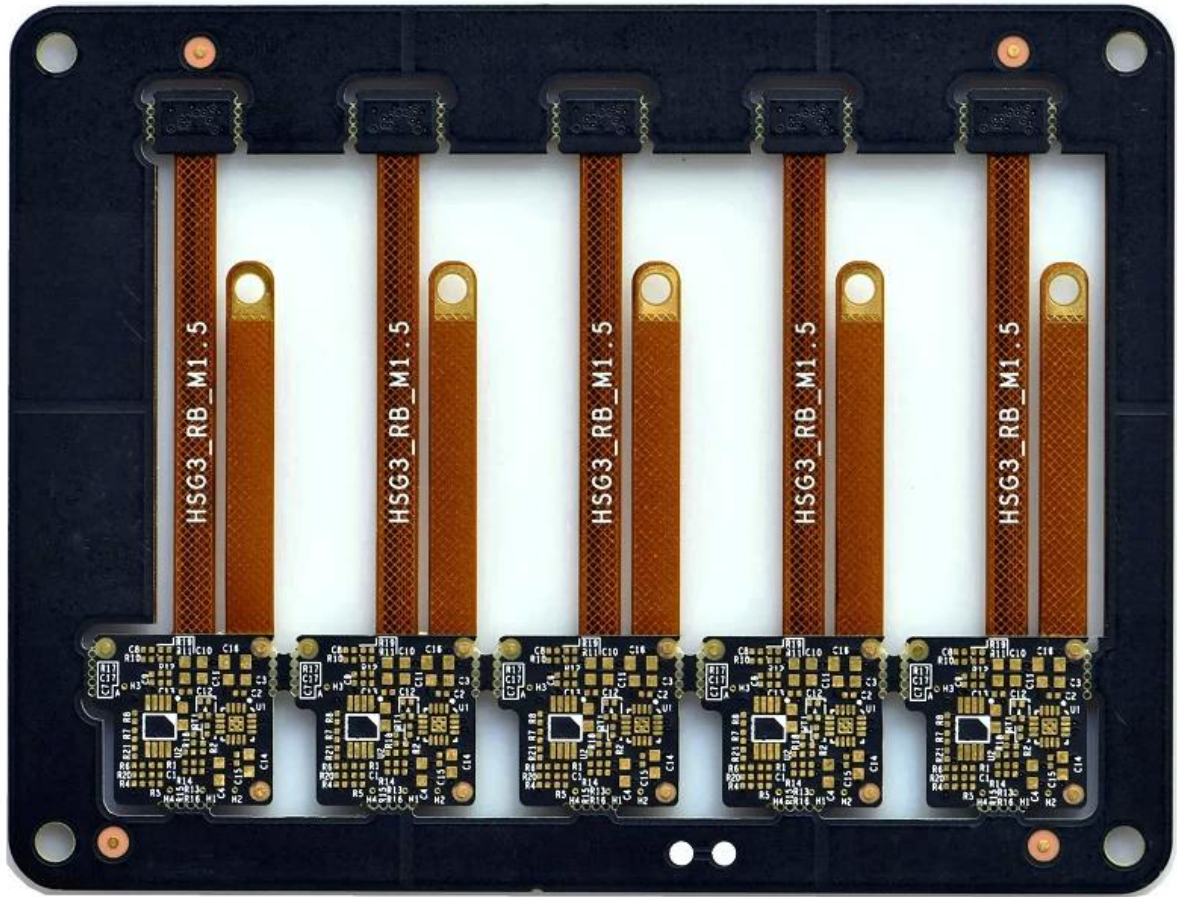
Při pohledu do budoucnosti se O-leader soustředí na inovace a vývoj technologie výroby elektroniky jako vždy a vytrvale usiluje o jednorázovou službu PCB a PCBA s cílem poskytovat prvotřídní služby a vytvářet větší hodnotu pro naše zákazníky.

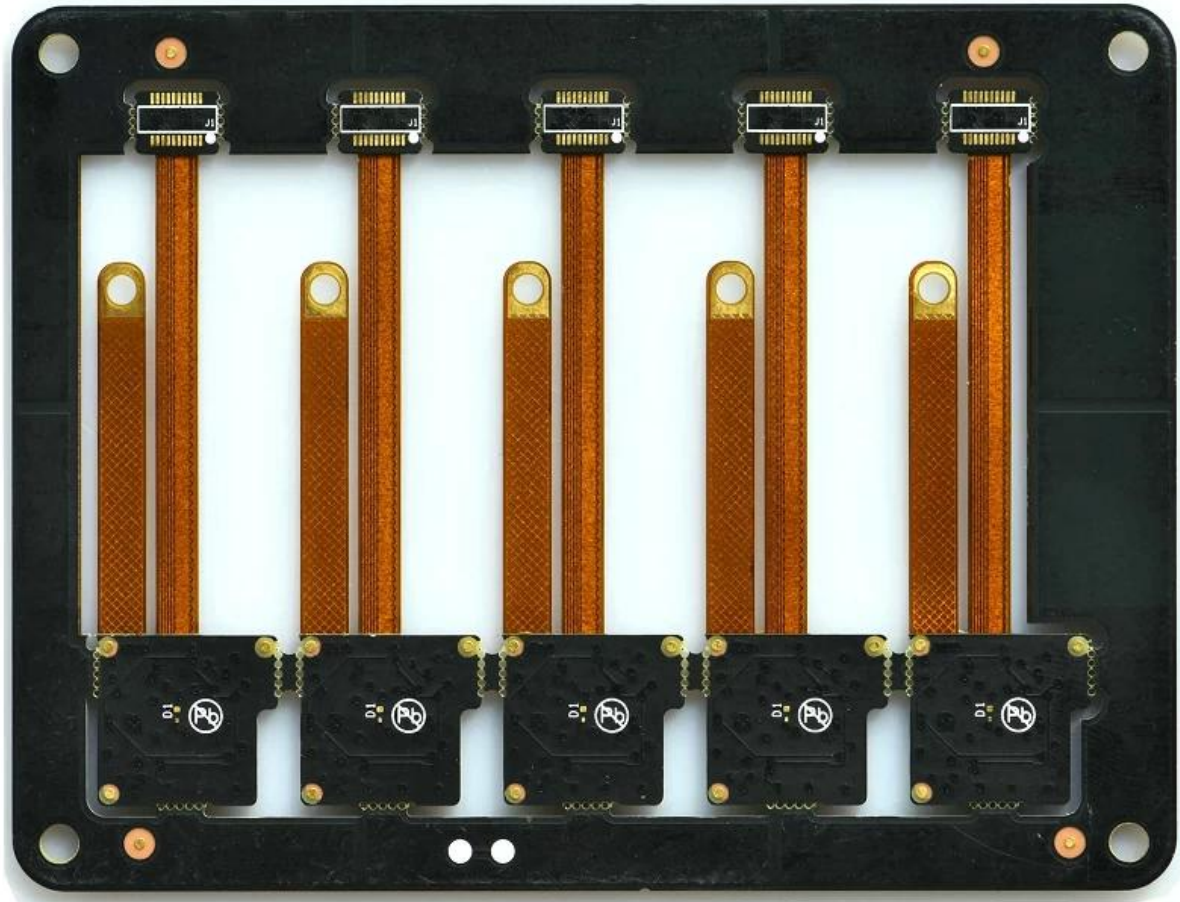
KLIKNUTÍM NA TÉTO INFORMACE [Pevný flexibilní dodavatel PCB Čína](#)

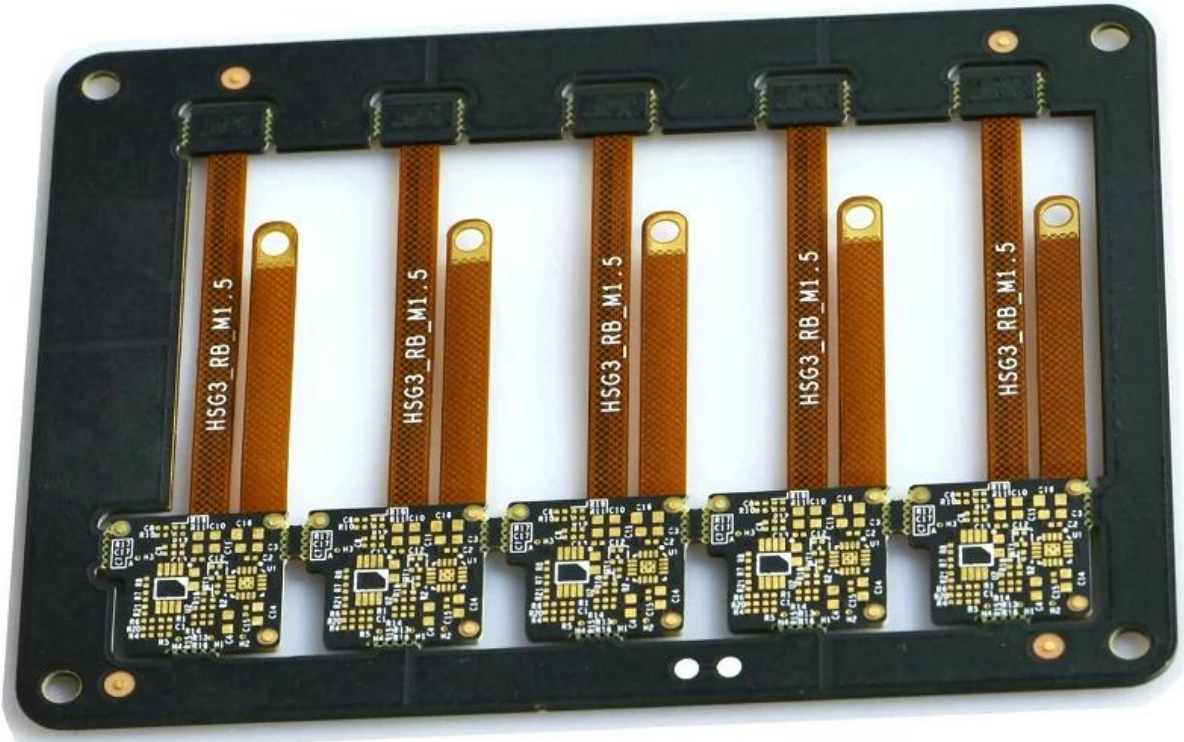


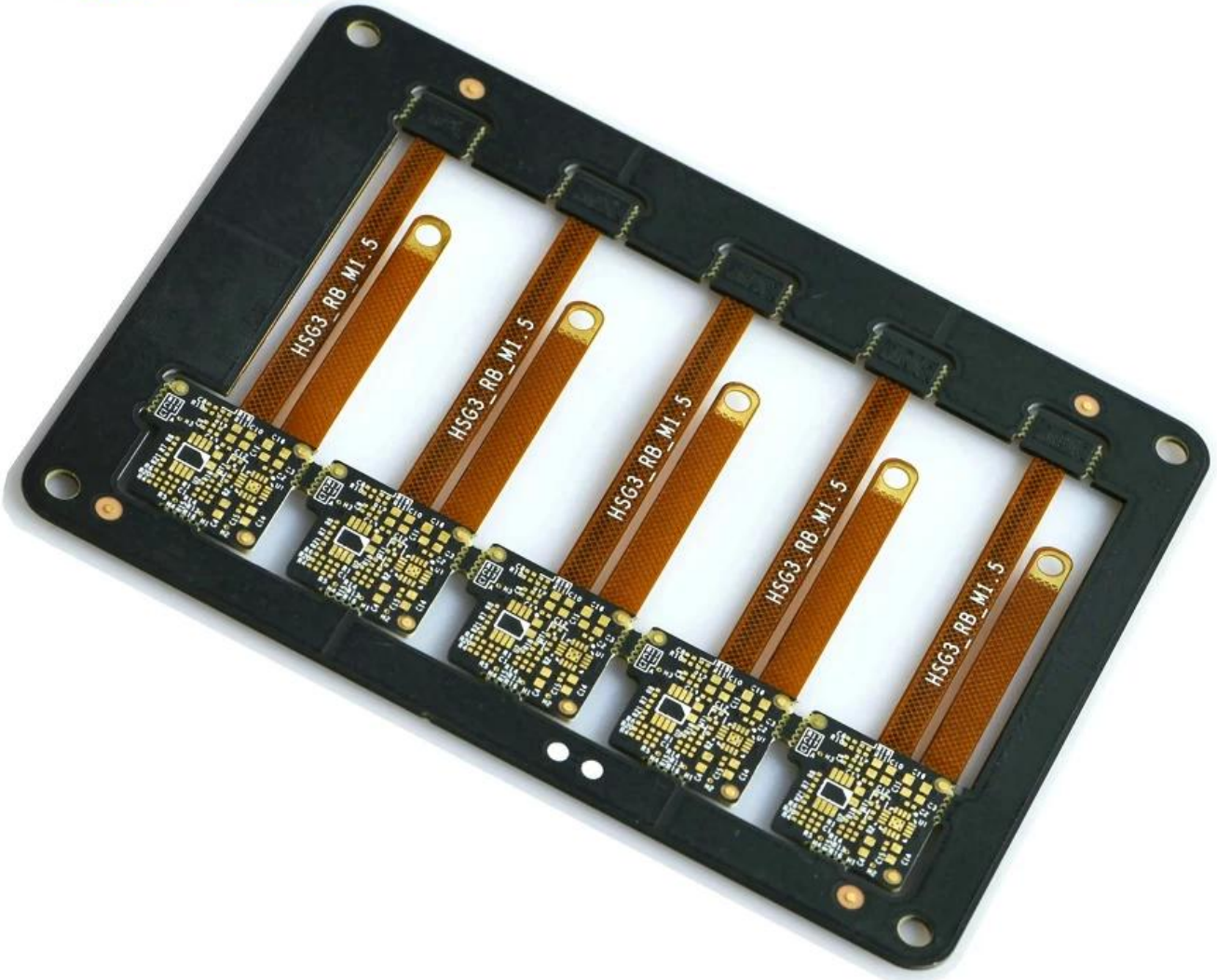
Popis výrobku













Production Process

18 years experience in one-stop PCB and PCBA, we can make your idea come true,



 CONSUMER ELECTRONICS

 AUTOMOTIVE ELECTRONICS

 INDUSTRIAL CONTROL

 INTELLECTUALIZED HOUSEHOLD CONTROL

 OTHER



30%
CONSUMER ELECTRONICS



18%
INTELLECTUALIZED HOUSEHOLD CONTROL

20%
AUTOMOTIVE ELECTRONICS



12%
OTHER

20%
INDUSTRIAL CONTROL



Náš tým



Factory PCB



Automatic vacuum press machine



Drilling Machine



Pattern Plating Machine



Scrubbing Machine



Developing Machine



Routing Machine



High-speed flying probe machine



E-test Machine

Factory SMT



Skyworth 创维

HET 和而泰
HET INTELLIGENT CONTROL

dongweikeji
东威科技

美的 Midea

STAR-NET
星网锐捷

foryou
ADAYO 华阳集团

EDIFIER[®]

Cultraview 金锐显

3nod 三诺

T&W

TCL

AcBel 康舒科技
ACBEL POLYTECH INC.

Honeywell

Schneider
Electric

ZTE 中兴

EMERSON

BYD

PHILIPS

TE
connectivity

VIDEOTON

Certifikace



Test Report No. SZXEC1900530401 Date: 30 Mar 2019 Page 1 of 6

O-LEADING SUPPLY CHAIN (HK) CO., LIMITED
1313.FLOOR 13, FORTUNE BUILDING, DANSHUI TOWN, HUIYANG DISTRICT, HUIZHOU, GUANGDONG, CHINA

The following sample(s) was/were submitted and identified on behalf of the clients as : OSP

SGS Job No. : RP19-005089 - SZ
Date of Sample Received : 22 Mar 2019
Testing Period : 22 Mar 2019 - 30 Mar 2019
Test Requested : Selected tests(s) as requested by client.
Test Method : Please refer to next page(s).
Test Results : Please refer to next page(s).

Conclusion : Based on the performed tests on submitted sample(s), the results of Lead, Mercury, Cadmium, Hexavalent chromium, Polybrominated biphenyls (PBBs), Polybrominated diphenyl ethers (PBDEs) and Phthalates such as Bis(2-ethylhexyl) phthalate (DEHP), Butyl benzyl phthalate (BBP), Dibutyl phthalate (DBP), and Diisobutyl phthalate (DIBP) comply with the limits as set by RoHS Directive (EU) 2015/863 amending Annex II to Directive 2011/65/EU.

Signed for and on behalf of
SGS-CSTC Standards Technical Services Co., Ltd. Shenzhen Branch

Tina
Tina Fan
Approved Signatory



Unless otherwise agreed in writing, this document is issued by the Company subject to its General Conditions of Service printed on the reverse side of this document or available at www.sgs.com. The Client's attention is drawn to the limitation of liability, indemnification and jurisdiction issues defined therein. Any holder of this document is advised that information contained herein reflects the Company's findings at the time of its intervention only and within the limits of the Client's instructions. In any event, the Company's sole responsibility is to its Client and the document does not exonerate parties to a transaction from respecting all their rights and obligations under the transaction documents. This document cannot be reproduced or used in any manner whatsoever without the prior written approval of the Company. Any unauthorized alteration, forgery or falsification of the content or appearance of this document is unlawful and offenders may be prosecuted to the fullest extent of the law. Unless otherwise stated the liability shown in this report refers only to the specific tested item.

Attention: To check the authenticity of testing SGS/CSTC Reports & certificates, please contact us at telephone: (86-755) 8307 1443 or e-mail: CN.Certification@sgs.com

SGS 检测有限公司 深圳分公司 地址: 深圳市福田区福安路11号 邮编: 518129 电话: (86-755) 25288888 / (86-755) 83071000 传真: (86-755) 25288888 / (86-755) 83071000 电子邮箱: china@sgs.com

Member of the SGS Group (SGS SA)



Test Report No. SZXEC1900530401 Date: 30 Mar 2019 Page 2 of 6

Test Results :

Test Part Description :

Specimen No.	SGS Sample ID	Description
SN1	SZX19-005304.001	Green"PCB"

Remarks :

- (1) 1 mg/kg = 1 ppm = 0.0001%
- (2) MDL = Method Detection Limit
- (3) ND = Not Detected (< MDL)
- (4) "-" = Not Regulated

RoHS Directive (EU) 2015/863 amending Annex II to Directive 2011/65/EU

Test Method : With reference to IEC 62321-4:2013+A1:2017, IEC62321-5:2013, IEC62321-7-2:2017, IEC 62321-6:2015 and IEC62321-8:2017, analyzed by ICP-OES, UV-Vis and GC-MS.

Test Item(s)	Limit	Unit	MDL	0/1
Cadmium (Cd)	100	mg/kg	2	ND
Lead (Pb)	1,000	mg/kg	2	8
Mercury (Hg)	1,000	mg/kg	2	ND
Hexavalent Chromium (Cr(VI))	1,000	mg/kg	8	ND
Sum of PBBs	1,000	mg/kg	-	ND
Monobromobiphenyl	-	mg/kg	5	ND
Dibromobiphenyl	-	mg/kg	5	ND
Tri bromobiphenyl	-	mg/kg	5	ND
Tetrabromobiphenyl	-	mg/kg	5	ND
Pentabromobiphenyl	-	mg/kg	5	ND
Hexabromobiphenyl	-	mg/kg	5	ND
Heptabromobiphenyl	-	mg/kg	5	ND
Octabromobiphenyl	-	mg/kg	5	ND
Nonabromobiphenyl	-	mg/kg	5	ND
Decabromobiphenyl	-	mg/kg	5	ND
Sum of PBDEs	1,000	mg/kg	-	ND
Monobromodiphenyl ether	-	mg/kg	5	ND
Dibromodiphenyl ether	-	mg/kg	5	ND
Tri bromodiphenyl ether	-	mg/kg	5	ND
Tetrabromodiphenyl ether	-	mg/kg	5	ND
Pentabromodiphenyl ether	-	mg/kg	5	ND



Unless otherwise agreed in writing, this document is issued by the Company subject to its General Conditions of Service printed on the reverse side of this document or available at www.sgs.com. The Client's attention is drawn to the limitation of liability, indemnification and jurisdiction issues defined therein. Any holder of this document is advised that information contained herein reflects the Company's findings at the time of its intervention only and within the limits of the Client's instructions. In any event, the Company's sole responsibility is to its Client and this document does not exonerate parties to a transaction from respecting all their rights and obligations under the transaction documents. This document cannot be reproduced or used in any manner whatsoever without the prior written approval of the Company. Any unauthorized alteration, forgery or falsification of the content or appearance of this document is unlawful and offenders may be prosecuted to the fullest extent of the law. Unless otherwise stated the liability shown in this report refers only to the specific tested item.

Attention: To check the authenticity of testing SGS/CSTC Reports & certificates, please contact us at telephone: (86-755) 8307 1443 or e-mail: CN.Certification@sgs.com

SGS 检测有限公司 深圳分公司 地址: 深圳市福田区福安路11号 邮编: 518129 电话: (86-755) 25288888 / (86-755) 83071000 传真: (86-755) 25288888 / (86-755) 83071000 电子邮箱: china@sgs.com

Member of the SGS Group (SGS SA)



ZPMV2.E490354 - WIRING, PRINTED - COMPONENT

Wiring, Printed - Component

See General Information for Wiring, Printed - Component

O-LEADING SUPPLY CHAIN (HK) CO LTD
 ROOM 1205, 12/F
 TAI SANG BANK BLDG
 130-132 DES VOEUS ROAD
 CENTRAL, HONG KONG

E490354

Type	Cond Width		Cond Thk	SS/ DS/ DSO	Max	Max		Meets	C			
	Min	Edge			Area	Solder	Oper			Flame		
	mm(in)	mm(in)	mic(mil)		mm(in)	C	sec	C	Class	UL796	DSR	I
Multilayer (mass laminate) printed wiring boards.												
O-LEADING-401	0.1 (0.004)	0.3 (0.012)	34 (1.34)	DS	12.7 (0.5)	260	10	130	V-0	-	-	-
O-LEADING-407	0.08 (0.003)	0.2 (0.008)	17 (0.67)	DS	9.7 (0.4)	260	10	130	V-0	All	-	-
Multilayer printed wiring boards.												
O-LEADING-408	0.125 (0.005)	0.125 (0.005)	12 (0.47) Int:136	DS	50.8 (2.0)	280	20	130	V-0	All	*	*
Single layer printed wiring boards.												
O-LEADING-002	0.38 (0.015)	1.14 (0.045)	34 (1.34)	SS	19.1 (0.8)	260	10	105	V-0	All	-	-
O-LEADING-003	0.38 (0.015)	1.14 (0.045)	34 (1.34)	SS	19.1 (0.8)	260	10	130	V-0	▲	-	-
O-LEADING-033	0.15 (0.006)	0.3 (0.012)	34 (1.34)	SS	25.4 (1.0)	260	10	120	V-0	All	-	-
O-LEADING-205	0.1 (0.004)	0.3 (0.012)	34 (1.34)	DS	69.6 (2.7)	260	10	130	V-0	All	-	-
O-LEADING-206	0.15 (0.006)	0.33 (0.013)	17 (0.67)	DS	69.6 (2.7)	260	10	130	V-0	All	-	-
O-LEADING-D01	0.14 (0.006)	0.15 (0.006)	33 (1.30)	DS	25.4 (1.0)	260	10	130	V-0	All	*	*
O-LEADING-S01	0.25 (0.010)	0.25 (0.010)	17 (0.67)	SS	25.4 (1.0)	260	4	130	V-0	All	*	*

WIRING, PRINTED - COMPONENT | UL Product iQ

O-LEADING-S02	0.2 (0.008)	0.2 (0.008)	17 (0.67)	SS	25.4 (1.0)	260	4	130	HB	▲	*	*
O-LEADING-S03	0.25 (0.010)	0.25 (0.010)	34 (1.34)	SS	25.4 (1.0)	260	4	130	V-0	All	*	*

* - CTI marking is optional and may be marked on the printed wiring board.

Marking: Company name or file number and type designation. May be followed by a suffix to denote factory identification or burning test classification.

并不是所有出现在本数据库中的公司名称和产品都满足了UL跟踪检验服务的要求。只有带有UL标志的产品，才应该被视为经过UL认证，并满足UL跟踪检验服务的要求。注意查看产品上的标志。

UL 允许在线认证目录中所含材料的复制遵循以下条件：1.指南信息、装配、构造、设计、系统和/或认证（文件）必须在不篡改任何数据（或图纸）的情况下完整且无误导性地呈现。2.经 UL 允许从在线认证目录转载“声明必须出现在所提取材料的邻近位置。此外，转载材料必须包含以下格式的版权声明：“© 2019 UL LLC”

Schopnost procesu

Schopnosti výroby PCB

Počet vrstev	1Layer-32Layer
Konečná tloušťka mědi	1 / 3oz-12oz
Min Šířka / mezera interní	3,0 mil / 3,0 mil
Min Šířka / rozteč linek externí	4,0 mil / 4,0 mil
Maximální poměr stran	10: 1
Tloušťka desky	0,2 mm - 5,0 mm
Maximální velikost panelu (palce)	635 x 1500 mm
Minimální velikost vrtané díry	4 mil
Tolerance Plated Hole Tolerance	+/- 3 mil
Blind / Buried Vias (typy All)	ANO
Via Fill (vodivý, nevodivý)	ANO
Základní materiál	FR-4, FR-4high Tg, Halogen free material, Rogers, Hliníkový podstavec, Polyimid, těžká měď
Povrchová úprava	HASL, OSP, ENIG, HAL-LF, Immersion stříbro, Immersion cín, zlaté prsty, uhlíkový inkoust

Výrobní schopnosti SMT

Materiál PCB	FR-4, CEM-1, CEM-3, deska na bázi hliníku
Maximální velikost DPS	510 x 460 mm
Minimální velikost DPS	50 x 50 mm
Tloušťka DPS	0,5 - 4,5 mm
Tloušťka desky	0,5 - 4 mm
Minimální velikost komponent	0201
Standardní součást velikosti čipu	0603 a větší
Maximální výška komponenty	15 mm
Min. Rozteč vedení	0,3 mm
Hřiště min. BGA	0,4 mm
Přesnost umístění	+/- 0,03 mm

Balení a dodání

Shipping service



Quick Turn Lead Time		
Layer Count:	Lead Tim	Special Requirement
1L/2L	2-3days	24 Hours,48 Hours
4L	3-4days	48 Hours
6L	4-5days	72 Hours
8L	5-6days	NA
10L	6-7days	NA
12L	7-8days	NA
14L	8-9days	NA

Standard Lead Time		
Layer Count:	Sample Lead Time	Volume order lead time
2L	4 days	10 days
4L	5 days	11 days
6L	6 days	12 days
8L	8 days	14 days
10L	10 days	16 days
12L	12 days	18 days
14L	14 days	20 days
16-32L	18 days	24 days

FAQ

1. Jak O-Leading zajišťuje kvalitu?

Náš vysoký standard kvality je dosažen následujícími.

1.1 Proces je přísně řízen podle norem ISO 9001: 2008.

1.2 Rozsáhlé používání softwaru při řízení výrobního procesu

1.3 Nejmodernější zkušební zařízení a nástroje. Např. Flying Probe, X-ray Inspection, AOI (Automated Optical Inspector) a ICT (in-circuit testování).

1.4.Dedikovaný tým pro zajištění kvality s procesem analýzy případů selhání

1.5. Průběžné školení a vzdělávání zaměstnanců

2. Jak O-Leading udržuje vaši cenu konkurenceschopnou?

Během posledního desetiletí se ceny mnoha surovin (např. Mědi, chemikálií) zdvojnásobily, ztrojnásobily nebo ztrojnásobily; Čínská měna RMB posílila o 31% oproti americkému dolaru; A naše pracovní náklady se také výrazně zvýšily.

O-Leading však udržel naše ceny stabilní. To zcela odpovídá našim inovacím v oblasti snižování nákladů, předcházení plýtvání a zvyšování efektivity. Naše ceny jsou v tomto odvětví velmi konkurenceschopné na stejné úrovni kvality.

Věříme v oboustranně výhodné partnerství s našimi zákazníky. Naše partnerství bude oboustranně výhodné, pokud vám můžeme poskytnout hraniční náklady a kvalitu.

3. Jaké druhy desek může O-Leading zpracovat?

Běžné desky FR4, desky s vysokým obsahem TG a halogenů, Rogers, Arlon, Telfon, desky na bázi hliníku / mědi, PI atd.

4. Jaká data jsou potřebná pro výrobu PCB a PCBA?

4.1 Kusovník (Bill of Materials) s referenčním označením: popis součásti, název výrobce a číslo dílu.

4.2 Soubory PCB Gerber.

4.3 Výkres výroby PCB a výkres sestavy PCBA.

4.4 Zkušební postupy.

4.5 Jakákoli mechanická omezení, jako jsou požadavky na montážní výšku.

5. Jaký je typický procesní postup pro vícevrstvé DPS?

Řezání materiálu → Vnitřní suchý film → Vnitřní leptání → Vnitřní AOI → Vazba do několika vrstev → Lisování → Vrtání → PTH → Pokovování panelů → Vnější suchý film → Pokovování vzorů → Vnější leptání → Vnější AOI → Pájecí maska → Označení součásti → Povrchová úprava → Směrování → E / T → Vizuální kontrola.

6. Jaká jsou klíčová zařízení pro výrobu HDI?

Seznam klíčových zařízení je následující: laserový vrtací stroj, lisovací stroj, linka VCP, automatický expoziční stroj, LDI atd.

Zařízení, která máme, jsou nejlepší v oboru, laserové vrtačky jsou od Mitsubishi a Hitachi, stroje LDI jsou od Screen (Japonsko), stroje s automatickou expozicí jsou také od Hitachi, všechna z nich umožňují splnit technické požadavky zákazníka.

7. Kolik typů O-olovnatých povrchů může udělat?

O-leader má celou řadu povrchových úprav, jako jsou: ENIG, OSP, LF-HASL, pozlacení (měkké / tvrdé), imerze stříbra, cínu, stříbření, ponoření cínu, uhlíkový inkoust atd. .. OSP, ENIG, OSP + ENIG běžně používané na HDI, obvykle doporučujeme použít klienta nebo OSP OSP + ENIG, pokud je velikost BGA PAD menší než 0,3 mm.

8. Jaká je vaše schopnost FPC? Může O-Leading poskytovat také SMT službu?

O-Leading dokáže vyrobit FPC z jedné vrstvy na 8 hráčů, velikost pracovního panelu může být až 2000 mm * 240 mm, podrobnosti najdete na stránce „Flexibilita“
Zákazníkovi také poskytujeme službu SMT na jednom místě.

9. Jaké jsou hlavní faktory, které ovlivní cenu PCB?

Materiál;

Povrchová úprava;

Technologické potíže;

Různá kritéria kvality;

Vlastnosti PCB;

Platební podmínky;

Různé výrobní země.

10. Jaká je definice PCB, PWB a FPC a jaký je rozdíl?

PCB je zkratka pro desku plošných spojů;

PWB je zkratka pro Printed Wire Board, což znamená stejný význam jako Printed Circuit Board;

FPC je zkratka pro flexibilní tištěnou desku.

11. Jaké faktory je třeba vzít v úvahu při výběru materiálu pro desku PCB?

Při výběru materiálu pro desky plošných spojů je třeba vzít v úvahu níže uvedené faktory:

Hodnota Tg materiálu by měla být vyšší než provozní teplota;

Materiál s nízkým obsahem CTE má dobrý výkon tepelné stability;

Dobrý tepelný odpor: Normálně se vyžaduje, aby desky plošných spojů odolávaly 250 °C po dobu nejméně 50 sekund.

Dobrá rovinnost; S ohledem na elektrické vlastnosti se na vysokofrekvenčních deskách plošných spojů používá materiál s nízkou ztrátou / vysokou permitivitou; Substrát z polyamidového skelného vlákna používaný pro flexibilní PCB; Kovové jádro se používá, pokud má výrobek přísný požadavek na odvod tepla.

12. Jaké jsou přednosti O-leaderu rigid-flex PCB?

O-lead's rigid-flex PCB má znaky jak FPC, tak PCB, takže jej lze použít v některých speciálních produktech. Některá část je flexibilní, zatímco druhá část rigidní, může pomoci šetřit vnitřní prostor produktu, snížit objem produktu a zlepšit výkon.

13. Jak provést výpočet impedance?

Systém kontroly impedance se provádí pomocí některých testovacích kupónů, zařízení SI6000 soft a zařízení CITS 500s od společnosti POLAR INSTRUMENTS.

Zařízení měří impedanci na reprezentativním kuponu pro konfiguraci kolejí, který nám klient dal určenou hodnotu a toleranci.